

Le forme **PINNA** ...in movimento

BASE:
114x156 cm
STRUTTURA:
58x156 cm
**PIANO
LAVORO:**
51x143 cm

Trabattello tutto alluminio ripiegabile trasformabile in scale. Collegamenti orizzontali e diagonali istantanei con espansori nei fori dei gradini. Lunghe leve di facile uso. Montanti 24x60 mm pioli 30x30 mm.

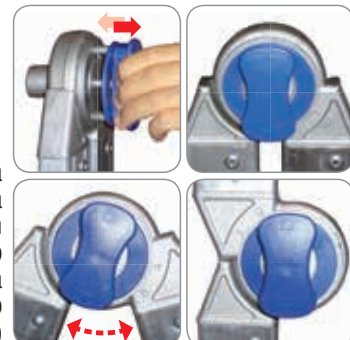


Piano in alluminio e legno antiscivolo, idroresistente, melaminico.

Certificato: Norma gestione ecosostenibile delle foreste **FSC** Sistema legno controllato **FACAL**®



Forti ganci di ancoraggio saldati al pianale.



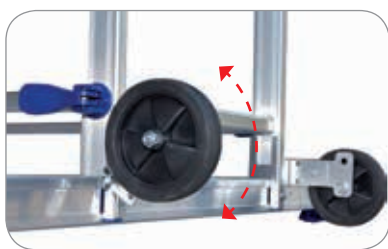
Cerniera istantanea automatica in alluminio fuso con anima d'acciaio (Brevetto)



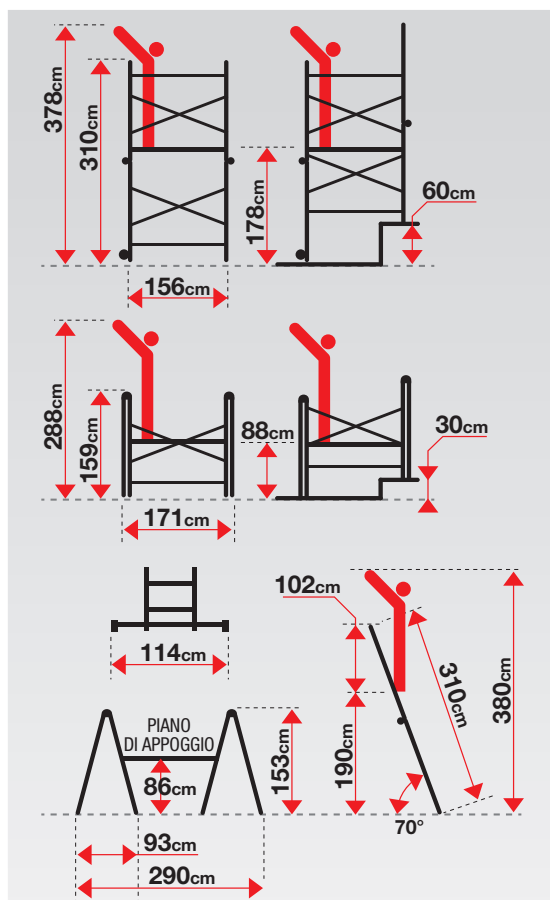
2 Scale doppie (EN131)



2 Scale semplici (EN131)



Sistema di sollevamento rapido delle ruote. Le scale non scivolano quando aperte a cavalletto o poste come semplici d'appoggio (Brev. dep.)



ATTENZIONE! barre stabilizzatrici a doppia posizione per lavorare a muro

Importante!



MONTAGGIO RAPIDISSIMO



Prima volta:

12min



Successive:

4min

PRONTO PER L'USO! MONTARE SOLO LE DUE BARRE STABILIZZATRICI

1
COLLO



vol.



Cod.	kg	m ³	colli	Codice Ean
PN	34,50	0,32	1	8028406106401

5 ANNI
GARANZIA

MADE
IN ITALY
100%

PINNA

310
cm

178
cm



EU **EN131**
EUROPEAN NORM
(Posizione scala)

150
kg
MAX

81/2008
DECRETO LEGISLATIVO

(Posizione trabattello)



CERTIFICATO N. S 60080163

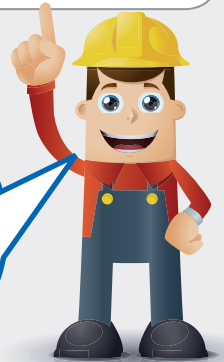


CERTIFICATO
N. 2012/3104



ESCLUSIVO!!

fianchi si ripiegano
verso l'esterno.
RAPIDO INTERVENTO!
Senza smontare
la parte bassa del
trabattello.



Facili movimentazioni



Banco di appoggio



Ripiegato per uso interno