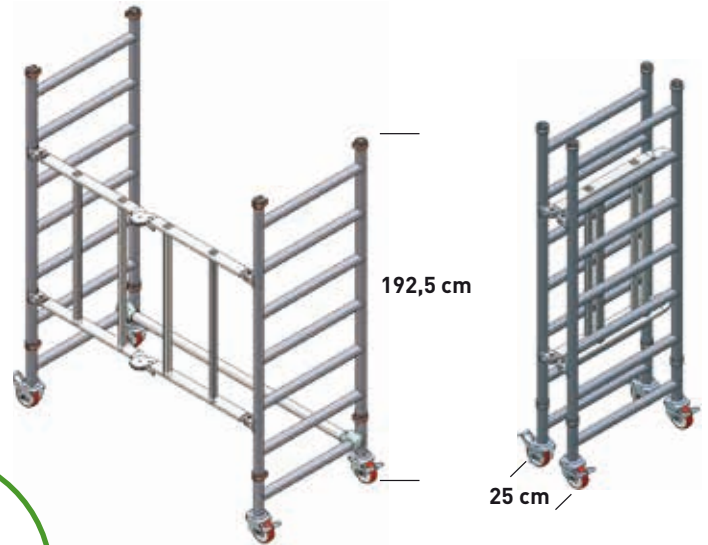




- Professionelles Arbeitsgerüst aus Aluminium Rundrohr-Struktur Ø 50 mm.
- Geignet für Bauarbeiten, Dekorationen und Anlagentechnik im Innen- und Außenbereich.
- Schneller Auf- und Abbau dank der Klapp-Rahmenteile, so dass es in wenigen Sekunden zusammengeklappt werden kann. Das Gerüst passt problemlos durch Türen.
- Im Modulsystem verfügbar bis 12,04 m. Arbeitshöhe.
- Jedem Gerüst liegt eine Aufbau- und Gebrauchsanweisungen bei.

BASISBREITE: 77 cm – **BASISLÄNGE:** 161 cm
GERÜSTBREITE: 73 cm – **GERÜSTLÄNGE:** 156 cm
BÜHNENBREITE: 60 cm – **BÜHNENLÄNGE:** 143 cm



WICHTIG:
HOHE STABILITÄT
 Keine Ballastgewichte nötig.



Arbeitsbühnen-Struktur aus Aluminium. Die Fläche besteht aus rutschfestem, wasserfestem Melamin-Eurodeck-Holz.



Bzw. FSC-ZERTIFIKAT

EXKLUSIV: Faltbares Bordbrett aus Aluminium. Nur 1 Stück!

KLAPPBARE BASIS

Best.-Nr. C1-BPI

📦 kg: 30,40; 📐 m³: 0,36; 📦 Stücke: 1
 EAN 8028406103516

ARBEITSHÖHE	m	2,68	3,72	4,25	5,28	5,80	6,85	7,37	8,40	8,92	9,96	10,48	11,53	12,04
BÜHNENHÖHE	m	0,78	1,82	2,35	3,38	3,90	4,95	5,47	6,50	7,02	8,06	8,58	9,63	10,14
GERÜSTHÖHE	m	1,94	2,98	3,50	4,54	5,05	6,10	6,62	7,66	8,18	9,22	9,74	10,78	11,30

Best.-Nr.														
C3-7515	Aufstockung 4 Sprossen													
C2-7515	Aufstockung 6 Sprossen				1	1	2	2	3	3	4	4	5	5
C5-7515	Geländerrahmen 4 Sprossen		1		1		1		1		1		1	
C4-7515	Geländerrahmen 6 Sprossen			1		1		1		1		1		1
C6-7515	Bühne ohne Bordbrett	1	1				1	1	1	1	1	2	2	2
C7-7515	Bühne mit Bordbrett			1	1	1	1	1	1	1	1	1	1	1
C84-7515	4 Stück verstellbare Ausleger					1	1	1	1	1	1	1	1	1
C134-7515	4 Geländer längs für Bühne						1	1	1	1	1	2	2	2

KLAPPBAR	C1-BPI Klappbare Basis	1	1	1	1	1	1	1	1	1	1	1	1	1
	Best.-Nr.	C30-1/C-BPI	C31-1/C-BPI	C32-1/C-BPI	C33-1/C-BPI	C34-1/C-BPI	C35-1/C-BPI	C36-1/C-BPI	C37-1/C-BPI	C38-1/C-BPI	C39-1/C-BPI	C40-1/C-BPI	C41-1/C-BPI	C42-1/C-BPI
	📦 kg:	45	60,6	70	82	109,2	143,4	146,6	158,6	162	182	199	211	215
	STÜCKZAHL	2	3	4	5	6	9	9	10	10	11	13	14	14

GERÜSTGRUPPE 3

200 kg/m²: EN 1004



Arbeitshöhe max

9,90 m (Außenbereich)

EN1004
EUROPEAN NORM

12,04 m (Innenbereich)



Kupplung zwischen Rahmenteilen.



Schnelles und automatisches Befestigungssystem für die Horizontal- und Diagonalstreben.



Geschweißte Sprossen.



Ausleger mit schwenkbaren rutschfesten Gelenkfüßen. Stahl und Gummi.

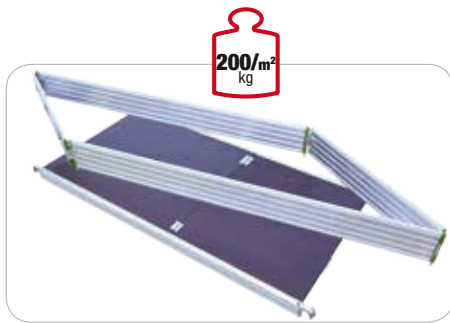
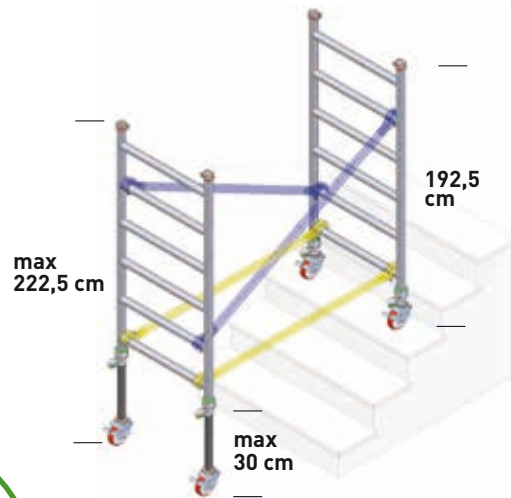


Rollen Ø 150 mm mit getrennten Hebeln für Brems- und Lösefunktion.



BASISBREITE: 77 cm – **BASISLÄNGE:** 161 cm
GERÜSTBREITE: 73 cm – **GERÜSTLÄNGE:** 156 cm
BÜHNENBREITE: 60 cm – **BÜHNENLÄNGE:** 143 cm

- Professionelles Arbeitsgerüst aus Aluminium Rundrohr-Struktur Ø 50 mm.
- Geeignet für Bauarbeiten, Dekorationen und Anlagentechnik im Innen- und Außenbereich.
- Im Modulsystem verfügbar bis 12,04 m. Arbeitshöhe.
- **TREPPENVERSTELLUNG:** Ausgestattet mit 4 Lenkrollen.
- Jedem Gerüst liegt eine Aufbau- und Gebrauchsanweisungen bei.



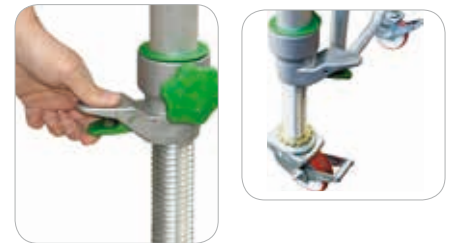
WICHTIG:
HOHE STABILITÄT
 Keine Ballastgewichte nötig.

Arbeitsbühnen-Struktur aus Aluminium. Die Fläche besteht aus rutschfestem, wasserfestem Melamin-Eurodeck-Holz.



Bzw. FSC-ZERTIFIKAT

EXKLUSIV: Faltbares Bordbrett aus Aluminium. Nur 1 Stück!



TREPPENVERSTELLUNG-BASIS

Best.-Nr. C1-BLI

kg: 38; m³: 0,36; Stücke: 1
 EAN 8028406103523



ARBEITSHÖHE	m	2,68	3,72	4,25	5,28	5,80	6,85	7,37	8,40	8,92	9,96	10,48	11,53	12,04
BÜHNENHÖHE	m	0,78	1,82	2,35	3,38	3,90	4,95	5,47	6,50	7,02	8,06	8,58	9,63	10,14
GERÜSTHÖHE	m	1,94	2,98	3,50	4,54	5,05	6,10	6,62	7,66	8,18	9,22	9,74	10,78	11,30

Best.-Nr.														
C3-7515	Aufstockung 4 Sprossen													
C2-7515	Aufstockung 6 Sprossen				1	1	2	2	3	3	4	4	5	5
C5-7515	Geländerrahmen 4 Sprossen		1		1		1		1		1		1	
C4-7515	Geländerrahmen 6 Sprossen			1		1		1		1		1		1
C6-7515	Bühne ohne Bordbrett	1	1				1	1	1	1	1	2	2	2
C7-7515	Bühne mit Bordbrett			1	1	1	1	1	1	1	1	1	1	1
C84-7515	4 Stück verstellbare Ausleger					1	1	1	1	1	1	1	1	1
C134-7515	4 Geländer längs für Bühne						1	1	1	1	1	2	2	2

TREPPENVER.	C1-BLI	Treppenverstellung-Basis	1	1	1	1	1	1	1	1	1	1	1	1	
		Best.-Nr.	C30-1/C-BLI	C31-1/C-BLI	C32-1/C-BLI	C33-1/C-BLI	C34-1/C-BLI	C35-1/C-BLI	C36-1/C-BLI	C37-1/C-BLI	C38-1/C-BLI	C39-1/C-BLI	C40-1/C-BLI	C41-1/C-BLI	C42-1/C-BLI
		kg:	46,6	62,2	77,5	89,5	112,5	150	153	165	168	180	205	217	222

STÜCKZAHL	2	3	4	5	6	9	9	10	10	11	13	14	14
------------------	---	---	---	---	---	---	---	----	----	----	----	----	----

GERÜSTGRUPPE 3

200 kg/m²: EN 1004



Arbeitshöhe max

9,90 m (Außenbereich)

EN1004
EUROPEAN NORM

12,04 m (Innenbereich)



Geschweißte Sprossen.



Kupplung zwischen Rahmenteilen.



Schnelles und automatisches Befestigungssystem für die Horizontal- und Diagonalstreben.



Ausleger mit schwenkbaren rutschfesten Gelenkfüßen. Stahl und Gummi.

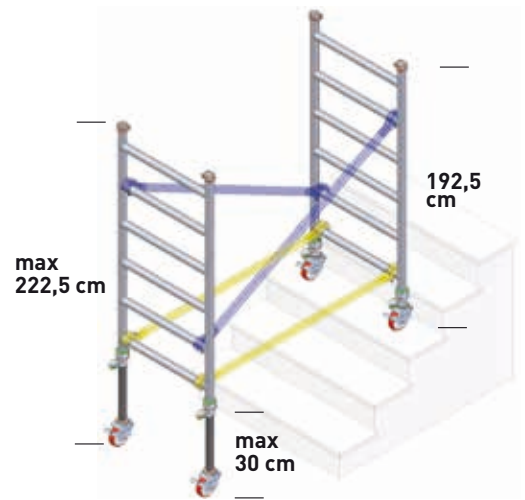


Rollen Ø 150 mm mit getrennten Hebeln für Brems- und Lösefunktion.

CAPO-1/M

BASISBREITE: 77 cm – **BASISLÄNGE:** 230 cm
GERÜSTBREITE: 73 cm – **GERÜSTLÄNGE:** 227 cm
BÜHNENBREITE: 60 cm – **BÜHNENLÄNGE:** 210,6 cm

- Professionelles Arbeitsgerüst aus Aluminium Rundrohr-Struktur Ø 50 mm.
- Geignet für Bauarbeiten, Dekorationen und Anlagentechnik im Innen- und Außenbereich.
- Im Modulsystem verfügbar bis 12,04 m Arbeitshöhe.
- **TREPPENVERSTELLUNG:** Ausgestattet mit 4 Lenkrollen.
- Jedem Gerüst liegt eine Aufbau- und Gebrauchsanweisungen bei.



WICHTIG:
HOHE STABILITÄT
 Keine Ballastgewichte nötig.



Arbeitsbühnen-Struktur aus Aluminium. Die Fläche besteht aus rutschfestem, wasserfestem Melamin-Eurodeck-Holz.



Bzw. FSC-ZERTIFIKAT

EXKLUSIV: Faltbares Bordbrett aus Aluminium. Nur 1 Stück!



TREPPENVERSTELLUNG-BASIS

Best.-Nr. C1M-BLI

kg: 38; m³: 0,36; Stücke: 1
 EAN 8028406103523

ARBEITSHÖHE	m	2,68	3,72	4,25	5,28	5,80	6,85	7,37	8,40	8,92	9,96	10,48	11,53	12,04
BÜHNENHÖHE	m	0,78	1,82	2,35	3,38	3,90	4,95	5,47	6,50	7,02	8,06	8,58	9,63	10,14
GERÜSTHÖHE	m	1,94	2,98	3,50	4,54	5,05	6,10	6,62	7,66	8,18	9,22	9,74	10,78	11,30

Best.-Nr.														
C3-7522	Aufstockung 4 Sprossen													
C2-7522	Aufstockung 6 Sprossen				1	1	2	2	3	3	4	4	5	5
C5-7522	Geländerrahmen 4 Sprossen		1		1		1		1		1		1	
C4-7522	Geländerrahmen 6 Sprossen			1		1		1		1		1		1
C17-1122	Bühne ohne Bordbrett	1	1				1	1	1	1	1	2	2	2
C7-7522	Bühne mit Bordbrett			1	1	1	1	1	1	1	1	1	1	1
C84-7515	4 Stück verstellbare Ausleger					1	1	1	1	1	1	1	1	1
C134-7522	4 Geländer längs für Bühne						1	1	1	1	1	2	2	2

TREPPENVER.	C1M-BLI	Treppenverstellung-Basis	1	1	1	1	1	1	1	1	1	1	1	1
	Best.-Nr.	C30-1M/C-BLI	C31-1M/C-BLI	C32-1M/C-BLI	C33-1M/C-BLI	C34-1M/C-BLI	C35-1M/C-BLI	C36-1M/C-BLI	C37-1M/C-BLI	C38-1M/C-BLI	C39-1M/C-BLI	C40-1M/C-BLI	C41-1M/C-BLI	C42-1M/C-BLI
	kg:	56,8	74	85,4	98,2	125,4	166,8	170	182,8	186	198,8	230,6	243,4	246,6

STÜCKZAHL	2	3	4	5	6	9	9	10	10	11	13	14	14
------------------	---	---	---	---	---	---	---	----	----	----	----	----	----

GERÜSTGRUPPE 3

200 kg/m²: EN 1004



EN1004
EUROPEAN NORM

Arbeitshöhe max
9,90 m (Außenbereich)
12,04 m (Innenbereich)



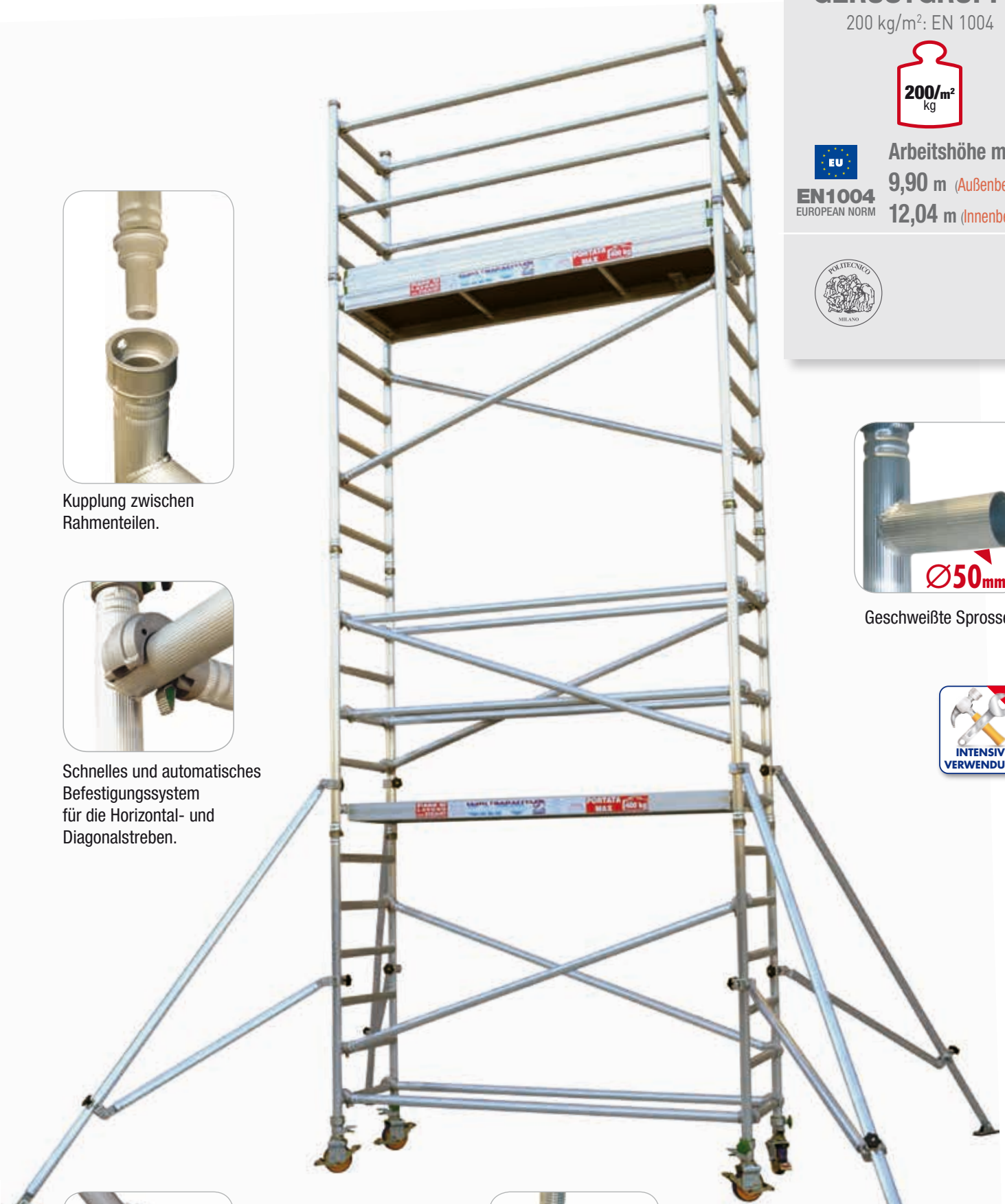
Kupplung zwischen Rahmenteilen.



Schnelles und automatisches Befestigungssystem für die Horizontal- und Diagonalstreben.



Geschweißte Sprossen.



Ausleger mit schwenkbaren rutschfesten Gelenkfüßen. Stahl und Gummi.

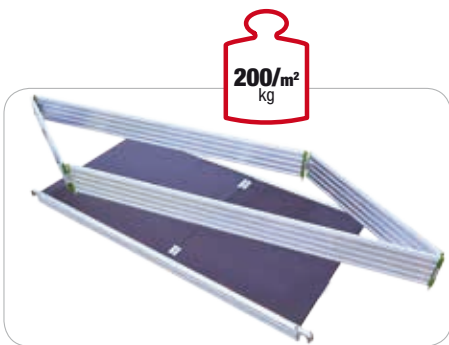
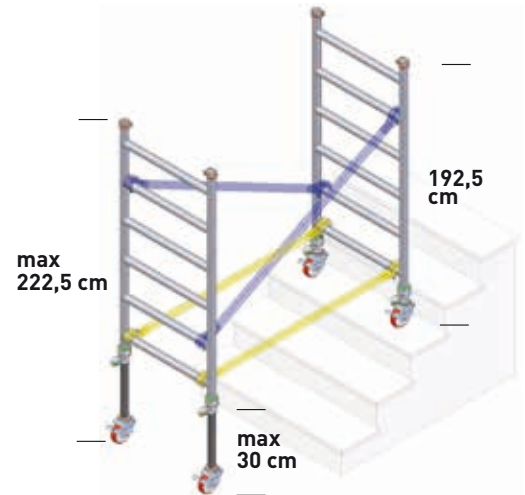


Rollen Ø 150 mm mit getrennten Hebeln für Brems- und Lösefunktion.

CAPO-1/L

BASISBREITE: 77 cm – **BASISLÄNGE:** 293 cm
GERÜSTBREITE: 73 cm – **GERÜSTLÄNGE:** 268 cm
BÜHNENBREITE: 60 cm – **BÜHNENLÄNGE:** 261 cm

- Professionelles Arbeitsgerüst aus Aluminium Rundrohr-Struktur Ø 50 mm.
- Geeignet für Bauarbeiten, Dekorationen und Anlagentechnik im Innen- und Außenbereich.
- Im Modulsystem verfügbar bis 12,04 m. Arbeitshöhe.
- **TREPPENVERSTELLUNG:** Ausgestattet mit 4 Lenkrollen.
- Jedem Gerüst liegt eine Aufbau- und Gebrauchsanweisungen bei.



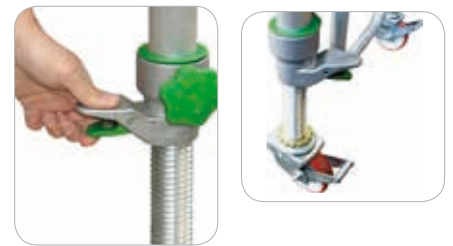
Arbeitsbühnen-Struktur aus Aluminium. Die Fläche besteht aus rutschfestem, wasserfestem Melamin-Eurodeck-Holz.



Bzw. FSC-ZERTIFIKAT

EXKLUSIV: Faltbares Bordbrett aus Aluminium. Nur 1 Stück!

WICHTIG:
HOHE STABILITÄT
 Keine Ballastgewichte nötig.



TREPPENVERSTELLUNG-BASIS

Best.-Nr. C1L-BLI

kg: 38; m²: 0,36 ; Stücke: 1
 EAN 8028406103523

ARBEITSHÖHE	m	2,68	3,72	4,25	5,28	5,80	6,85	7,37	8,40	8,92	9,96	10,48	11,53	12,04
BÜHNENHÖHE	m	0,78	1,82	2,35	3,38	3,90	4,95	5,47	6,50	7,02	8,06	8,58	9,63	10,14
GERÜSTHÖHE	m	1,94	2,98	3,50	4,54	5,05	6,10	6,62	7,66	8,18	9,22	9,74	10,78	11,30

Best.-Nr.														
C3-7526	Aufstockung 4 Sprossen													
C2-7526	Aufstockung 6 Sprossen				1	1	2	2	3	3	4	4	5	5
C5-7526	Geländerrahmen 4 Sprossen		1		1		1		1		1		1	
C4-7526	Geländerrahmen 6 Sprossen			1		1		1		1		1		1
C17-1326	Bühne ohne Bordbrett	1	1				1	1	1	1	1	2	2	2
C7-7526	Bühne mit Bordbrett			1	1	1	1	1	1	1	1	1	1	1
C84-7515	4 Stück verstellbare Ausleger					1	1	1	1	1	1	1	1	1
C134-7526	4 Geländer längs für Bühne						1	1	1	1	1	2	2	2

TREPPE	C1L-BLI	Treppenverstellung-Basis	1	1	1	1	1	1	1	1	1	1	1	1		
			Best.-Nr.	C30-1L/ C-BLI	C31-1L/ C-BLI	C32-1L/ C-BLI	C33-1L/ C-BLI	C34-1L/ C-BLI	C35-1L/ C-BLI	C36-1L/ C-BLI	C37-1L/ C-BLI	C38-1L/ C-BLI	C39-1L/ C-BLI	C40-1L/ C-BLI	C41-1L/ C-BLI	C42-1L/ C-BLI
			kg:	61,4	79,8	92,2	105,6	132,8	179,4	182,6	196	199,2	212,6	249	262,4	265,6

STÜCKZAHL	2	3	4	5	6	9	9	10	10	11	13	14	14
-----------	---	---	---	---	---	---	---	----	----	----	----	----	----

GERÜSTGRUPPE 3

200 kg/m²: EN 1004



200/m²
kg



Arbeitshöhe max

9,90 m (Außenbereich)

EN1004
EUROPEAN NORM

12,04 m (Innenbereich)



Geschweißte Sprossen.



Kupplung zwischen Rahmenteilen.



Schnelles und automatisches Befestigungssystem für die Horizontal- und Diagonalstreben.



Ausleger mit schwenkbaren rutschfesten Gelenkfüßen. Stahl und Gummi.



Rollen Ø 150 mm mit getrennten Hebeln für Brems- und Lösefunktion.