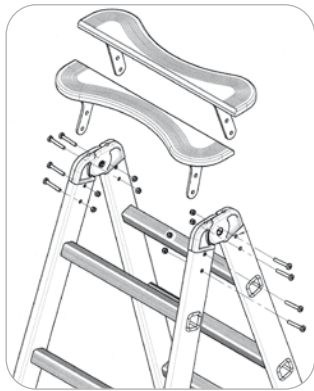


Scala da Lavoro Professional 1

... Semplici forme affidabili per tradizione

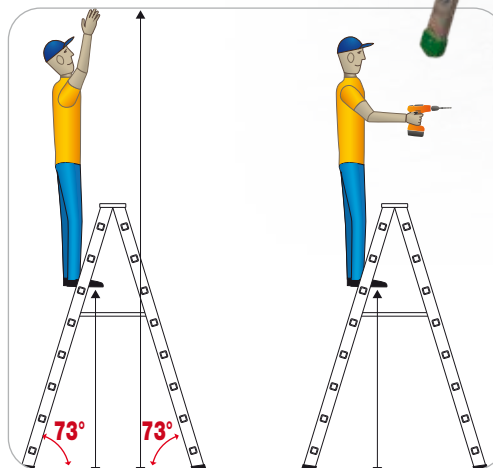
PROFESSIONAL 1 è scala in alluminio a doppia salita a pioli quadri 30x30 mm fissati al montante con doppio passaggio idraulico. Leggera, solida, pratica e molto semplice da usare. Punto di forza la solida cerniera in alluminio fuso con interposta frizione e pronta ad accogliere l'eventuale sella di seduta sempre in alluminio (accessorio a richiesta).



Cerniere in alluminio fuso e frizione interposta



ACCESSORIO:
sella in alluminio aggiuntiva che permette di lavorare con entrambe le mani libere



CORRETTA
POSIZIONE
DI LAVORO



Codice	N° gradini	(cm)	(cm)	(cm)	(cm)	(cm)	(kg)	(m ³)	Codice Ean
P1-6	6	156,7	107,5	300	57,3	165,1	7,0	0,13	8028406002154
P1-7	7	180,6	122,2	325	60,3	190,1	8,0	0,15	8028406002161
P1-8	8	204,5	136,9	350	63,5	215,1	9,2	0,18	8028406002178
P1-9	9	228,4	151,6	375	66,6	240,1	10,0	0,22	8028406002185
P1-10	10	252,2	166,3	400	69,6	265,1	11,2	0,25	8028406002192
P1-12	12	300,0	195,7	440	75,7	315,1	14,4	0,32	8028406002253

P1-SEL ACCESSORIO: sella in alluminio

8028406002260





In alto:
cerniere in alluminio
fuso e grande gancio
porta attrezzi



CERTIFICATO
N. 2006/4881



AGGIORNAMENTO 1/18: ATTIVO



13,5
cm

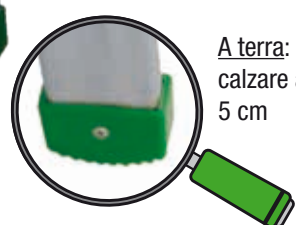


30x30
mm

Piolo quadro
da ambo i lati



Forte bloccaggio idraulico del
piolo al montante



A terra:
calzare alto
5 cm



Prove di carico
1.500 Newton/1 min.
Test dinamici per 50.000 cicli
SCALA PROFESSIONALE