

Vetroscala da Lavoro

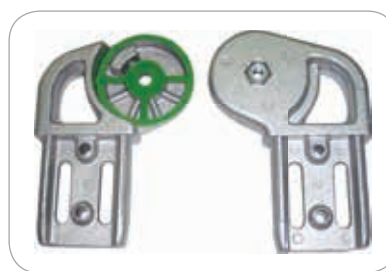
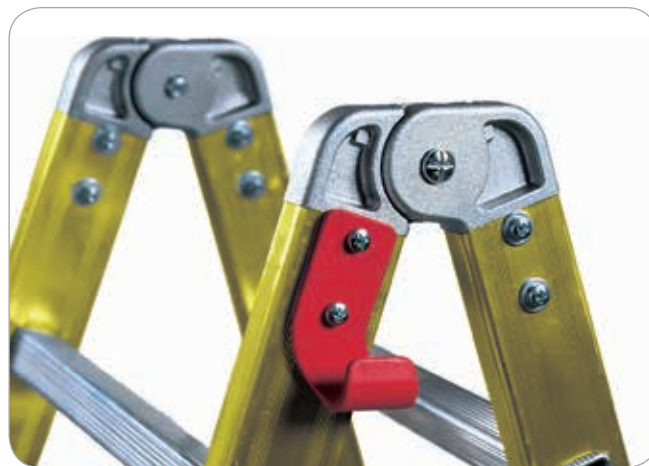
VetroProf 1

... Per Protezione Elettrica

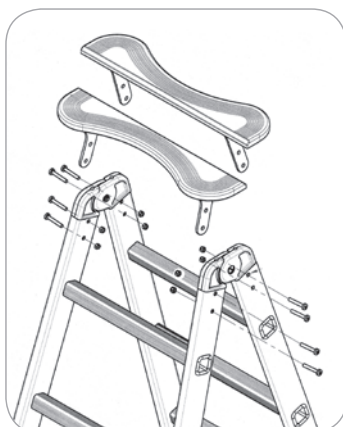
Scala a doppia salita con struttura 25x64 mm in poltruso di vetroresina e pioli quadri 30x30 mm in alluminio su ambo i lati. L'elevato isolamento elettrico e solidità strutturale la rendono scala specifica per elettricisti ed installatori.

Test certificato di Isolamento Categoria 1 30.000 Volts EN 61478.

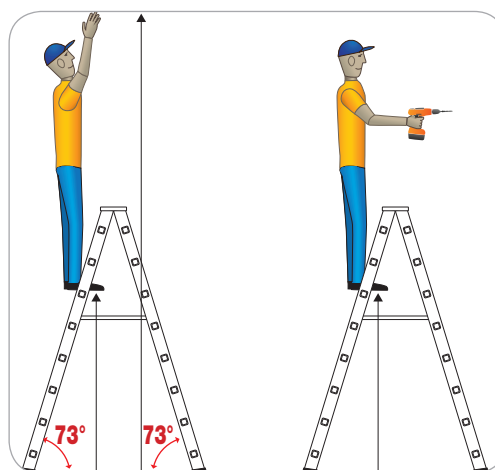
Leggera e poco ingombrante è dotata di forti cerniere in alluminio fuso con interposta frizione, è anche predisposta per accogliere l'accessorio sella di seduta in alluminio.



Cerniere in alluminio fuso e frizione interposta



ACCESSORIO: sella in alluminio aggiuntiva che permette di lavorare con entrambe le mani libere



CORRETTA
POSIZIONE
DI LAVORO



Codice	N° grad.	(cm)	(cm)	(cm)	(cm)	(cm)	(kg)	(m ³)	Codice Ean
P1V-6	6	156,7	107,5	300	57,3	165,1	9,0	0,13	8028406080015
P1V-7	7	180,6	122,2	325	60,3	190,1	10,5	0,15	8028406080022
P1V-8	8	204,5	136,9	350	63,5	215,1	11,7	0,18	8028406080039
P1V-9	9	228,4	151,6	375	66,6	240,1	13,8	0,22	8028406080046
P1V-10	10	252,2	166,3	400	69,6	265,1	14,9	0,25	8028406080053
P1V-12	12	300,0	195,7	440	75,7	315,1	17,0	0,32	8028406080002
P1-SEL	ACCESSORIO: sella in alluminio								8028406002260



SCALA AD ISOLAMENTO ELETTRICO



13,5
cm



EN131
EUROPEAN NORM

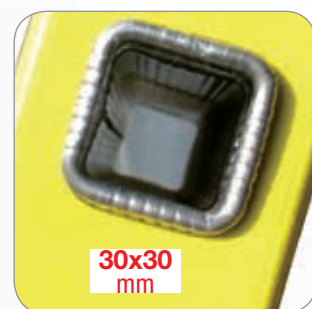
CERTIFICATO
N. 2006/4882

150 kg
MAX

EN 61478
CATEGORIA 1
ISOLAMENTO
30 000 Volts

81/2008
DECRETO LEGISLATIVO

AGGIORNAMENTO 1/18: ATTIVO

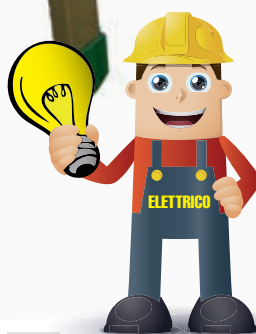


30x30
mm

Piolo quadro
da ambo i lati



Profilo composito poltruso
in fibre di vetro e resina a
tessuti stratificati.



È SCALA
PROFESSIONALE
ISOLATA IDONEA
PER ELETTRICISTI

