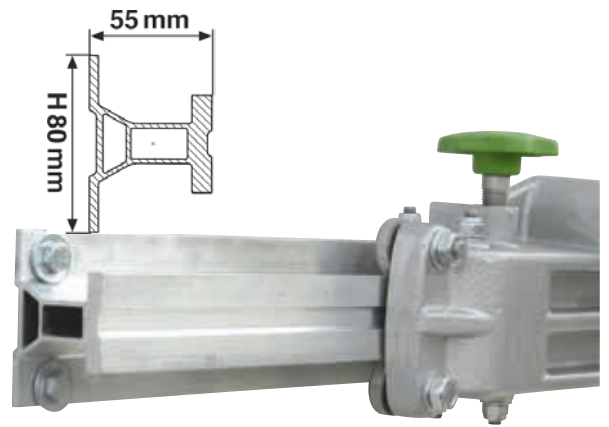


BINARY

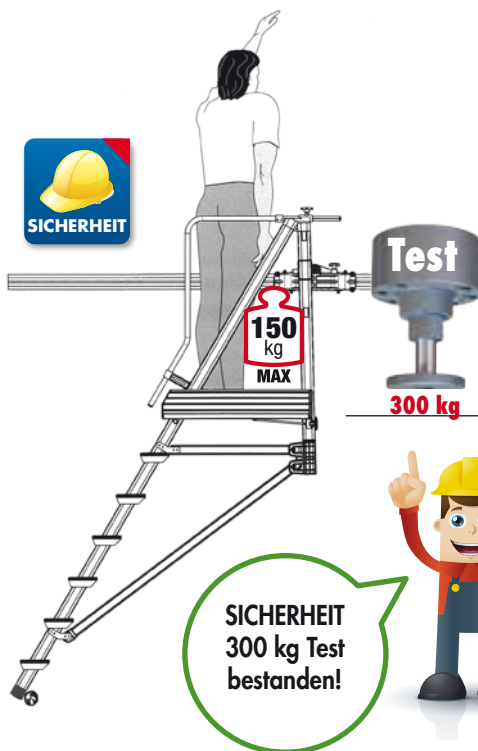
- Schiebe-Podesttreppe aus Aluminium.
- Sie kann sowohl auf einer sicheren, an der Wand befestigten, Gleitschiene, als auch auf einem Tragwerk geschoben werden.
- Sie wird durch ein stabiles Laufwerk aus Gussaluminium mit 12 Lagern angehängt.
- Sehr einfach aufzubauen.



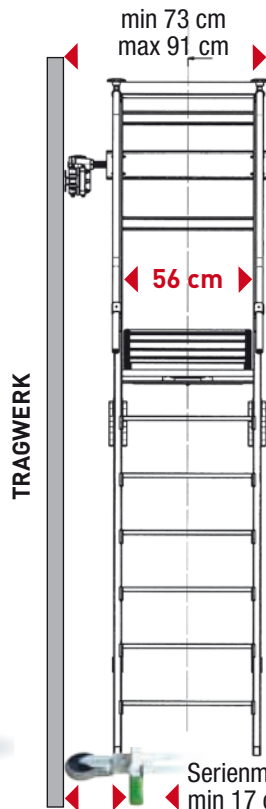
12 Lager im Laufwerk aus Gussaluminium und 2 Schrauben zur Befestigung.



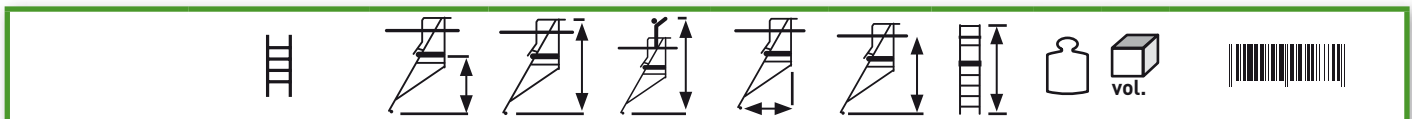
Plattform aus Aluminiumblech.



SICHERHEIT
300 kg Test
bestanden!



Serienmäßiges Schiebe-Abstandstück
min 17 cm - max 35 cm



Best.-Nr.	Stufenzahl	(cm)	(cm)	(cm)	(cm)	(cm)	(cm)	(kg)	(m ³)	
CA-BY 0/75	3 + Platt.	87	192	270	121,5	142	224	47,5	0,15	80284060105725
CA-BY 1/100	4 + Platt.	108	213,6	290	134	154,5	249	54,9	0,20	80284060105732
CA-BY 2/125	5 + Platt.	133	235,3	310	146,5	167,8	274	59,4	0,31	80284060105749
CA-BY 3/150	6 + Platt.	154	259,5	330	159	179,5	299	64,0	0,40	80284060105756
CA-BY 4/175	7 + Platt.	174,5	278,6	350	171,5	192	324	66,0	0,45	80284060105763
CA-BY 5/200	8 + Platt.	195	300,2	380	184	204,5	340	70,0	0,50	80284060105770
CA-BY 6/225	9 + Platt.	219	321,9	400	196,5	217	373	76,0	0,57	80284060105787
CA-BY 7/250	10 + Platt.	239,5	343,5	420	209	229,5	399	81,0	0,70	80284060105794

BIN-CAST Geleitschiene aus Aluminium: 2,45 kg/m





Serienmäßige
Ablageschale für
Werkzeug und Kleinteile.

150
kg
MAX



EN131
EUROPEAN NORM

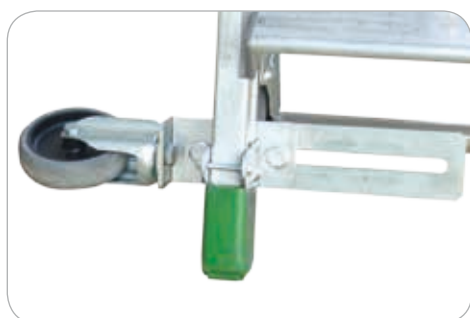
BGI 637/10.04



AKTUALISIERUNG DER NORM EN131: 01/18



Stufenbreite 150 mm
10 Punkt-Stufen-
Holm-Verbindung nicht
geschweißt.



Schiebe-Abstandstück.