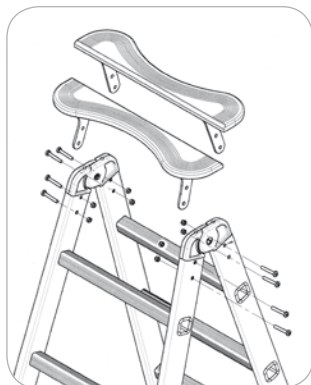


VetroProf1

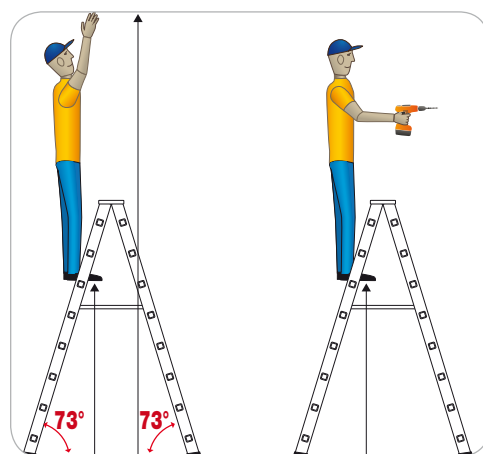
- Sprossenstehtleiter aus Glasfaserkunststoff (beidseitig begehbar).
- Elektrizität isolierende Leiter. Sehr stabil und einfache Benutzung. Geeignet für Elektriker und Installateure.
- Leicht und raumsparend.
- Gelenke aus Gussaluminium.
- Möglicher Einsatz von Plattform aus massivem Gussaluminium.
- Elektroisolierung Kategorie 1-30.000 Volts .EN61478.



Nylonüberzug im Gelenk um Abrieb an den Metallteilen zu verhindern.



ZUBEHÖR: Zusätzliche Plattform.



RICHTIGE ARBEITSPOSITION

--	--	--	--	--	--	--	--	--

Best.-Nr.	Sprossenzahl	(cm)	(cm)	(cm)	(cm)	(cm)	(kg)	(m ³)	
P1V-6	6	156,7	107,5	300	57,3	165,1	9,0	0,13	8028406080015
P1V-7	7	180,6	122,2	325	60,3	190,1	10,5	0,15	8028406080022
P1V-8	8	204,5	136,9	350	63,5	215,1	11,7	0,18	8028406080039
P1V-9	9	228,4	151,6	375	66,6	240,1	13,8	0,22	8028406080046
P1V-10	10	252,2	166,3	400	69,6	265,1	14,9	0,25	8028406080053
P1V-12	12	300,0	195,7	440	75,7	315,1	17,0	0,32	8028406080002

P1-SEL	Plattform aus Aluminium	8028406002260
--------	-------------------------	---------------



150 kg MAX



EN131 EUROPEAN NORM



EN 61478 KATEGORIE 1 ISOLIERUNG 30 000 Volts

AKTUALISIERUNG DER NORM EN131: 01/18

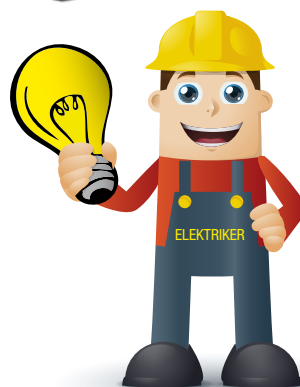
13,5 cm



Quadratische Sprossen 30x30 mm.



Aus Glasfasern und Gewebe-Harz beschichtetem Kompositprofil durch Pultrusionsverfahren hergestellt.



ELEKTRIZITÄT ISOLIERENDE LEITER

