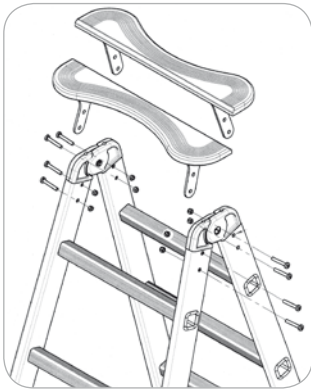


# Professional<sup>1</sup>

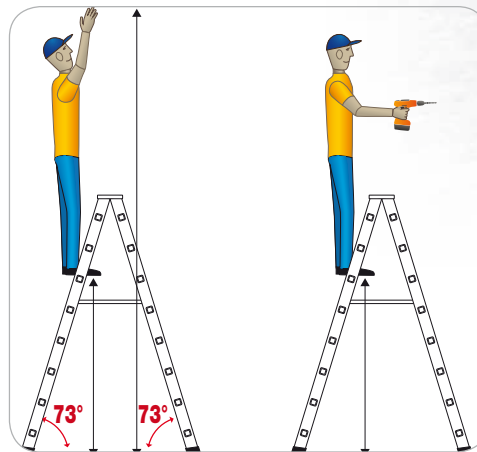
- Sprossenstehleiter aus Aluminium (beidseitig begehbar).
- Leicht, stabil und einfache Benutzung.
- Gelenke aus Gussaluminium.
- Möglicher Einsatz von Plattform aus massivem Gussaluminium.
- Zwei Gurtbänder als Spreizsicherung.



Nylonüberzug im Gelenk.



ZUBEHÖR:  
Zusätzliche Plattform.



RICHTIGE ARBEITSPPOSITION

Best.-Nr.	Sprossenzahl	(cm)	(cm)	(cm)	(cm)	(cm)	(kg)	(m <sup>3</sup> )	
P1-6	6	156,7	107,5	300	57,3	165,1	7,0	0,13	8028406002154
P1-7	7	180,6	122,2	325	60,3	190,1	8,0	0,15	8028406002161
P1-8	8	204,5	136,9	350	63,5	215,1	9,2	0,18	8028406002178
P1-9	9	228,4	151,6	375	66,6	240,1	10,0	0,22	8028406002185
P1-10	10	252,2	166,3	400	69,6	265,1	11,2	0,25	8028406002192
P1-12	12	300,0	195,7	440	75,7	315,1	14,4	0,32	8028406002253

P1-SEL	Plattform aus Aluminium	8028406002260
--------	-------------------------	---------------





Obere Gelenke aus  
Gussaluminium und  
großer Eimerhaken.

13,5  
cm



EN131  
EUROPEAN NORM



AKTUALISIERUNG DER NORM EN131: 01/18



Quadratische Sprossen  
30x30 mm auf beiden Seiten.



Dreifach geweitete und  
gebördelte Stufen-Holm  
Verbindung.



Untere 5 cm -hohe  
Gummischeuhe.