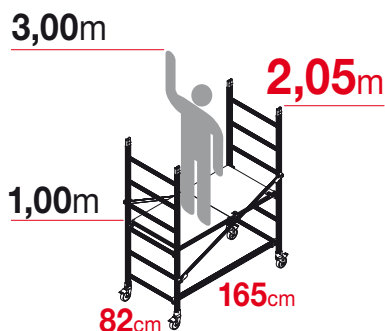




only
*Made
in Italy*

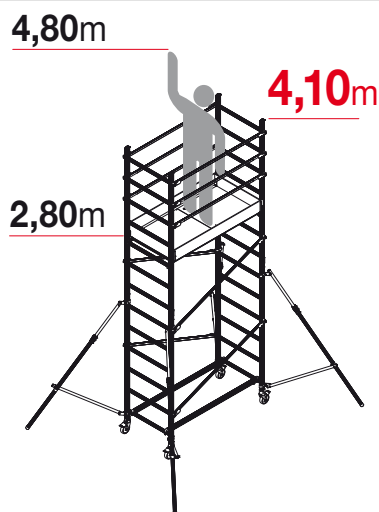


ALTO 205 MODULE 1

Réf. **M1**
 ⚖ kg: 31, 📦: 0,26 m³
 Pièces: 1
 EAN 8028406109396

ALTO 205/P MODULE 1/P

Réf. **M1/P**
 ⚖ kg: 31, 📦: 0,26 m³
 Pièces: 1
 EAN 8028406111283

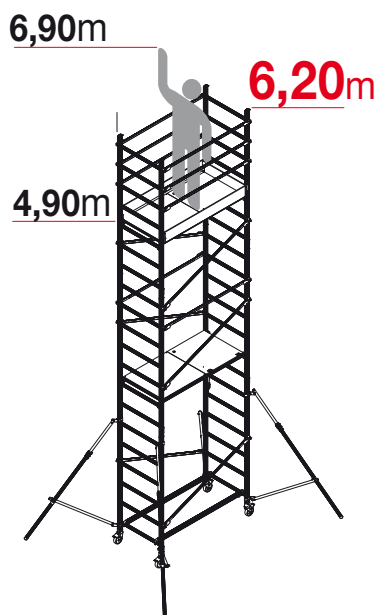


ALTO 410 MODULE 1 +
MODULE 2

Réf. **AL410**
 ⚖ kg: 62, 📦: 0,60 m³
 Pièces: 2
 EAN 8028406109426

ALTO 410/P MODULE 1/P +
MODULE 2

Réf. **AL410/P**
 ⚖ kg: 66, 📦: 0,60 m³
 Pièces: 2
 EAN 8028406111290



ALTO 620 MODULE 1 +
MODULE 2 +
MODULE 3

Réf. **AL620**
 ⚖ kg: 86, 📦: 0,94 m³
 Colli: 3
 EAN 8028406109389

ALTO 620/P MODULE 1/P +
MODULE 2 +
MODULE 3

Réf. **AL620/P**
 ⚖ kg: 90, 📦: 0,94 m³
 Pièces: 3
 EAN 8028406111306

Base Standard M1



MODULE 1

2 échelles à 6 échelons pour base
 avec 4 roues ø 125 mm avec frein
 2 diagonales
 2 lisses pour base
 1 plateau avec trappe

Base Pliante M1/P



MODULE 1/P

2 échelles à 6 échelons pour base
 avec 4 roues ø 125 mm avec frein
 1 diagonale
 1 portillon
 2 lisses pour base
 1 plateau avec trappe

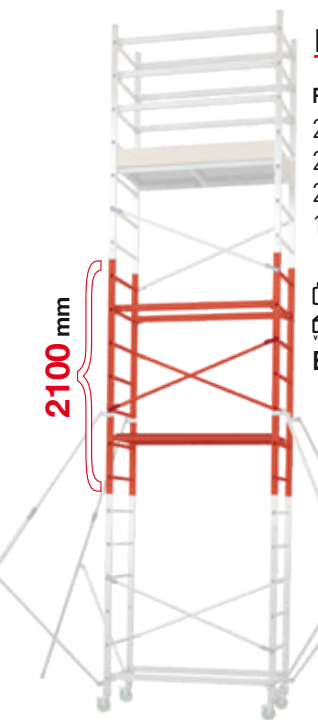


6,20 m

4,90 m

MODULE 2

Réf. M2
 2 échelles à 7 échelons
 2 diagonales
 6 lisses
 4 stabilisateurs télescopiques
 1 plinthe
kg: 35
vol: 0,34 m³, Pièces: 1
EAN 8028406109402



MODULE 3

Réf. M3
 2 échelles à 7 échelons
 2 diagonales
 2 lisses
 1 plateau avec trappe
kg: 24
vol: 0,34 m³, Pièces: 1
EAN 8028406109419



CLASSE 3
 200 kg/m²: EN 1004-1:2021
200 kg MAX
 Charge maxi sur un seul plateau

MTIE
 INTERCERT
 EU EN1004-1:2021
 EUROPEAN NORM

5 ANS GARANTIE
MADE IN ITALY 100%

BASE:
 82x165 cm
STRUCTURE:
 75x155 cm
PLATEAU:
 68x141 cm



LEST ET FIXATION AU MUR PAS NECESSAIRE

PAIRE DE DEMI-EHELLES
à 4 échelons repliables en 2 sur des
structures ne dépassant pas 6,20 m H

Réf. AL-SPP

kg: 8,0

m³: 0,06

Pièces: 1

EAN 8028406122333



**DETAILS ET
ACCESSORIES**



Trappe



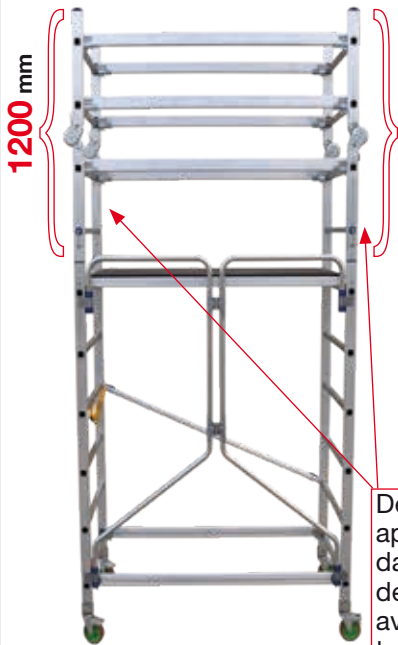
EXCLUSIF: plinthe pliante. 1 seule pièce.

**POSITION RATRAPAGE
DE NIVEAU**

pas possible sur la version
pliante



Plateau en bois Eurodeck
antidérapant et résistant à
l'eau. Avec trappe. Certificat:



1200 mm

Demi-échelles
applicables
dans la limite
de 6,20 m H
avec les deux
types de base



C'est-à-dire: **NORME FSC**
(pour le respect de l'environnement)



Echafaudage en aluminium muni de 4 roues avec frein.

3 différents hauteurs de travail :

H structure: 2,05m = Hauteur de travail 3,00m

H structure: 4,10m = Hauteur de travail 4,80m

H structure: 6,20m = Hauteur de travail 6,90m

- 4 stabilisateurs télescopiques
- Assemblage diagonales – montant très rapide grâce à un système de verrouillage à expansion automatique.
- Assemblage lisses – montant très résistante et facile grâce à des crochets de sécurité.



2 barres stabilisatrices réglables horizontalement et verticalement

28 cm

55 cm

ACCESSOIRE

Réf. ALT-LIV

kg: 7,5

vol: 0,020 m³, Pièces: 1

EAN 8028406109433

Le module **M1 PLIANT** s'adapte aux modules TRADITIONNELS **M2 et M3**



Articulation en fonte d'aluminium