

"SPECIAL PIEGO"

SPECIAL PIEGO è trabattello professionale in alluminio. Inediti particolari di giunzione permettono rapida apertura e richiusura. Unico corpo facile da riporre.

LINEA
RISERVATA
PER
DISTRIBUZIONE
INGROSSO

- Montanti 25x65 mm
- Ruote Ø 100 mm c/freno
- Piano unico

PIANO LAVORO:
68x153 cm



Snodo cancelletto chiudibile

Frizione in nylon per rotazione cerniera

150 kg
MAX
Carico massimo inteso ripartito su un solo piano
Struttura esente da applicazione Norma Europea EN 1004

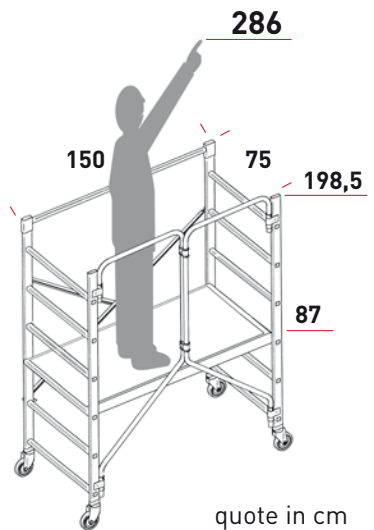
81/2008
DECRETO LEGISLATIVO
Altezza max 0,85 m (ultimo piano)



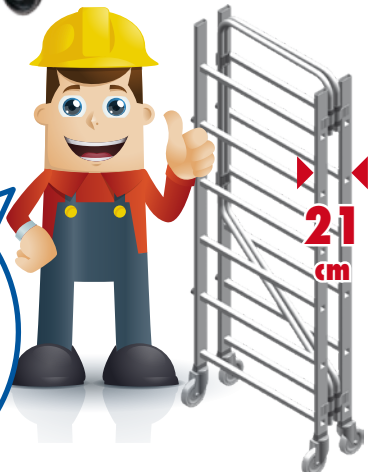
Traversini quadri 30x30 mm.



Sicurezza:
blocco istantaneo delle saette con esclusive molle inox



• Passa per le porte
• Entra in ascensore
con chiusura istantanea si ripone facilmente in poco spazio



Cod.	(kg)	(m ³)	colli	Codice Ean
S/PIEGO	31,5	0,42	1	8028406035039