


EURO TRABATTELLO CAPO-3

CAPO 3 è trabattello Europeo  tutto alluminio in tubolari Ø 50 mm saldati. Di grandi dimensioni, riservato ad uso professionale, trova applicabilità in lavori edili, decorazioni e finiture, impiantistica generale sia per uso interno che esterno edifici.

Montaggio rapidissimo con sistema di aggancio e sgancio automatico dei collegamenti orizzontali e diagonali.

Due varianti di basi disponibili:

- Fissa standard
- Livellante

SICURA PRATICITÀ!!

Raccordo di testata porta ruote in alluminio fuso con anima di rinforzo d'acciaio.



BASE STANDARD

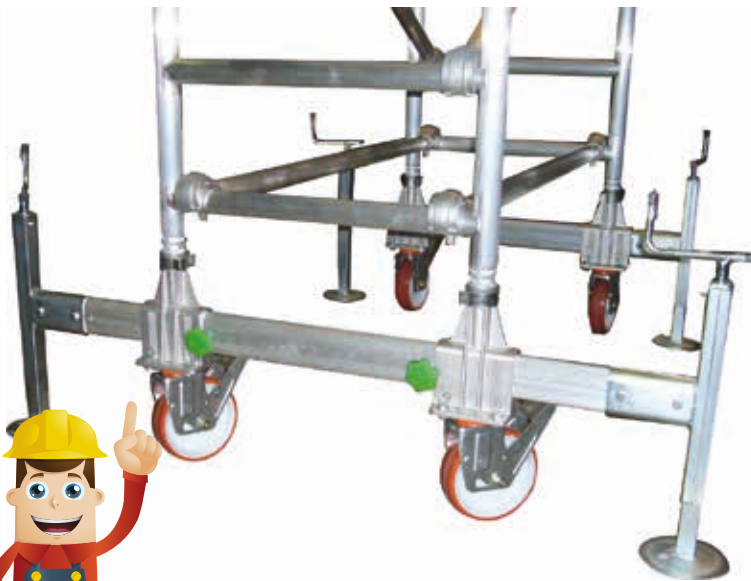
Esclusi livellatori

Cod. C3-BFI

(2 testate + 2 spalle 6 gradini +
2 traverse orizzontali + 2 diagonali)

⚖️ **kg:** 58,60, 📦 **m³:** 0,37, 📏 **Colli:** 3

EAN 8028406105015



Livellatori accessori

BASE LIVELLANTE

Cod. C3-BLI

(2 spalle livellanti 6 gradini +
2 traverse orizzontali + 2 diagonali)

⚖️ **kg:** 48,00, 📦 **m³:** 0,50, 📏 **Colli:** 2

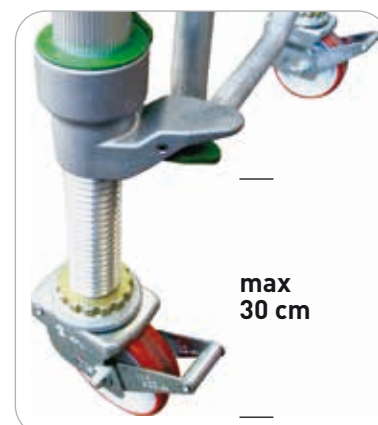
EAN 8028406104506



**SISTEMA
SICUREZZA
ATTIVA**



Sistema livellante
con doppia regolazione



max
30 cm

BASE:
140,3x293 cm

STRUTTURA:
135x267,6 cm

PIANO LAVORO:
120x261 cm

Max 10,71m

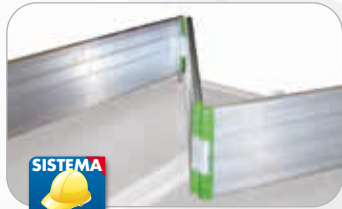
CLASSE 3

200 kg/m²: EN 1004-1:2021

620
kg
MAX

Carico massimo inteso
ripartito su un solo piano

EU EN1004-1:2021
EUROPEAN NORM



SISTEMA
SICUREZZA
ATTIVA

Piano in alluminio con calpestio
in legno Eurodeck melaminico
antiscivolo e idroresistente.

Certificato:



ESCLUSIVO: fascia fermapiedi
pieghevole in alluminio: corpo unico!!



Aggancio automatico
in alluminio fuso



Innesto
maschio-femmina
per le spalle



Stabilizzatori
con piedi snodati in
acciaio e gomma



Altezze massime di utilizzo

Altezza struttura: 10,71 m

Interno edifici:

ultimo piano: 9,56 m

lavoro: 11,46 m

esterno edifici:

ultimo piano: 8,00 m

lavoro: 9,90 m







Traversini e montanti
fissati saldati



Ruota Ø 200 mm
con freno a disassamento





COMPONENTI PRINCIPALI

	BASE STANDARD (livellatori esclusi)
	Cod. C3-BFI 2 testate di base + 2 spalle 6 gradini + 2 traverse + 2 diagonali kg: 58,60 vol: 0,37 m ³ , Colli:3 EAN 8028406105015
	BASE LIVELLANTE
	Cod. C3-BLI 2 spalle livellanti 6 gradini + 2 traverse + 2 diagonali kg: 48,00 vol: 0,50 m ³ , Colli: 2 EAN 8028406104506

	ALZATA h 1040 4 gradini
	Cod. C3-1326 2 spalle + 2 diagonali kg: 16,60 vol: 0,22 m ³ , Colli:2 EAN 8028406104384
	ALZATA h 1560 6 gradini
	Cod. C2-1326 2 spalle + 2 diagonali kg: 21,40 vol: 0,28 m ³ , Colli:2 EAN 8028406104391
	PALCHETTO TERMINALE h 1040 - 4 gradini
	Cod. C5-1326 2 spalle + 4 traverse kg: 21,60 vol: 0,27 m ³ , Colli:2 EAN 8028406104407
	PALCHETTO TERMINALE h 1560 - 6 gradini
	Cod. C4-1326 2 spalle + 4 traverse kg: 26,40 vol: 0,33 m ³ , Colli:2 EAN 8028406104414

	PIANO DI LAVORO c/fermapiede
	Cod. C7-1326 in alluminio con botola kg: 57,60 vol: 0,35 m ³ , Colli:2 EAN 8028406104421
	PIANO DI LAVORO s/fermapiede
	Cod. C6-1326 in alluminio con botola kg: 45,60 vol: 0,32 m ³ , Colli:1 EAN 8028406104537
	PROTEZIONE ORIZZONTALE per piano di lavoro
	Cod. C134-1326 4 pezzi kg: 10,40 vol: 0,12 m ³ , Colli:1 EAN 8028406104438
	STABILIZZATORI 2100 mm
	Cod. C84-7515 4 pezzi kg: 24,00 vol: 0,18 m ³ , Colli:1 EAN 8028406103141

COMPONENTI SECONDARI

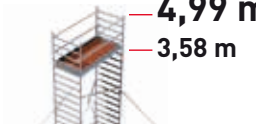


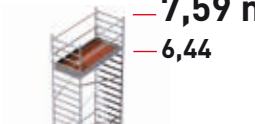




	Testata di base con 2 ruote per base standard
	Cod. C19-1326 kg: 16,00, vol: 0,02 m ³ , Colli: 1 EAN 8028406105022
	Spalla h1040 a 4 gradini
	Cod. C11-1326 kg: 5,60, vol: 0,08 m ³ , Colli:1 EAN 8028406104445
	Spalla h1560 a 6 gradini
	Cod. C12-1326 kg: 8,00, vol: 0,11 m ³ , Colli:1 EAN 8028406104452
	Livellatori confezione da 4 pezzi
	Cod. D802-C kg: 22,7, vol: 0,03 m ³ , Colli:1 EAN 8028406119708




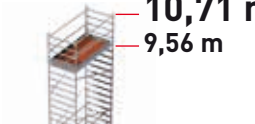




	spia verde
	Traversa orizzontale 2615 mm per Capo 3 Cod. C13-1326 kg: 2,60, vol: 0,028 m ³ , Colli:1 EAN 8028406104469
	spia rossa
	Diagonale 2729 mm per Capo 3 Cod. C14-1326 kg: 2,70, vol: 0,030 m ³ , Colli:1 EAN 8028406104476
	Fascia fermapiede pieghevole in alluminio
	Cod. C15-1326 kg: 12, vol: 0,030 m ³ , Colli:1 EAN 8028406104483
	Stabilizz. 2100 mm per Capo
	Cod. C8-7515 kg: 6,00, vol: 0,045 m ³ , Colli:1 EAN 8028406103141

	Piano di lavoro in alluminio 1/2 senza botola
	Cod. C16-1326 kg: 22,80, vol: 0,16 m ³ , Colli:1 EAN 8028406104513
	Piano di lavoro in alluminio 1/2 con botola
	Cod. C17-1326 kg: 22,80, vol: 0,16 m ³ , Colli: 1 EAN 8028406104520
	Spalla per base livellante 6 gradini
	Cod. C26-1326 kg: 18,60, vol: 0,19 m ³ , Colli:1 EAN 8028406104490

GUIDA ALLE STRUTTURE COMPLETE DI PIANI CONFORMI A:

Cod. C30-3/C	Cod. C31-3/C	Cod. C32-3/C	Cod. C33-3/C
 <p>1,87 m 0,98 m</p>	 <p>2,91 m 1,76 m</p>	 <p>3,43 m 2,28 m</p>	 <p>4,47 m 3,32 m</p>
 Montaggio 4 min.	 Montaggio 6 min.	 Montaggio 8 min.	 Montaggio 10 min.

Cod. C34-3/C	Cod. C35-3/C	Cod. C36-3/C	Cod. C37-3/C
 <p>4,99 m 3,58 m</p>	 <p>6,03 m 4,88 m 1,94 m</p>	 <p>6,55 m 5,40 m 1,94 m</p>	 <p>7,59 m 6,44 m 3,00 m</p>
 Montaggio 14 min.	 Montaggio 16 min.	 Montaggio 18 min.	 Montaggio 21 min.

Cod. C38-3/C	Cod. C39-3/C	Cod. C40-3/C	Cod. C41-3/C
 <p>8,11 m 6,96 m 3,53 m</p>	 <p>9,15 m 8,00 m 4,32 m</p>	 <p>9,67 m 8,52 m 5,12 m 1,94 m</p>	 <p>10,71 m 9,56 m 5,91 m 1,94 m</p>
 Montaggio 23 min.	 Montaggio 26 min.	 Montaggio 28 min.	 Montaggio 31 min.

ALTEZZA TOTALE	m	1,87	2,91	3,43	4,47	4,99	6,03	6,55	7,59	8,11	9,15	9,67	10,71
LAVORO UTILE	m	2,88	3,66	4,18	5,22	5,48	6,78	7,30	8,34	8,86	9,90	10,42	11,46
ALTEZZA ULTIMO PIANO	m	0,98	1,76	2,28	3,32	3,58	4,88	5,40	6,44	6,96	8,00	8,52	9,56

	Cod.	Descrizione	Pezzi	Pezzi	Pezzi	Pezzi	Pezzi	Pezzi	Pezzi	Pezzi	Pezzi	Pezzi	Pezzi	Pezzi
81/2008 DECRETO LEGISLATIVO	C3-1326	Alzata 4 gradini												
	C2-1326	Alzata 6 gradini				1	1	2	2	3	3	4	4	5
	C5-1326	Palchetto 4 gradini		1		1		1		1		1		1
	C4-1326	Palchetto 6 gradini			1		1		1		1		1	
	C6-1326	Piano senza fermap.	1	1			1	1	1	1	1	1	2	2
	C7-1326	Piano con fermap.			1	1	1	1	1	1	1	1	1	1
	C134-1326	n. 4 protez. orizz.					1	1	1	1	1	2	2	

STANDARD	C3-BFI	Base Standard		1	1	1	1	1	1	1	1	1	1	1	
	D802-C	n. 4 livellatori a vite						1	1	1	1				
	C84-7515	n. 4 stabilizzatori									1	1	1	1	
	VERSIONE BASE STANDARD			kg	104,2	125,8	142,6	159,2	186,7	259,3	264,1	280,7	286,8	303,4	364,2
			m³	0,69	0,96	1,05	1,27	2,13	2,79	2,85	3,07	3,13	3,35	3,85	4,07
			codice	C30-3/C-BFI	C31-3/C-BFI	C32-3/C-BFI	C33-3/C-BFI	C34-3/C-BFI	C35-3/C-BFI	C36-3/C-BFI	C37-3/C-BFI	C38-3/C-BFI	C39-3/C-BFI	C40-3/C-BFI	C41-3/C-BFI
Colli composizioni				4	6	7	9	10	14	14	16	16	18	20	22

LIVELLANTE	C3-BLI	Base livellante		1	1	1	1	1	1	1	1	1	1	1		
	C84-7515	n. 4 stabilizzatori						1	1	1	1	1	1	1		
	VERSIONE BASE LIVELLANTE			kg	93,6	115,2	132,0	148,6	177,4	250,0	254,8	271,4	276,2	292,8	353,6	370,2
				m³	0,82	1,09	1,18	1,40	2,26	2,92	2,98	3,20	3,26	3,48	3,98	4,20
			codice	C30-3/C-BLI	C31-3/C-BLI	C32-3/C-BLI	C33-3/C-BLI	C34-3/C-BLI	C35-3/C-BLI	C36-3/C-BLI	C37-3/C-BLI	C38-3/C-BLI	C39-3/C-BLI	C40-3/C-BLI	C41-3/C-BLI	
Colli composizioni				3	5	6	8	9	13	13	15	15	17	19	21	

GUIDA ALLE STRUTTURE COMPLETE DI PIANI A NORMA EUROPEA:

<p>Cod. C30-3/C</p> <p>Montaggio 4 min.</p>	<p>Cod. C31-3/C</p> <p>Montaggio 6 min.</p>	<p>Cod. C32-3/C</p> <p>Montaggio 8 min.</p>	<p>Cod. C33-3/C</p> <p>Montaggio 10 min.</p>
<p>Cod. C34-3/C</p> <p>Montaggio 14 min.</p>	<p>Cod. C35-3/C</p> <p>Montaggio 16 min.</p>	<p>Cod. C36-3/C</p> <p>Montaggio 18 min.</p>	<p>Cod. C37-3/C</p> <p>Montaggio 21 min.</p>
<p>Cod. C38-3/C</p> <p>Montaggio 23 min.</p>	<p>Cod. C39-3/C</p> <p>Montaggio 26 min.</p>	<p>Cod. C40-3/C</p> <p>Montaggio 28 min.</p>	<p>Cod. C41-3/C</p> <p>Montaggio 31 min.</p>

		m	1,87	2,91	3,43	4,47	4,99	6,03	6,55	7,59	8,11	9,15	9,67	10,71	
ALTEZZA TOTALE		m	1,87	2,91	3,43	4,47	4,99	6,03	6,55	7,59	8,11	9,15	9,67	10,71	
LAVORO UTILE		m	2,88	3,66	4,18	5,22	5,48	6,78	7,30	8,34	8,86	9,90	10,42	11,46	
ALTEZZA ULTIMO PIANO		m	0,98	1,76	2,28	3,32	3,58	4,88	5,40	6,44	6,96	8,00	8,52	9,56	
EN1004-1:2021 NORMA EUROPEA	Cod.	Descrizione													
	C3-1326	Alzata 4 gradini													
	C2-1326	Alzata 6 gradini				1	1	2	2	3	3	4	4	5	
	C5-1326	Palchetto 4 gradini		1		1		1		1		1		1	
	C4-1326	Palchetto 6 gradini			1		1		1		1		1		
	C6-1326	Piano senza fermap.	1	1				1	1	2	2	3	3	3	
	C7-1326	Piano con fermap.			1	1	1	1	1	1	1	1	1	1	1
	C134-1326	n. 4 protez. orizz.						1	1	2	2	3	3	3	3
	STANDARD	C3-BFI	Base Standard	1	1	1	1	1	1	1	1	1	1	1	1
		D802-C	n. 4 livellatori a vite					1	1	1	1				
C84-7515		n. 4 stabilizzatori									1	1	1	1	
VERSIONE BASE STANDARD		kg	104,2	125,8	142,6	159,2	186,7	259,3	264,1	336,7	342,8	415,4	420,2	436,8	
		m³	0,69	0,96	1,05	1,27	2,13	2,79	2,85	3,51	3,57	4,23	4,29	4,51	
		codice	C30-3/C-BFI22	C31-3/C-BFI22	C32-3/C-BFI22	C33-3/C-BFI22	C34-3/C-BFI22	C35-3/C-BFI22	C36-3/C-BFI22	C37-3/C-BFI22	C38-3/C-BFI22	C39-3/C-BFI22	C40-3/C-BFI22	C41-3/C-BFI22	
Colli composizioni			4	6	7	9	10	14	14	18	18	22	22	24	
LIVELLANTE		C3-BLI	Base livellante	1	1	1	1	1	1	1	1	1	1	1	1
		C84-7515	n. 4 stabilizzatori					1	1	1	1	1	1	1	1
		VERSIONE BASE LIVELLANTE	kg	93,6	115,2	132,0	148,6	177,4	250,0	254,8	327,4	332,2	404,8	409,6	426,2
	m³		0,82	1,09	1,18	1,40	2,26	2,92	2,98	3,64	3,70	4,36	4,42	4,64	
	codice		C30-3/C-BLI22	C31-3/C-BLI22	C32-3/C-BLI22	C33-3/C-BLI22	C34-3/C-BLI22	C35-3/C-BLI22	C36-3/C-BLI22	C37-3/C-BLI22	C38-3/C-BLI22	C39-3/C-BLI22	C40-3/C-BLI22	C41-3/C-BLI22	
	Colli composizioni			3	5	6	8	9	13	13	17	17	21	21	23

DICHIARA

che Eurotrabattello CAPO3 è costruito in conformità alla Norma Europea EN 1004-1:2021 e quindi nel rispetto di quanto richiesto nel D.Lgs 81/2008.

I collaudi resi obbligatori dal decreto 27.3.98 sono stati eseguiti da:



(A) - Classe e portata

Il trabattello è classificato (norma EN 1004-1:2021) in classe 3, ovvero con una portata al piano di 200kg/m². Portata del singolo piano di lavoro (dimensione: cm 261 x 120): 600 kg. L'accesso al piano di lavoro è possibile solamente dopo il corretto e completo montaggio di tutti gli elementi dell'impalcato (planale + protezioni orizzontali), da effettuarsi da terra o dall'impalcato sottostante utilizzando l'apposito accessorio di posizionamento.

(B) - Altezze massime nelle diverse configurazioni (norma EN 1004-1:2021)

L'altezza massima del piano di lavoro è di 9,56 m con struttura non ancorata, per utilizzo interno edifici (EN 1004-1:2021). L'altezza massima del piano di lavoro è di 8,00 m con struttura non ancorata, per utilizzo esterno edifici (EN 1004-1:2021).

(C) - Utilizzo del trabattello in presenza di vento

In caso di vento la struttura deve essere smontata o ancorata saldamente ad un'opera fissa e stabile. Porre attenzione all'effetto "tunnel" del vento quando si lavora.

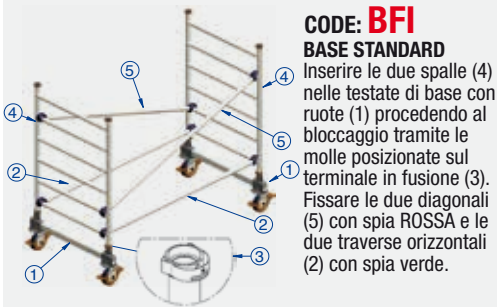
(D) - Accesso ai piani di lavoro

L'accesso al piano di lavoro può avvenire solamente dall'interno della struttura utilizzando la scala a pioli verticale costituita dalla struttura stessa del trabattello o le scale a pioli dotabili quali accessori.

MONTAGGIO E SMONTAGGIO

PUNTO 1 - PREMESSA:

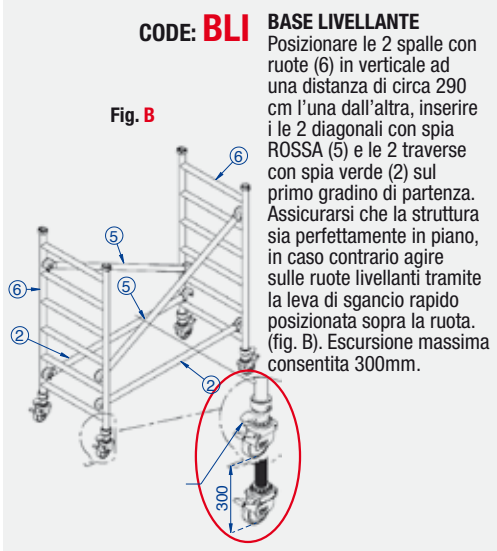
Per il montaggio e lo smontaggio sono necessari almeno n. 2 operatori. Ad altezza superiore a metri 2 l'operatore deve lavorare sempre su un piano di lavoro protetto da parapetto. In alternativa assicurarsi con cintura di sicurezza a bretelle complete di dispositivi anticaduta a cura dell'utilizzatore. (rif. D.lgs. 81/2008).



CODE: BFI

BASE STANDARD

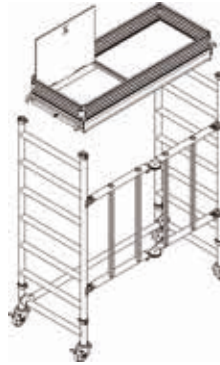
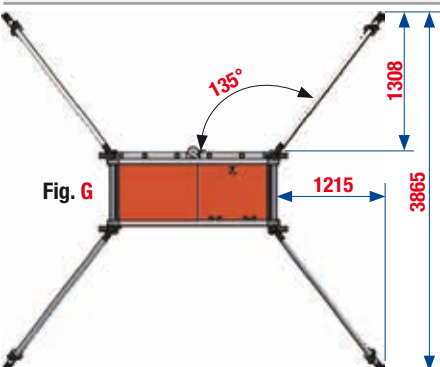
Inserire le due spalle (4) nelle testate di base con ruote (1) procedendo al bloccaggio tramite le molle posizionate sul terminale in fusione (3). Fissare le due diagonali (5) con spia ROSSA e le due traverse orizzontali (2) con spia verde.



CODE: BLI

BASE LIVELLANTE

Posizionare le 2 spalle con ruote (6) in verticale ad una distanza di circa 290 cm l'una dall'altra, inserire i 2 diagonali con spia ROSSA (5) e le 2 traverse con spia verde (2) sul primo gradino di partenza. Assicurarsi che la struttura sia perfettamente in piano, in caso contrario agire sulle ruote livellanti tramite la leva di sgancio rapido posizionata sopra la ruota. (fig. B). Escursione massima consentita 300mm.

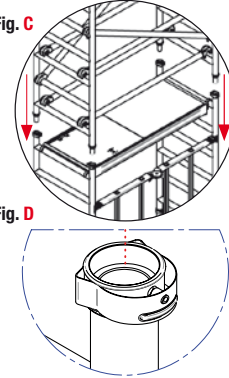


PUNTO 2

Proseguire il montaggio posizionando il piano di lavoro e la fascia fermapiEDE (sul 3° gradino per il modello C30-3/C, oppure dal 6° gradino per gli altri modelli).

Fig. C

Fig. D

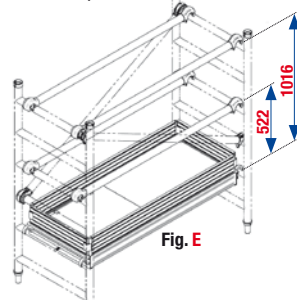


PUNTO 3

Proseguire il montaggio inserendo le spalle e le diagonali successive (Fig. C) ponendo sempre attenzione al bloccaggio antifilo tramite le molle posizionate sul terminale in fusione femmina (Fig. D).

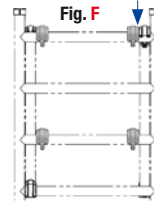
ESEMPIO DI MONTAGGIO DI PIANI INTEREDI

Posizione protezioni orizzontali da Piano Calpestio



PUNTO 4

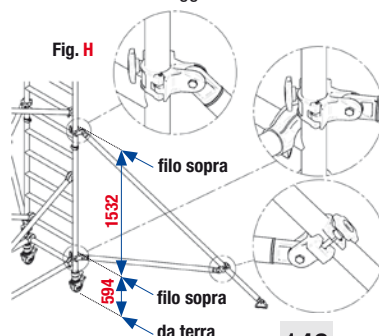
Inserire le 4 protezioni orizzontali con spia verde sul 2° e 4° gradino dal piano di calpestio (fig. E) avendo cura che siano all'interno rispetto alle diagonali con spia rossa (fig. F).



NOTA: I piani di lavoro (quando di sosta) devono avere la fascia fermapiEDE. I piani di lavoro (quando di transito) possono non avere la fascia fermapiEDE. Tutti i piani intermedi devono avere le 4 traverse di protezione come indicato (fig. E).

PUNTO 5

Posizionare i 4 stabilizzatori **OBBLIGATORI A PARTIRE DALL'ALTEZZA DI 4,99 m (C34-3/C)** come indicato nelle figure "G" e "H". Fissare gli appositi morsetti in fusione al montante del trabattello utilizzando l'apposita vite e volantino in dotazione. Assicurarsi del corretto fissaggio e della stabilità della struttura prima di procedere con il montaggio delle successive alzate.



PUNTO 5/B

Posizionare i 4 livellatori **OBBLIGATORI A PARTIRE DALL'ALTEZZA DI 4,99 m (C34-3/C)** come indicato nella figura I. Fissare i livellatori con gli appositi volantini a vite in dotazione (color verde). Assicurarsi del corretto fissaggio e della stabilità della struttura prima di procedere con il montaggio delle successive alzate.

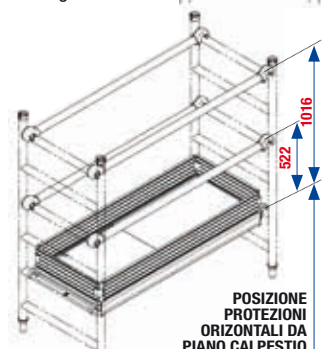
PUNTO 6

Tutti i trabattelli CAPO 3 (tranne il modello C30-3) terminano con il "palchetto per piano di lavoro" composto come da figura L.

POSIZIONE CONTRO I MONTANTI SPALLE



Fig. L



POSIZIONE PROTEZIONI ORIZZONTALI DA PIANO CALPESTIO