

TRABATTELLO

Mito

MITO è trabattello d'acciaio zincato in tubo Ø 35x1,5 mm conforme a D.lgs. 81/2008. Dimensioni contenute e semplicità d'uso per interni industriali, negozi o vani scale con l'accessorio zoppo. Le saette diagonali sono unico corpo con le traverse orizzontali.

BASE:
85x154 cm

STRUTTURA:
76x154 cm

2 PIANI LAVORO:
30x155 cm

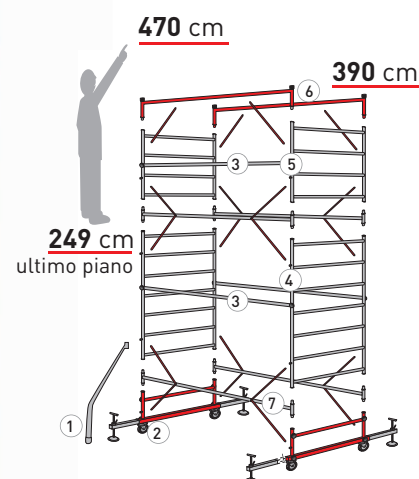


MITO



Innesti rastremati maschio/femmina

CONFORMAZIONE DI SERIE



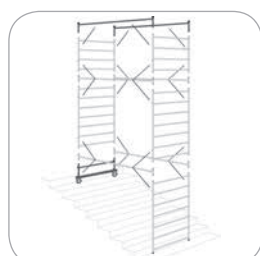
- ① Stabilizzatore pz. 4
- ② Testata con ruote Ø125 pz. 2
- ③ Ringhiera di protezione pz. 2
- ④ Spalla 200 mm pz. 2
- ⑤ Spalla 100 mm pz. 2
- ⑥ Maniglioni terminali pz. 2
- ⑦ Traversa con 4 saette pz. 4



Si piega e passa per le porte



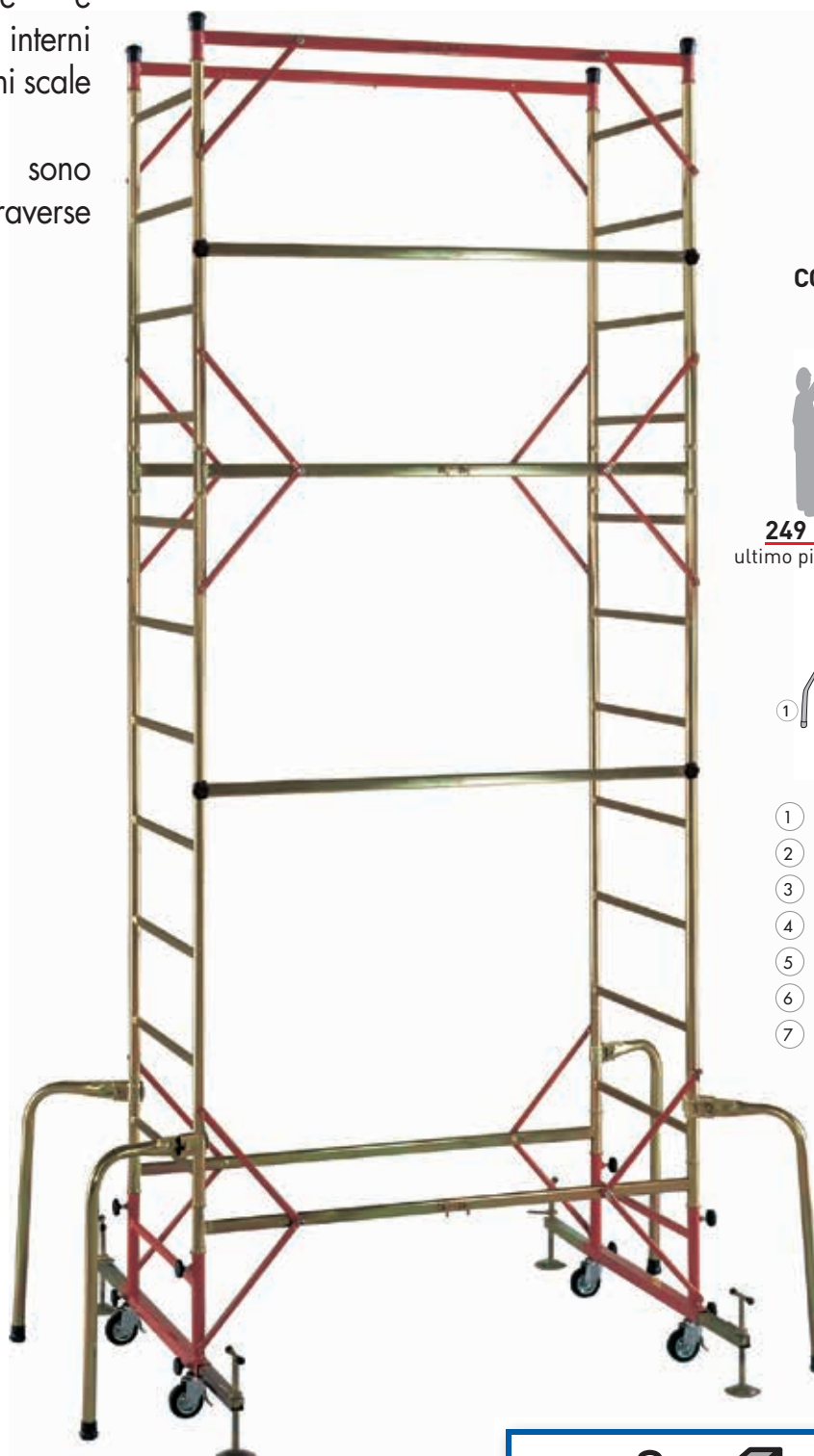
Due mezzi piani in legno in dotazione



Pratico accessorio di zoppo regolabile per scale o scivoli



ACCESSORIO non in dotazione: livellatore a vite



Cod.	(kg)	(m ³)	(colli)	Codice Ean
MITO	63	0,40	7	8028406090021