

Mito

- Andamios en acero cincado in tubo Ø 35x1.5 mm.
- Indicado para interiores industriales de tiendas o escaleras. Accesorio estabilizador.
- Las diagonales forman un único elemento con los travesaños horizontales.

**BASE:**  
85x154 cm

**ESTRUCTURA:**  
76x154 cm

**PLATAFORMA DE TRABAJO:**  
30x155 cm

120 kg  
MAX



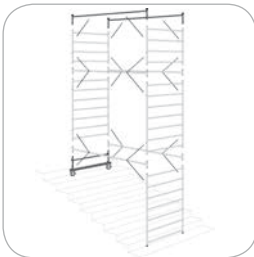
Juntas ahusadas macho/hembra



Se puede plegar para pasar por las puertas



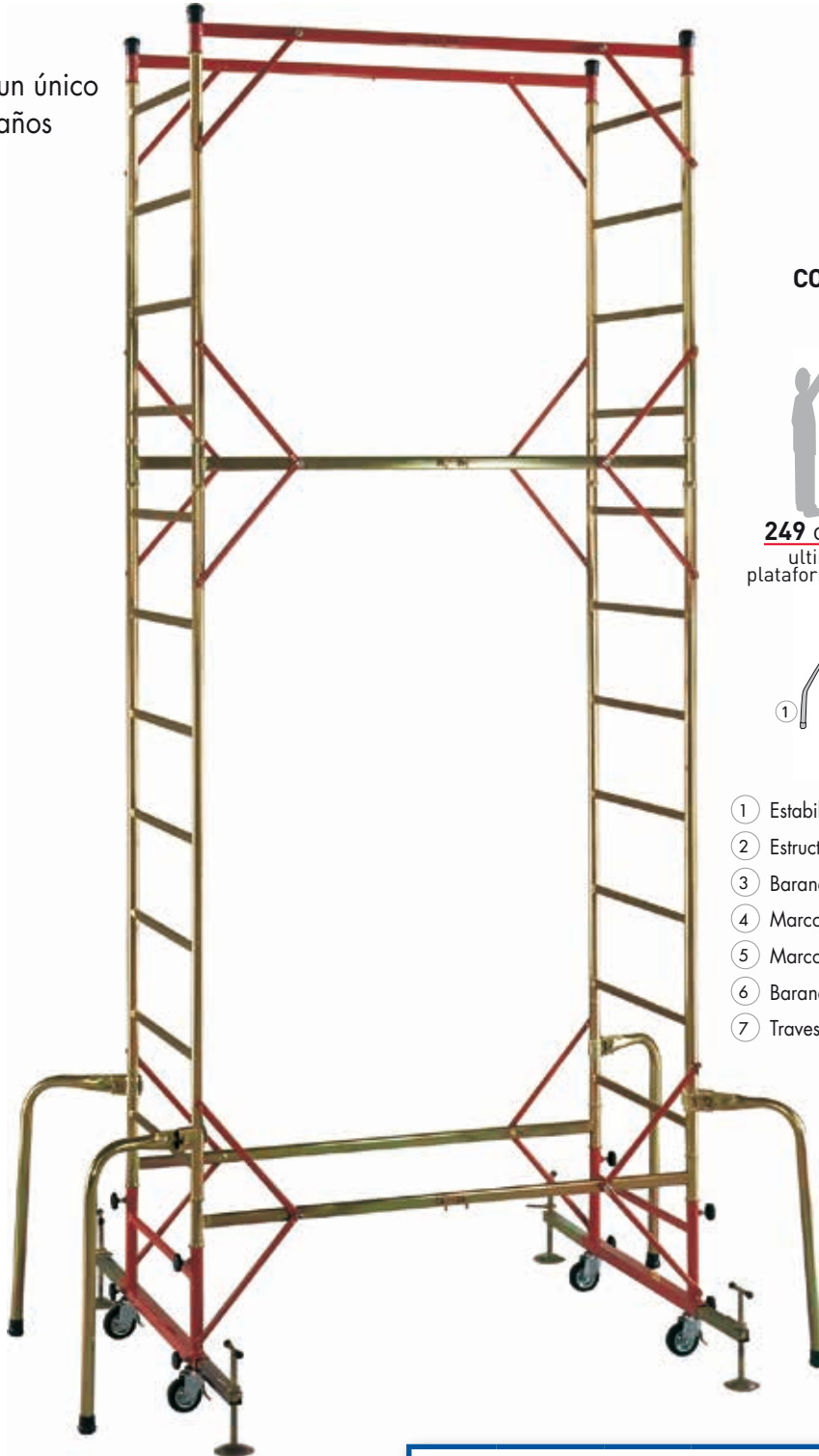
Dos medias superficies de serie



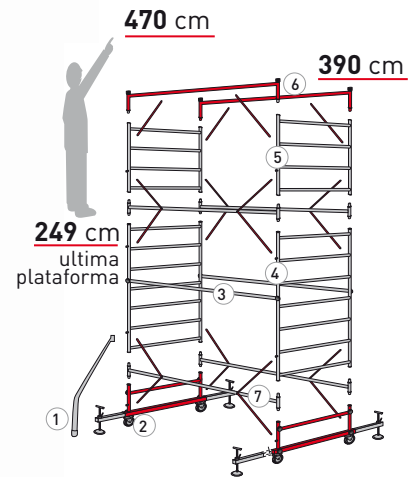
Práctico accesorio estabilizador para trabajos a mas niveles



ACCESORIO no incluido: nivelador rosca



COMPOSICIÓN ESTÁNDAR



- ① Estabilizador piezas 4
- ② Estructura con ruedas Ø125 piezas 2
- ③ Barandilla de protección piezas 2
- ④ Marco 200 mm piezas 2
- ⑤ Marco 100 mm piezas 2
- ⑥ Barandillas terminales piezas 2
- ⑦ Travesaño con 4 diagonales piezas 4

Ref.	(kg)	(m <sup>3</sup> )	(Bultos)	Ean
MITO	63	0,40	7	8028406090021