

SPECIAL "PIEGO"

PLATAFORMA DE TRABAJO:
68x153 cm

150 kg
MAX

Carga máxima prevista distribuida en una sola plataforma

Altura max 0,85



S 60080180
2PFG 1273/11.10

- Andamio plegable profesional en aluminio.
- Altura de trabajo 2.86 m
- Rápido montaje.
- Montantes: 25x65 mm.
- 4 ruedas Ø 100 mm con freno.
- 1 plataforma de trabajo.



Puerta basculante cerrable



Fricción en nylon para rotación bisagra

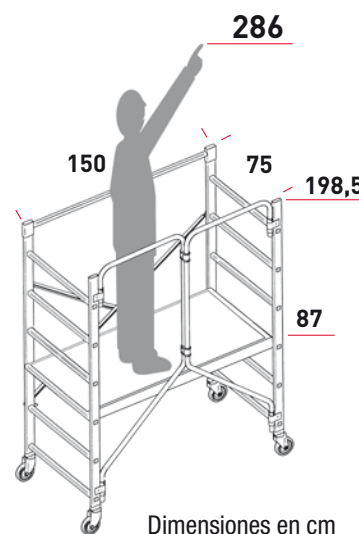
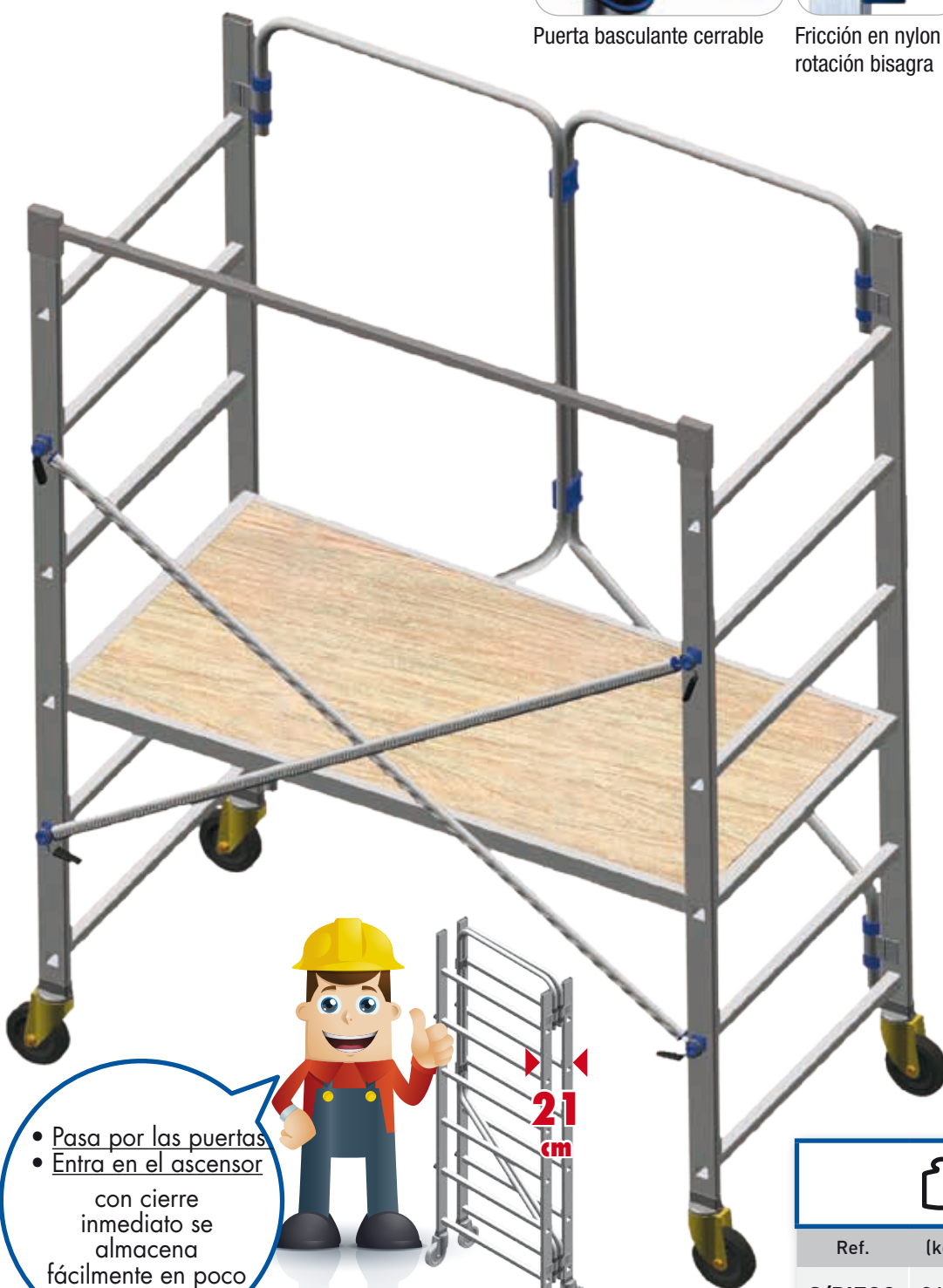


Travesaños cuadrados 30x30 mm



Seguridad:

Bloqueo instantáneo de las riostras con exclusivos muelles inoxidables



• Pasa por las puertas
• Entra en el ascensor
con cierre inmediato se almacena fácilmente en poco espacio



Ref.	(kg)	(m ³)	Bultos	Ean
S/PIEGO	31,5	0,42	1	8028406035039