

GENIA

- Echelle simple tout aluminium.

Patin rentrant



150 kg
MAX



EN131
EUROPEAN NORM

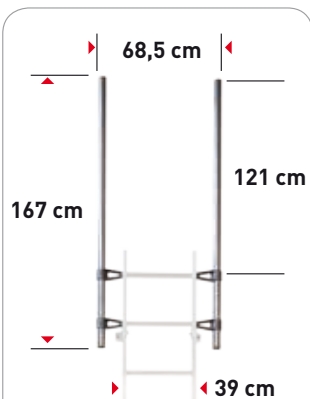


5 ANS
GARANTIE

MADE IN ITALY
100%

MISE A JOUR AVEC LA NOUVELLE NORME: 01/2018

EN OPTION :
Crochet
en acier



39 cm



Echelon carré
solidement
bloqué aux
montants



Raccord en fonte
d'aluminium avec patin
articulé pour échelles
avec barre
stabilisatrice
Réf.: PSP/B

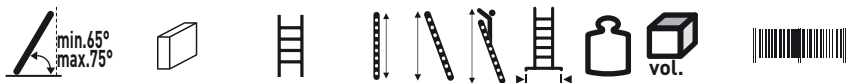


EN OPTION :
paire de rampes

Patin haute sécurité
antidérapant
- hauteur 5 cm, pour réf.:
GS200 - GS250 - GS300



TOP VENTES



BARRE STABILISATRICE PAS PREVUE

Réf.	(mm)	N. d'échelon	(cm)	(cm)	(cm)	(cm)	(kg)	(m ³)	
GS200	25x65	6	199	190	295	-	4,90	0,05	8028406101642
GS250	25x65	8	259	245	355	-	5,20	0,07	8028406101659
GS300	25x65	9	289	275	385	-	5,50	0,07	8028406101666

AVEC BARRE STABILISATRICE - DE PRODUCTION 2018

GS350/B	25x65	11	351	330	445	77	7,60	0,09	8028406111719
GS400/B	25x65	13	411	385	500	89	8,80	0,10	8028406111726
GS450/B	25x65	14	441	415	535	89	9,60	0,11	8028406111733
GS500/B	25x65	16	502	470	595	107	10,70	0,13	8028406111740
GS550/B	25x65	18	562	525	650	107	12,10	0,14	8028406111757

Avec barre
stabilisatrice
à partir
de la réf.
GS 350/B

PSP/B	Raccord en fonte d'aluminium avec patin articulé petit pour barre stab.	8028406112303
FE-119/A	Crochet en acier	8028406106579
GA-SB714MS	Paire de rampes avec supports en fonte d'aluminium	8028406109754