

GENIA

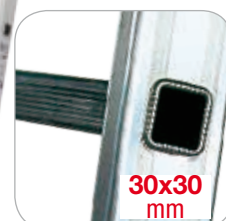
- Escalera simple de apoyo de mano en aluminio.



ACTUALIZACIÓN NORMA 1/18



Arriba: zapata para la parte superior



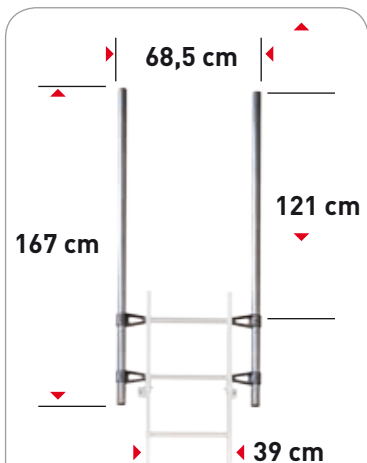
Peldaños cuadrados



ACCESORIO: Junta en aluminio fundido con zapata basculante para escaleras con barra estabilizadora Ref.: PSP/B



ACCESORIOS: Ganchos de acero Ref.: FE-119/A



39 cm

ATENCIÓN ESTÁ GARANTIZADA LA ELEVADA RELACIÓN CALIDAD-PRECIO

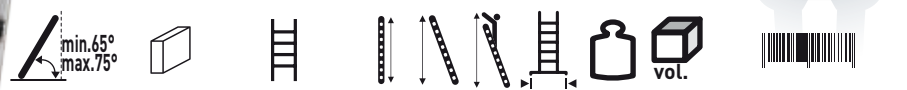


Abajo: Zapata de 5 cm. Para Ref: GS200 - GS250 - GS300



ACCESORIO: pareja de pasamanos Ref.: GA-SB714MS

Barra estabilizadora a partir de la Ref. GS 350/B



SIN BARRA ESTABILIZADORA

Ref.	(mm)	Nº peldaños	(cm)	(cm)	(cm)	(cm)	(kg)	(m ³)	Ean
GS200	25x65	6	199	190	295	-	4,90	0,05	8028406101642
GS250	25x65	8	259	245	355	-	5,20	0,07	8028406101659
GS300	25x65	9	289	275	385	-	5,50	0,07	8028406101666

CON BARRA ESTABILIZADORA A PARTIR DE PRODUCCIÓN 2018

GS350/B	25x65	11	351	330	445	77	7,60	0,09	8028406111719
GS400/B	25x65	13	411	385	500	89	8,80	0,10	8028406111726
GS450/B	25x65	14	441	415	535	89	9,60	0,11	8028406111733
GS500/B	25x65	16	502	470	595	107	10,70	0,13	8028406111740
GS550/B	25x65	18	562	525	650	107	12,10	0,14	8028406111757

PSP/B	Junta en aluminio fundido con zapata basculante para escaleras con barra estabilizadora								8028406112303
FE-119/A	ganchos de acero								8028406106579
GA-SB714MS	Pareja de pasamanos								8028406109754