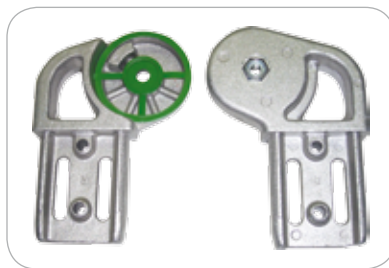
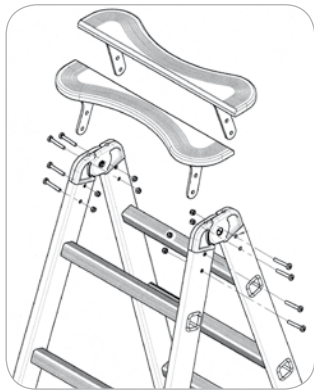


# Scala da Lavoro Professional 1

... Semplici forme affidabili per tradizione

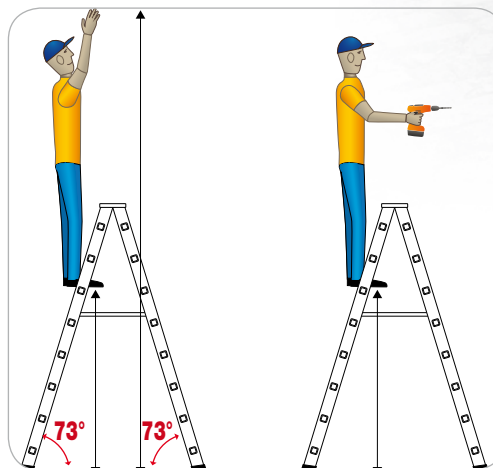
PROFESSIONAL 1 è scala in alluminio a doppia salita a pioli quadri 30x30 mm fissati al montante con doppio passaggio idraulico. Leggera, solida, pratica e molto semplice da usare. Punto di forza la solida cerniera in alluminio fuso con interposta frizione e pronta ad accogliere l'eventuale sella di seduta sempre in alluminio (accessorio a richiesta).



Cerniere in alluminio fuso e frizione interposta



**ACCESSORIO:**  
sella in alluminio aggiuntiva che permette di lavorare con entrambe le mani libere



CORRETTA  
POSIZIONE  
DI LAVORO



Codice	N° gradini	(cm)	(cm)	(cm)	(cm)	(cm)	(kg)	(m <sup>3</sup> )	Codice Ean
P1-6	6	156,7	107,5	300	57,3	165,1	8,0	0,08	8028406002154
P1-7	7	180,6	122,2	325	60,3	190,1	9,5	0,09	8028406002161
P1-8	8	204,5	136,9	350	63,5	215,1	10,7	0,11	8028406002178
P1-9	9	228,4	151,6	375	66,6	240,1	12,3	0,12	8028406002185
P1-10	10	252,2	166,3	400	69,6	265,1	13,2	0,14	8028406002192
P1-12	12	300,0	195,7	440	75,7	315,1	15,5	0,16	8028406002253

P1-SEL

ACCESSORIO: sella in alluminio

8028406002260





In alto:  
cerniere in alluminio  
fuso e grande gancio  
porta attrezzi



13,5  
cm



**EN131**  
EUROPEAN NORM

TÜVRheinland  
CERTIFIED

GS  
geprüfte Sicherheit

**150**  
kg  
MAX

CERTIFICATO N. S 60080257

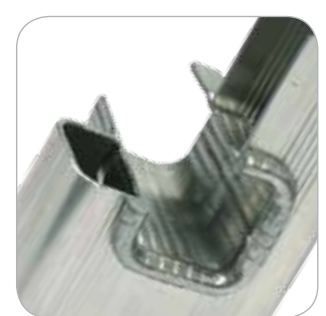
POLITECNICO  
MILANO

CERTIFICATO  
N. 2006/4881

**81/2008**  
DECRETO LEGISLATIVO



Pioli quadri 30x30 mm  
ambo i lati



Forte bloccaggio idraulico del  
piolo al montante



A terra:  
calzare alto  
5 cm

