



BASE:
114x156 cm
STRUTTURA:
58x156 cm
PIANO LAVORO:
51x143 cm

Trabattello tutto alluminio ripiegabile trasformabile in scale. Collegamenti orizzontali e diagonali istantanei con espansori nei fori dei gradini. Lunghe leve di facile uso. Montanti 24x60 mm pioli 30x30 mm.

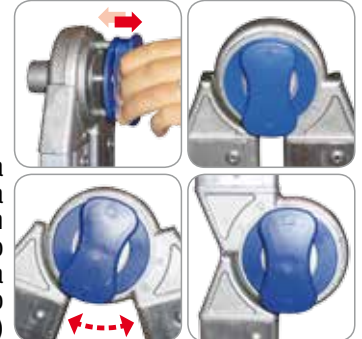


Piano in alluminio e legno antiscivolo, idroresistente, melaminico.

Certificato: Norma gestione ecosostenibile delle foreste **FSC** **FACAL** Sistema legno controllato



Forti ganci di ancoraggio saldati al pianale.



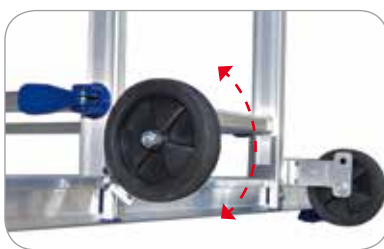
Cerniera istantanea automatica in alluminio fuso con anima d'acciaio (Brevetto)



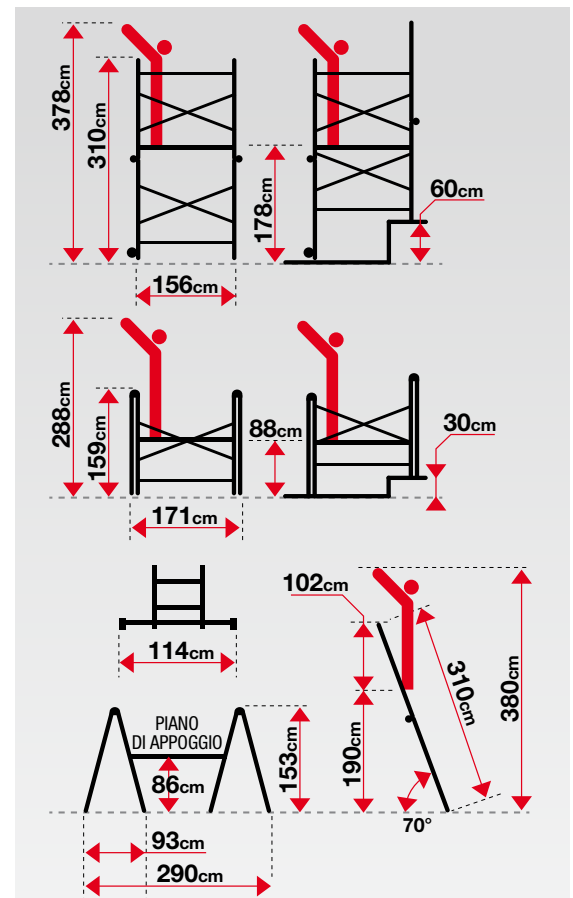
2 Scale doppie



2 Scale semplici



Sistema di sollevamento rapido delle ruote. Le scale non scivolano quando aperte a cavalletto o poste come semplici d'appoggio (Brev. dep.)



MONTAGGIO RAPIDISSIMO

Prima volta: **12min** Successive: **4min**

PRONTO PER L'USO! MONTARE SOLO LE DUE BARRE STABILIZZATRICI

1 COLLO



ATTENZIONE! barre stabilizzatrici a doppia posizione per lavorare a muro

Importante!



Cod.	kg	m ³	colli	Codice Ean
PN	34,50	0,33	1	8028406106401

310
cm

178
cm



5 ANNI
GARANZIA

MADE
IN ITALY
100%

PINNA



EN131
EUROPEAN NORM

150
kg
MAX



CERTIFICATO N. S 60080163



CERTIFICATO
N. 2012/3104



ESCLUSIVO!!

fianchi si ripiegano
verso l'esterno.
RAPIDO INTERVENTO!
Senza smontare
la parte bassa del
trabattello.



Facili movimentazioni



Banco di appoggio



Ripiegato per uso interno