

EUROSCALA GENIA

GENIA/S è scala semplice d'appoggio in alluminio a pioli quadri 30x30 mm. Calzari alti in gomma antisdrucciolo alla base e copri testa in alto. Ideale per uso intensivo industriale ed agricolo.

5 ANNI GARANZIA

MADE IN ITALY 100%

GENIA/S



In alto: copri testa



EN131 EUROPEAN NORM

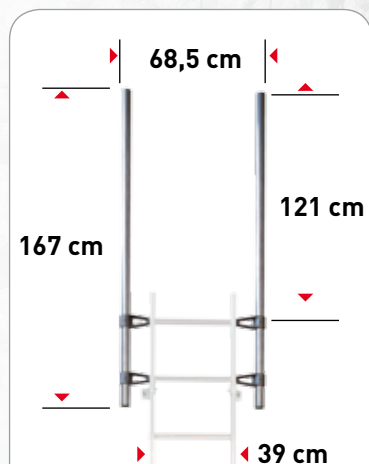
150 kg MAX



CERTIFICATO N. S 60080283



ACCESSORIO: coppia di ganci leggeri con alette
Art.: FE-119/A



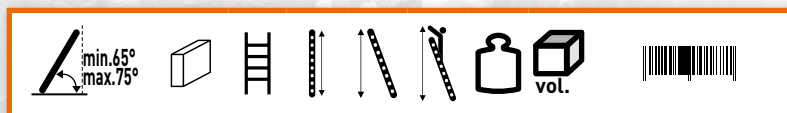
ACCESSORIO: coppia maniglioni di sbarco
Art.: GA-SB714MS

A terra: calzare alto 5 cm



Piolo quadro 30x30 mm energicamente bloccato ai montanti

ATTENZIONE!!
È GARANTITO UN ELEVATO RAPPORTO QUALITÀ/PREZZO



Cod.	(mm)	N° gr.	(cm)	(cm)	(cm)	(kg)	(m³)	Codice Ean
GS200	25x65	6	200	190	295	4,9	0,05	8028406101642
GS250	25x65	8	265	245	355	5,2	0,07	8028406101659
GS300	25x65	9	295	275	385	5,5	0,08	8028406101666
GS350	25x65	11	355	330	445	6,6	0,09	8028406101673
GS400	25x65	13	411	385	500	7,5	0,10	8028406101680
GS450	25x65	14	445	415	535	8,5	0,11	8028406101697
GS500	25x65	16	505	470	595	9,4	0,13	8028406101796
GS550	25x65	18	565	525	650	10,8	0,14	8028406106562
FE-119/A	Gancio metallico leggero con alette					cad.		8028406106579
GA-SB714MS	Coppia maniglioni di sbarco c/supporti in fusione							8028406109754