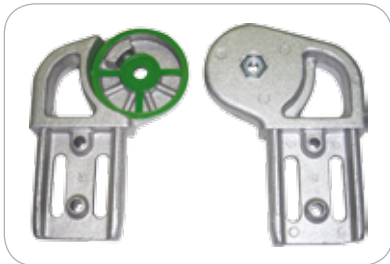
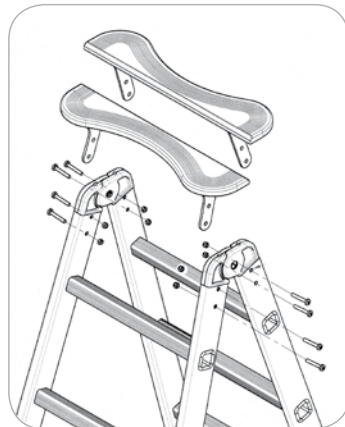


VetroProf1

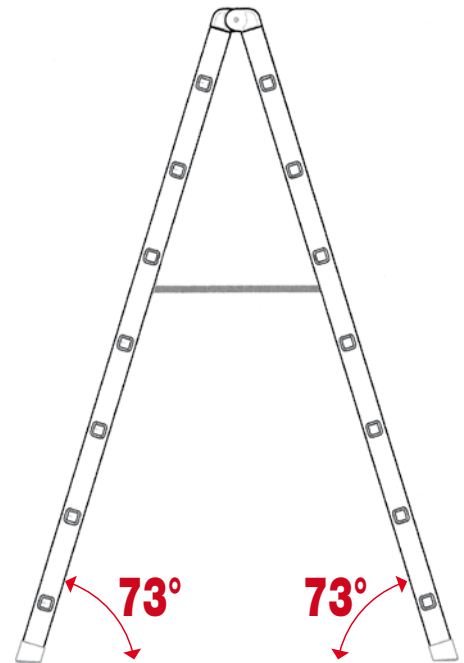
- Escalera en fibra de resina con doble subida y peldaños cuadrados de 30x30 mm.
- Aislada eléctricamente, sólida y muy fácil de usar.
- Liviana, ocupa poco espacio.
- Bisagras fundidas en aluminio.
- Posibilidad de añadir un cómodo sillín en aluminio.



Bisagras en aluminio fundido con fricción interpuesta

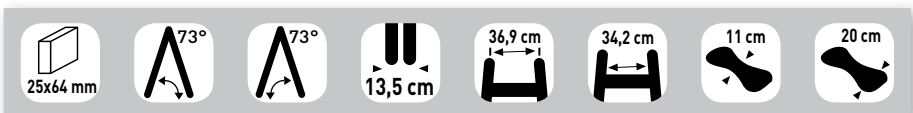


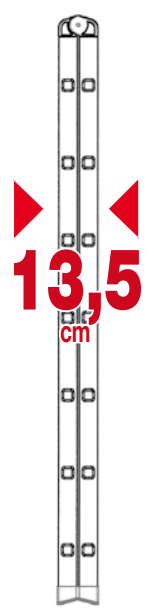
ACCESORIO: Sillín en aluminio adicional



INCLINACIÓN DE TRABAJO 73° EN AMBOS LADOS

Ref.	Nº peldaños	(cm)	(cm)	(cm)	(cm)	(cm)	(kg)	(m ³)	Ean
P1V-6	6	156,7	107,5	300	57,3	165,1	9,0	0,08	8028406080015
P1V-7	7	180,6	122,2	325	60,3	190,1	10,5	0,09	8028406080022
P1V-8	8	204,5	136,9	350	63,5	215,1	11,7	0,11	8028406080039
P1V-9	9	228,4	151,6	375	66,6	240,1	13,8	0,12	8028406080046
P1V-10	10	252,2	166,3	400	69,6	265,1	14,9	0,14	8028406080053
P1V-12	12	300,0	195,7	440	75,7	315,1	17,0	0,16	8028406080002
P1-SEL	ACCESORIO: sillín en aluminio								8028406002260





13,5
cm



150
kg
MAX

EN131
EUROPEAN NORM

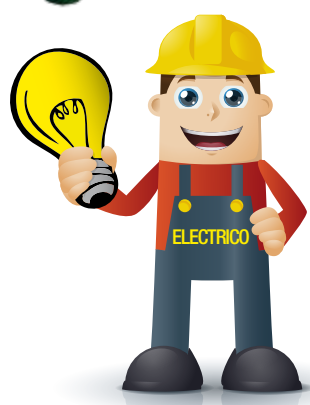
2006/4882



Peldaños cuadrados 30x30 mm en ambos lados



Perfil compuesto por pultrusionados en fibras de vidrio y resina con tejidos estratificados



ESCALERA
PROFESIONAL
AISLADA
ELÉCTRICAMENTE

