



SPECIAL "PIEGO"

PLATAFORMA DE TRABAJO:
68x153 cm

150 kg
MAX

Carga máxima prevista distribuida en una sola plataforma

Altura max 0,85



S 60080180
2PfG 1273/11.10

- Andamio plegable profesional en aluminio.
- Altura de trabajo m. 2.80.
- Rápido montaje.
- Montantes: 25x65 mm.
- 4 ruedas Ø 100 mm con freno.
- 1 plataforma de trabajo.



Puerta basculante cerrable

Fricción en nylon para rotación bisagra

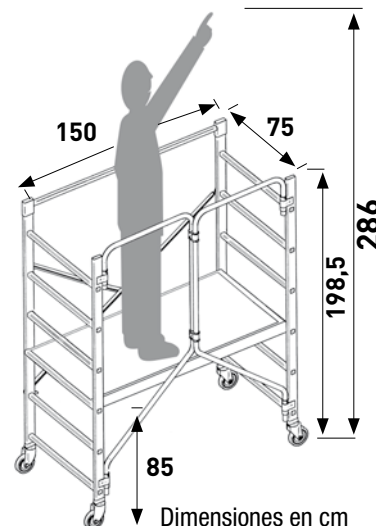


Travesaños cuadrados 30x30 mm



Seguridad:

Bloqueo instantáneo de las riostras con exclusivos muelles inoxidables



- Pasa por las puertas
 - Entra en el ascensor
- con cierre inmediato se almacena fácilmente en poco espacio

21 cm

RESERVA



Ref.	(kg)	(m ³)	Bultos	Ean
PIEGO-SP	31,5	0,32	1	8028406035039