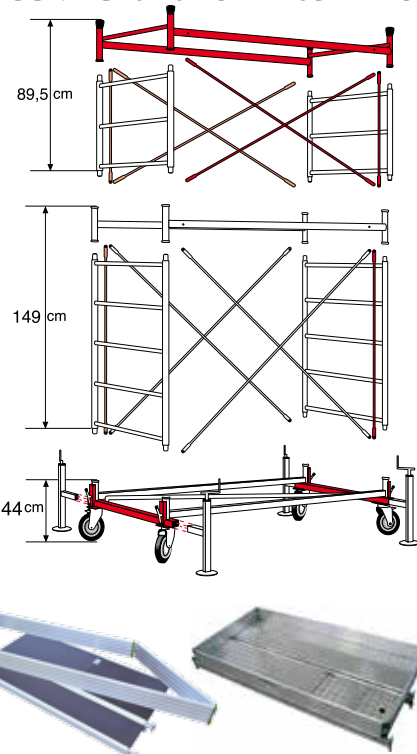


SPAZIO

- Andamio de acero en tubo redondo Ø 45 mm.
- Estructura de base con niveladores atornillados.
- Ruedas de goma con freno.
- Plataforma de trabajo en aluminio.

COMPONENTES PRINCIPALES



TERMINAL DE PROTECCIÓN

Ref. SPP

2 Marcos 65 + 4 Diagonales rojas + 2 Barandillas rojas + 2 Travesaños laterales de protección

kg: 19,70, m³: 0,09 m³, Bultos: 2

NIVEL

Ref. SALZ

2 Marcos 125 + 2 Travesaños laterales + 4 Diagonales + 2 Tirantes verticales rojos

kg: 28,80, m³: 0,14 m³, Bultos: 2

EAN 8028406090052

ELEMENTO BASE

Ref. SB

2 Estructuras + 2 Travesaños + 1 Diagonal pequeña + 4 Niveladores telescópicos

kg: 53,20, m³: 0,15 m³, Bultos: 3

EAN 8028406090045

PLATAFORMA DE TRABAJO EN ALUMINIO CON TRAMPILLA Y RODAPIÉ

Ref. SPA/B

Dim.: 100x200 cm kg: 34,50, m³: 0,11 m³, Bultos: 2

EAN 8028406090243

PLATAFORMA DE TRABAJO EN ALUMINIO CON TRAMPILLA SIN RODAPIÉ

Ref. SPA/BS

Dim.: 100x200 cm kg: 19,50, m³: 0,04 m³, Bultos: 1

EAN 8028406107736

ESCALERA EN ALUMINIO CON GANCHOS

Ref. D210/S

Dimensiones: 210X39 cm

kg: 4,0, m³: 0,04 m³

EAN 8028406003694

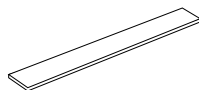


TABLA INDIVIDUAL EN ABETO

Ref. STL

Dimensiones: 23 cm)

EAN 8028406090236

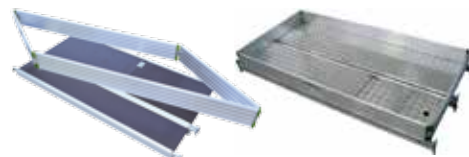


RODAPIÉ PLEGABLE EN ALUMINIO

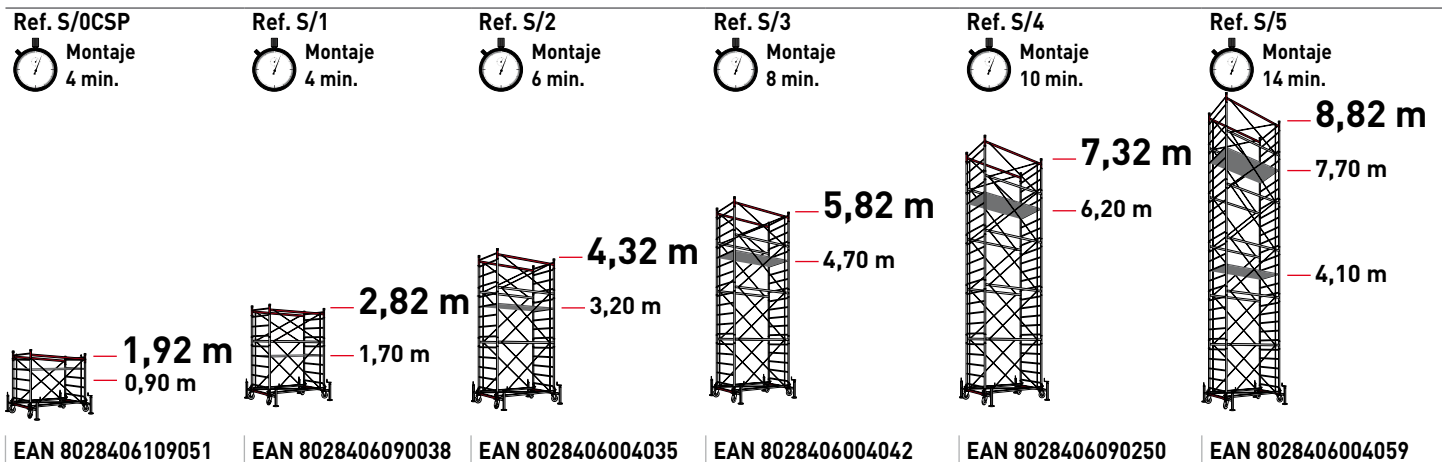
Ref. SPFP

kg: 15,0, m³: 0,07 m³, Bultos: 1

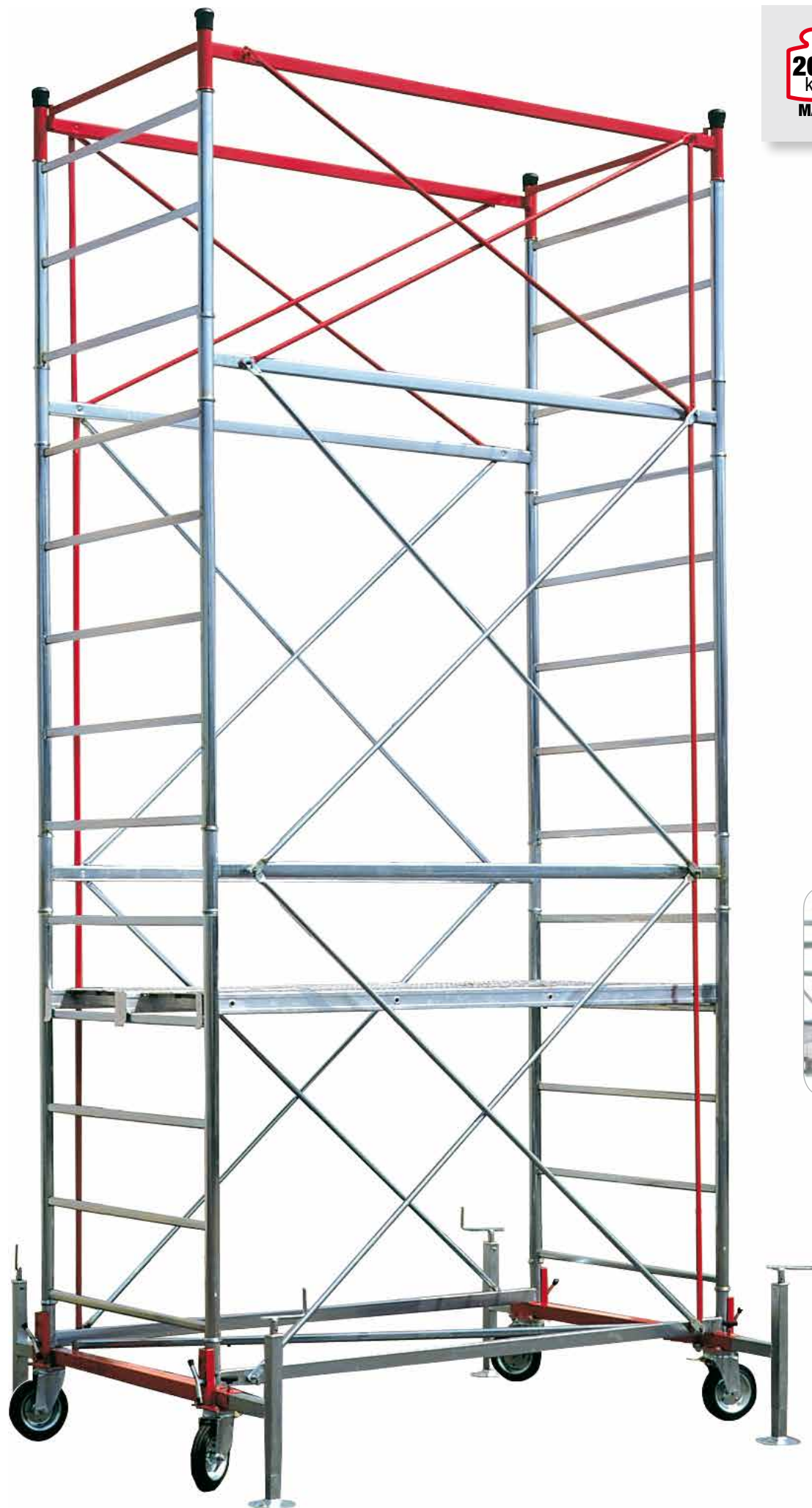
EAN 8028406090366



COMPOSICIÓN (EXCLUIDAS PLATAFORMAS)



ALTURA TOTAL	m	1,92	2,82	4,32	5,82	7,32	8,82
TRABAJO ÚTIL	m	2,82	3,62	5,12	6,60	8,10	9,60
ALTURA ÚLTIMA PLATAFORMA	m	0,90	1,70	3,20	4,70	6,20	7,70
Ref.	Descripción	Piezas	Piezas	Piezas	Piezas	Piezas	Piezas
SB	Bases completas con niveladores	1	1	1	1	1	1
SALZ	Modulo 1490	1	1	2	3	4	5
SPP	Modulo terminal 895		1	1	1	1	1
Ref. SOLO ESTRUCTURA		S/0	S/1	S/2	S/3	S/4	S/5
	kg	82,00	101,70	130,50	159,30	188,10	216,90
	m³	0,29	0,38	0,52	0,66	0,80	0,94
	Bultos composición	5	7	9	11	13	15
SPA/B	Plataforma con trampilla con sujetapié	1	1	1	1	1	1
SPA/BS	Plataforma con trampilla sin sujetapié						1
Ref. ESTRUCTURA COMPLETA DE PLATAFORMAS		S/0CSP	S/1C	S/2C	S/3CSP	S/4CSP	S/5CSP
	kg	116,50	136,20	165	193,80	222,60	270,90
	m³	0,40	0,49	0,63	0,77	0,91	1,09
	Bultos composición	7	9	11	13	15	17



200 kg
MAX



Protecciones terminales



Travesaño lateral



Base con ruedas y nivelador



Plataforma en aluminio