

S15/2 System

- Escalera individual de apoyo con peldaños anchos.
- Cómoda subida con inclinación de 60°
- Puede ser dotada de accesorios específicos.



Gancho corto estándar (Ref. FE-011)



Gancho largo de reposo vertical (Ref. FE-010/1)



Soporte agarrador (Ref. FU-076)



Soporte pasamanos doble (Ref. FU-037)

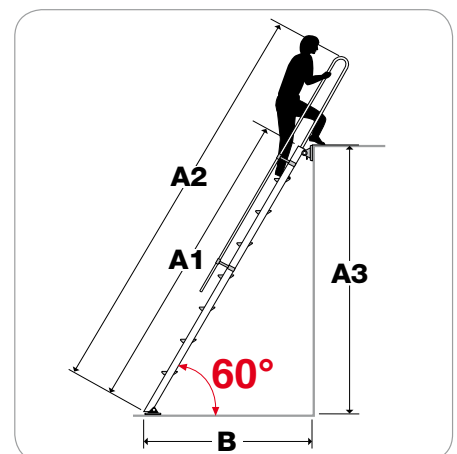
Ref.	Nº peldaños	A1 (cm)	A2 (cm)	A3 (cm)	B (cm)	(kg)	(m³)	Ean
S15/21	6	175	275	145	105	13,0	0,15	8028406000303
S15/22	7	200	300	166	115	14,8	0,17	8028406000310
S15/23	8	225	325	187	120	16,7	0,20	8028406000327
S15/24	9	250	350	208	132	18,5	0,22	8028406000334
S15/25	10	275	375	229	144	20,4	0,24	8028406000341
S15/26	11	300	400	250	155	22,3	0,26	8028406000358
S15/27	12	325	425	272	162	24,1	0,29	8028406000365
S15/28	13	350	450	294	177	26,0	0,31	8028406000372
S15/29	14	375	475	316	190	27,8	0,33	8028406000389
S15/30	15	400	500	338	205	29,7	0,35	8028406000396
S15/31	16	425	525	360	226	31,5	0,38	8028406000402
S15/32-R	17	450	550	382	240	39,8	0,41	8028406106760
S15/33-R	18	475	575	404	254	42,5	0,44	8028406106777
S15/34-R	19	500	600	427	267	44,0	0,47	8028406106784

ACCESORIOS

FU-016	Soporte pasamanos fijo	cad.	8028406106463
FU-109	Soporte pasamanos plegable	cad.	8028406106470
FU-076	Soporte agarrador en aluminio	cad.	8028406106487
FU-037	Sop. Pasamanos doble h. 34 cm	cad.	8028406106753
MAN	Pasamanos Ø 25 mm en aluminio		8028406106494
CORR	Agarrador Ø 25 mm en aluminio		8028406106500
FE-011	Gancho corto estándar	cad.	8028406004134
FE-010/1	Gancho largo de reposo vertical	cad.	8028406106517
S15/D15	Distanciadores soldados	pareja	8028406106524
S15-MCSTD	Barandillas horizontales con juntas	pareja	8028406106531
S15-MCVER	Barandillas verticales con juntas	pareja	8028406106548
PL-228	Ruedas despl. lat. con sop. en aluminio	pareja	8028406106555



* Refuerzo adicional soldado para medidas fuera de serie





ACCESORIO:
Barandillas
verticales en caso
de obstáculo en el
descenso



EN131
EUROPEAN NORM

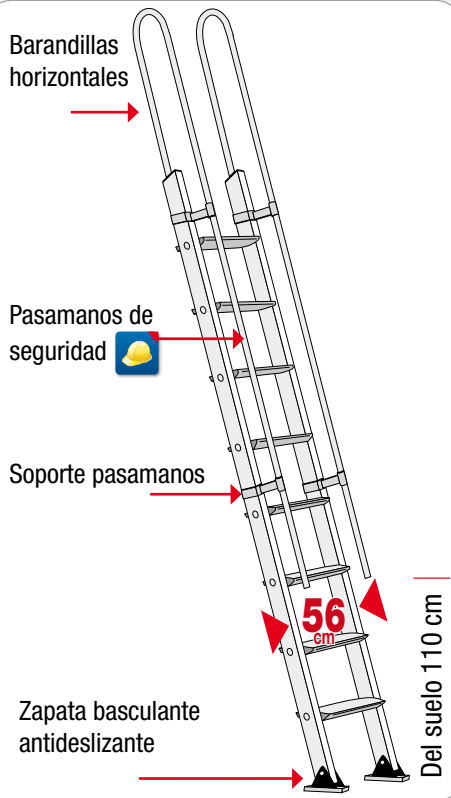


S 60080060



Peldaños con una
profundidad de 150 mm
Exclusivo sistema de
10 puntos de fijación sin
soldaduras

DE SERIE



INCLINACIÓN 60°
Se sube con el
cuerpo erguido