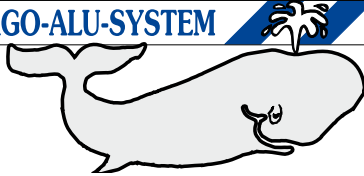


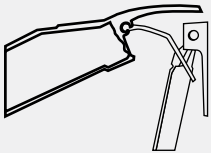
KARGO-ALU-SYSTEM



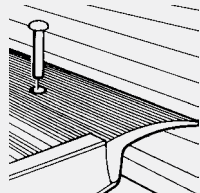
- Serie de rampas para carga y descarga profesional.
- Realizadas en especial aleación de aluminio.



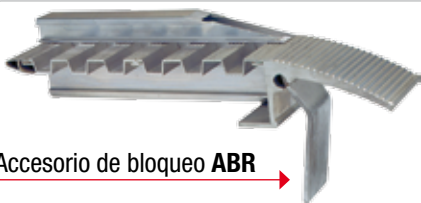
FIJACIÓN



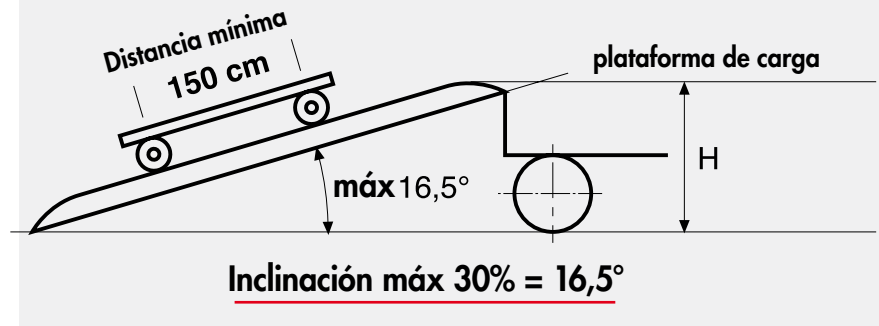
A-Con accesorio de bloqueo ABR situado entre la superficie y el lado inclinado



B-Con agujero Ø 12 mm en el centro del acoplamiento. Agujerear también la superficie de carga y bloquear con clavija

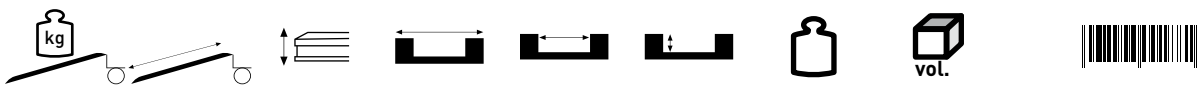


Accesorio de bloqueo ABR



LA RAMPA PERFECTA

$$\text{LONGITUD RAMPAS} = \frac{\text{ALTURA PLANO (cm)} \times 30 \times 100}{= \text{cm} \quad 1000}$$



Ref.	Capacidad de carga	(cm)	(cm)	(cm)	(cm)	(cm) h bordo	Peso cad.	(m ³)	Ean
RL30/15	1.600	152	7,5	30	24	-	9,5	0,034	8028406000594
RL30/20	1.400	197	7,5	30	24	-	12,4	0,044	8028406000600
RL30/25	1.200	242	7,5	30	24	-	14,9	0,054	8028406000617
RL30/30	1.000	302	7,5	30	24	-	18,3	0,068	8028406000624
RL30/35	750	347	7,5	30	24	-	20,8	0,078	8028406000631
R1/18	2.000	300	10,5	37	30	3,0	24	0,117	8028406000648
R2/15	1.800	350	10,5	37	30	3,0	28	0,136	8028406000655
R3/13	1.500	400	10,5	37	30	3,0	32	0,155	8028406000662
R4/39	4.600	300	13,5	41	32	3,5	36	0,166	8028406000679
R5/31	3.700	350	13,5	41	32	3,5	41	0,194	8028406000686
R6/26	3.100	400	13,5	41	32	3,5	47	0,221	8028406000693
R7/54	6.200	300	15	50	40	2,0	49	0,225	8028406000709
R8/44	5.200	350	15	50	40	2,0	59	0,263	8028406000716
R9/36	4.200	400	15	50	40	2,0	65	0,300	8028406000723
ABR	Accesorio en acero para fijación rampa (entre el lateral inclinado y la zona de carga)								8028406000730



10 AÑOS DE GARANTÍA

MADE IN ITALY 100%



CERT. AL/961227944001



Livianas de fácil desplazamiento manual



Estructura portante

IDEAL PARA CARGA Y DESCARGA PROFESIONAL DE VEHÍCULOS TERRESTRES

