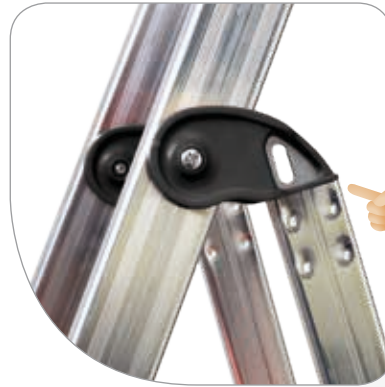
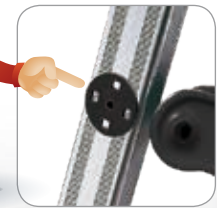


PIUSI MAXI 110

- Marchepieds professionnels en aluminium.
- Section montants plan de montée: 24x50 mm
- Section montants béquille: 20x40 mm
- Marches en aluminium de 110 mm de profondeur. Liaison montant/marche sans rivets.
- 2 sangles de sécurité à partir du 5 marches (4 + 1)
- 2 inclinaisons différentes entre le plan de montée et la béquille assurent un confort maxi.



Articulation en coulage de résine avec structure interne en acier et friction **antigrip**



Prise confortable grâce au large porte-outils

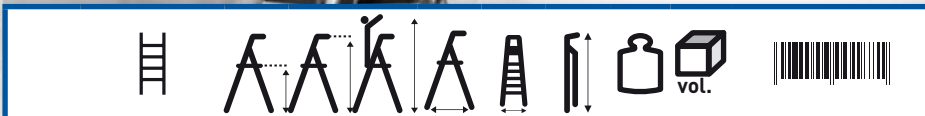
La double inclinaison permet au marchepied de se positionner près du mur.

60 cm



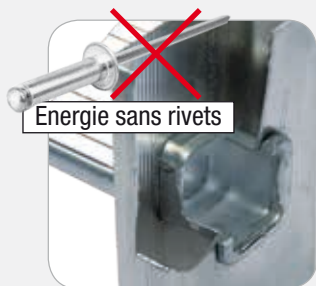
75°

68°



Réf.	Nr. marches avec plate-forme	(cm)	(cm)	(cm)	(cm)	(cm)	(cm)	(kg)	(m ³)	Ean
PS/3M	3	65	126	255	70	44	138	4,2	0,06	8028406112686
PS/4M	4	88	150	278	86	47	162	5,2	0,08	8028406112693
PS/5M	5	112	172	302	102	50	188	6,2	0,10	8028406112709
PS/6M	6	136	196	326	118	53	212	7,0	0,12	8028406112716
PS/7M	7	159	219	349	134	56	237	8,2	0,14	8028406112723
PS/8M	8	182	242	372	150	59	262	9,2	0,16	8028406112730
PS/9M	9	205	265	395	166	62	286	10,6	0,19	8028406112747

Produits livrés emballés sous film PLV et notice



Energie sans rivets

Liaison montant /
marche par triple
expansion
et sertissage carré
anti-rotation



11
cm



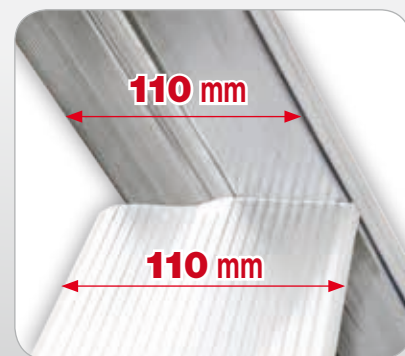
Charge: 1.500 N / 1 minute
Essai dynamique 50.000 cycles



EN131
EUROPEAN NORM



110
mm



110 mm

110 mm

più+
...su quel gradino più in alto