

EURO TRABATTELLO

DOGE

...tecnologie e design

65

10 ANNI
GARANZIA

MADE IN ITALY
100%

CLASSE 3

200 kg/m²: EN 1004

235
kg

MAX

Carico massimo inteso
ripartito su un solo piano

Altezza max
8,40 m (ultimo piano)

Senza ancoraggi

 **EN1004:2021**
EUROPEAN NORM

Altezza max
10,00 m (ultimo piano)

Con ancoraggi

 **81/2008**
DECRETO LEGISLATIVO

 **TUV**
SUD
Innsbruck
München
Paris

MANUALE D'USO E MANUTENZIONE

Istruzioni di montaggio,
uso, smontaggio e
manutenzione

*Questo documento deve sempre
accompagnare il trabattello ed essere esibito
in caso di controllo di organi preposti.*

46045 MARMIROLO - Mantova - (Italy) - Zona Industriale
Via G. Di Vittorio, 42 - Tel. 0376/467893 - Fax 0376/467894
www.facalscale.it

FACAL
... Le Scale Italiane



ATTESTAZIONE DI CONFORMITÀ



DICHIARA

che Eurotrabattello **DOGE 65** è costruito in conformità alla Norma Europea EN 1004-1:2021 e quindi nel rispetto di quanto richiesto nel D.Lgs 81/2008.

I collaudi resi obbligatori dal decreto 27.3.98
sono stati eseguiti da:



è costruito in conformità alle norme:

EN 1004 - EUROPEAN NORM



La norma EN 1004-1:2021 si applica alla progettazione e produzione di torri mobili composte da elementi prefabbricati su ruote con altezza fino a 8,0 m max (all'esterno di edifici) e fino a 12,0 m max (all'interno di edifici). Entro tali limiti di altezza, in base alla norma europea, la torre non necessita di ancoraggi.

D.Lgs. 81/2008 art. 140



In base al D.Lgs. 81/2008 "I ponti su ruote devono essere ancorati alla costruzione almeno ogni 2 piani".

Il montaggio ed utilizzo deve essere eseguito con cinture di sicurezza complete di dispositivi anti caduta, a cura dell'utilizzatore.

In riferimento all'art. 140 i trabattelli non hanno alcuna obbligatorietà di collaudo; quest'ultimo è infatti puramente facoltativo.

a garanzia



INFORMAZIONI GENERALI

(A) - Classe e portata

Il trabattello è classificato (norma EN 1004) in **classe 3**, ovvero con una portata al piano di lavoro di 200 kg. Può essere utilizzato contemporaneamente (con carico max. di 200 kg cad.), n. 1 piano di lavoro. Gli eventuali altri piani sono considerati di transito.

L'accesso al piano di lavoro è possibile solamente dopo il corretto e completo montaggio di tutti gli elementi dell'impalcato (pianale + protezioni orizzontali), da effettuarsi come indicato alla sezione MONTAGGIO E SMONTAGGIO, punti **D** ed **E** del presente manuale.

(B) - Altezze massime nelle diverse configurazioni (norma EN 1004)

L'altezza massima del piano di lavoro è di **8,40 m** con struttura non ancorata (EN 1004).

Ove necessario (vedi punto 7 stabilità) dovrà essere aggiunta la opportuna zavorra.

Oltre queste altezze è possibile l'utilizzo della struttura fino ad un max di **10,0 m** con l'ancoraggio ogni 4 m della struttura stessa (D.Lgs. 81/2008).

(C) - Utilizzo del trabattello in presenza di vento

In caso di vento la struttura deve essere smontata o ancorata saldamente ad un'opera fissa e stabile.

Porre attenzione all'effetto "tunnel" del vento quando si lavora all'interno di edifici in costruzione.

(D) - Accesso ai piani di lavoro

L'accesso al piano di lavoro può avvenire solamente dall'interno della struttura utilizzando la scala a pioli verticale costituita dalla struttura stessa del trabattello o le scale a pioli dotabili quali accessori.

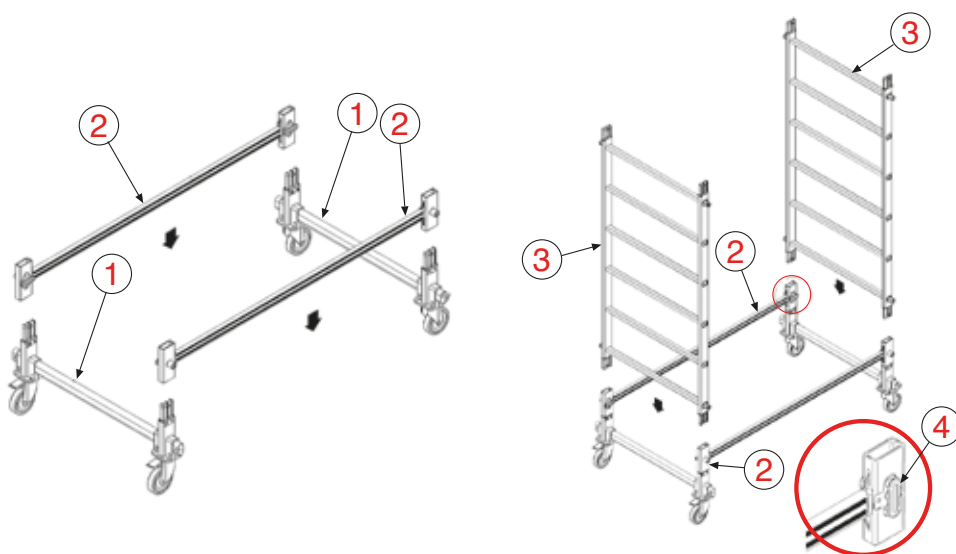
MONTAGGIO E SMONTAGGIO

PREMESSA:

Per il montaggio e lo smontaggio sono necessari **almeno n° 2 operatori**. Il trabattello è progettato secondo la norma EN1004-1:2021 per essere montato, modificato e smontato senza la necessità di sistemi di protezione anticaduta della persona.

In caso di utilizzo di configurazioni conformi al D.Lgs 81/2008 la struttura deve essere ancorata ogni 4 metri e devono essere utilizzati sistemi di protezione anti caduta.

SEQUENZA DELLE OPERAZIONI PER IL MONTAGGIO DEL TRABATTELO:

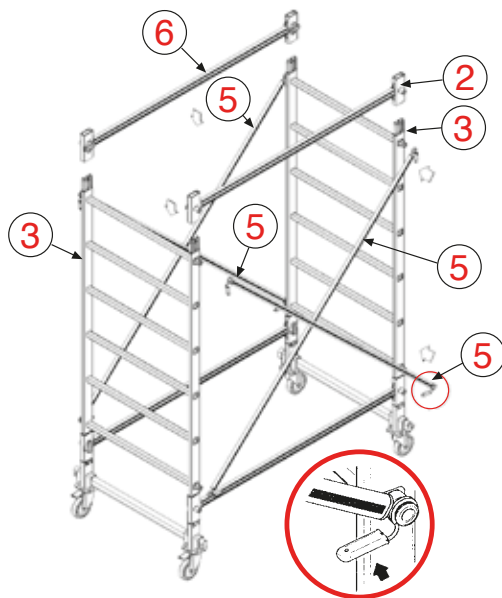


A) Posizionare gli elementi di base (1), inserendo le traverse longitudinali (2), secondo il senso delle frecce.

Posizionare i meccanismi di blocco a molla (verdi) all'interno della struttura.

B) Proseguire il montaggio inserendo le spalle laterali (3), nelle traverse di base (2), assicurandosi dopo l'inserimento che il meccanismo di blocco (4), sia in posizione verticale come da dettaglio.

C) Inserire le diagonali (5), nel senso delle frecce, agendo sulla leva di apertura della molla (vedi dettaglio). Mettere poi le traverse superiori (6), inserendole nelle spalle (3).



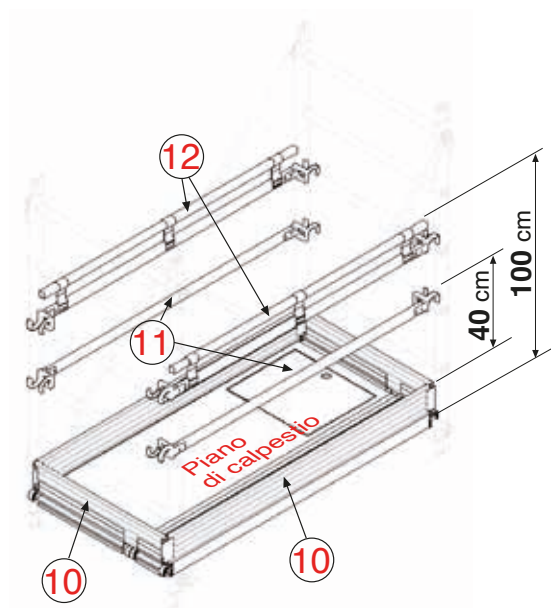
MONTAGGIO IMPALCATO

D) Posizionare il piano di lavoro agganciandolo ai gradini laterali delle spalle, montare la fascia perimetrale ferma piede in alluminio (10).

Montare le ringhiere di protezione semplici (11) a 40 cm dal bordo superiore della fascia ferma piede (10).

Infine montare le ringhiere di protezione (12) a 100 cm dal piano di calpestio del pianale.

(Norma EN 1004).





OPZIONE MONTAGGIO A

E/A) Agganciare le protezioni laterali terminali (rif. punto **D** a pag. 6 - MONTAGGIO IMPALCATO) restando seduti sul pianale. Solo quando tutte le protezioni sono correttamente posizionate è possibile alzarsi per continuare il montaggio di impalcati successivi o iniziare il lavoro.

OPZIONE MONTAGGIO B

E/B) Agganciare la protezione orizzontale all'apposito accessorio di posizionamento (Fig. 1), portarla nella corretta posizione agganciandola sul piolo di riferimento (rif. punto **D** a pag. 6 - montaggio impalcato) quindi sganciare ruotando di 90 gradi il tubo dell'asta di posizionamento. Ripetere l'operazione per le restanti protezioni orizzontali.

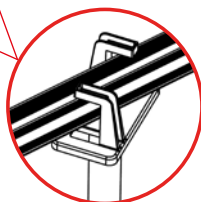
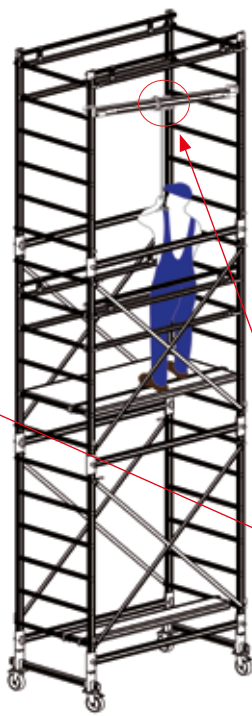
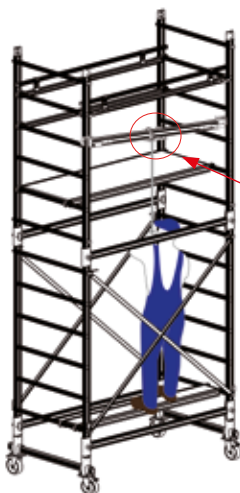
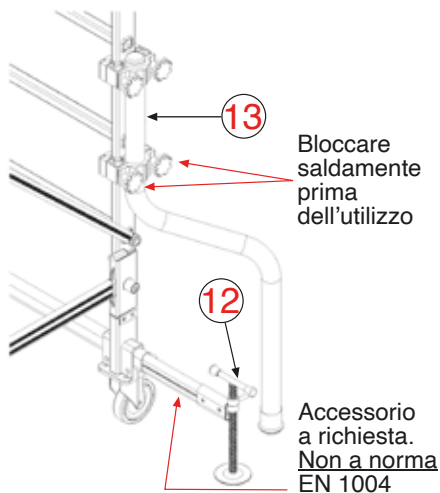


Fig. 1

F) Dopo aver regolato il livello del trabattello agendo sui livellatori (12), posizionare gli stabilizzatori (13), posti ai 4 lati.

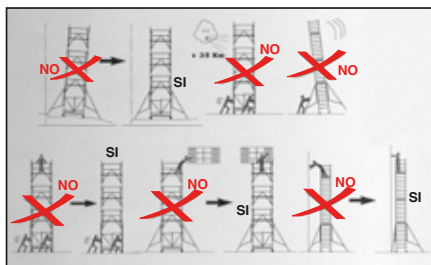
Per questa operazione, è necessario avvalersi delle fiale di livellamento poste alla base.



UTILIZZO

PRIMA DI OGNI UTILIZZO VERIFICARE:

- la verticalità (con l'apposita livella posta sulla base) ed in caso riposizionare la struttura (vedi disegni);
- il montaggio che sia corretto e completo;
- nessuna modifica ambientale (vento, gelo, pioggia, ecc.) abbia ridotto la sicurezza della struttura;
- non aumentare l'altezza con scale o casse;
- non spostare la struttura con persone sulla struttura stessa;
- la struttura non può essere sollevata o sospesa (vedi disegni);
- montare la struttura accertando la non vicinanza di cavi elettrici od altre fonti elettriche. La struttura non è isolata elettricamente;
- il bloccaggio delle ruote con gli appositi freni posti sulle ruote stesse.



Consigli di utilizzo



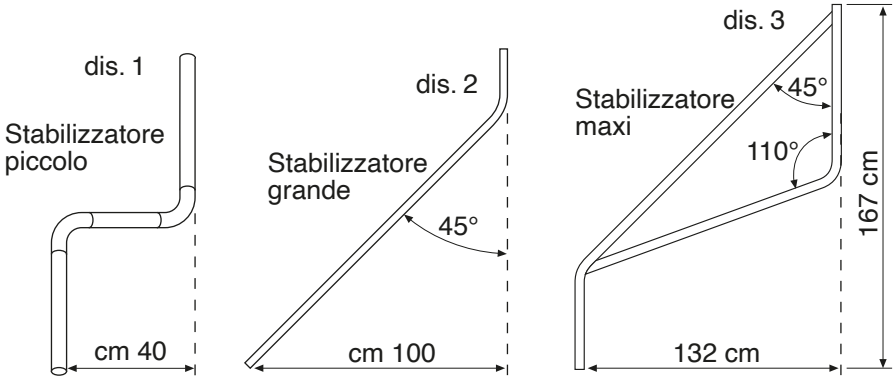
**NON
FARE
MAI!**



STABILITÀ

- A)** Da **3,00 m** a **8,40 m** del piano di lavoro (altezza max norma EN 1004) è obbligatorio l'utilizzo degli stabilizzatori grandi (vedi dis. 2). Fino all'altezza di **6,6 m** è possibile l'utilizzo dello stabilizzatore grande o maxi (vedi dis. 3).

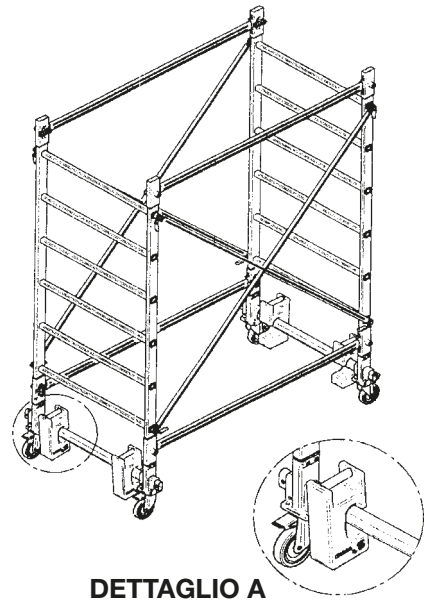
Il fabbricante declina ogni responsabilità in caso di utilizzo di componenti diversi da quelli originali.



- B)** La struttura, se incustodita, deve essere smontata o ancorata saldamente a strutture stabili e sicure.

C) ZAVORRA

È obbligatorio utilizzare 90 kg di zavorra (6 pesi) su tutte le composizioni di DOGE 65 che superino l'altezza di 4,10 m strutturali.



Sbarco su tetti/coperture:

il trabattello DOGE se montato come da configurazione riportata a lato, possiede i requisiti di resistenza e stabilità necessari per lo sbarco in quota su tetti o coperture. Rimane a carico dell'utilizzatore la responsabilità di verificare che la copertura a cui si accede è adatta e sicura per affrontare lo sbarco in quota.

Il trabattello deve essere montato con obbligo di ancoraggio e con ruote bloccate. La distanza massima tra il punto di sbarco sul tetto e il piano del trabattello deve essere minore o uguale a 200 mm.

L'altezza massima tra il punto di sbarco sul tetto e il piano del trabattello può essere maggiore o inferiore di 150 mm



MANUTENZIONE

DOGE 65 ed i suoi componenti sono totalmente in alluminio a parte le molle inox ed i perni dei tiranti zincati. Non necessita pertanto di particolari cure. I depositi di sporco provocati dall'uso possono essere rimossi con acqua o pasta per la pulizia. L'eventuale uso di solventi può opacizzare le superfici. Controllare periodicamente lo stato di conservazione dei piani di lavoro e delle ruote.

GARANZIA

DOGE 65 è garantito 10 anni

Il fabbricante declina ogni responsabilità in caso:

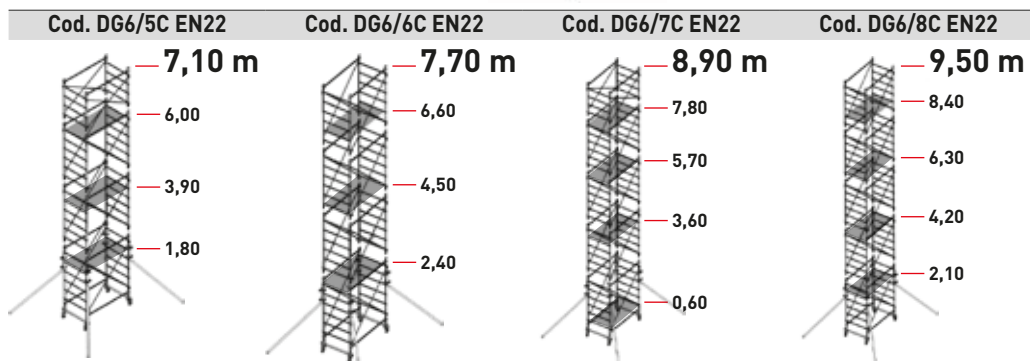
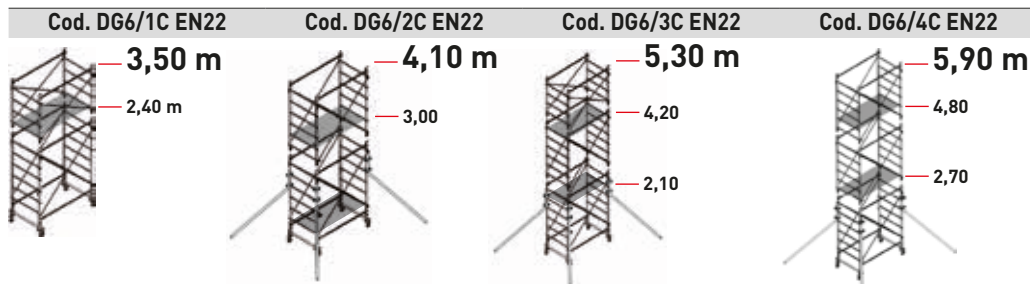
- di utilizzo di parti e/o componenti diversi da quelli originali;
- di montaggio, smontaggio ed impiego in condizioni non previste;
- cattiva o carente manutenzione dei componenti.

inoltre:

- tutti i materiali sono garantiti per 10 anni contro difetti di fabbricazione;
- la garanzia decade automaticamente se non è possibile risalire alla data di fabbricazione (mancanza o illeggibilità della marcatura);
- la garanzia non si applica alle parti soggette ad usura da utilizzo, ne a componenti, modificati, trasformati, riparati da terzi o comunque non corrispondenti alle origini.
- la garanzia è limitata agli elementi riconosciuti difettosi dal fabbricante.
- il fabbricante declina ogni responsabilità in caso di utilizzo di componenti diversi da quelli originali.



- 1- Primo piano da terra altezza max 3,40 m. Altezza tra i piani successivi max 2,25 metri.
- 2- Il **kit di protezione** è obbligatorio sul piano di sosta di lavoro ed anche sui piani di passaggio.
- 3- La **fascia ferma** piede è obbligatoria solo sul piano di sosta di lavoro.
- 4- Per il montaggio e smontaggio sono **obbligatorie minimo 2 persone**.



ALTEZZA TOTALE	m	3,50	4,10	5,30	5,90	7,10	7,70	8,90	9,50
ALTEZZA ULTIMO PIANO	m	2,40	3,00	4,20	4,80	6,00	6,60	7,80	8,40
Cod.	Descrizione	Pezzi	Pezzi	Pezzi	Pezzi	Pezzi	Pezzi	Pezzi	Pezzi
D650	Base completa	1	1	1	1	1	1	1	1
D651	Alzata 1800	1	2	2	3	3	4	4	5
D652	Alzata 1200	1		1		1		1	
D661	4 stab. grandi c/morsetti		1	1	1	1	1	1	1
D658	Protezz. terminali	2	2	2	2	2	2	2	2
D664	Piano c/botola c/fascia fermapiede	1	1	1	1	1	1	1	1
D671	Piano c/botola s/fascia fermapiede		1	1	1	2	2	3	3
D670	Kit di protezione per piano	1	1	2	2	3	3	4	4

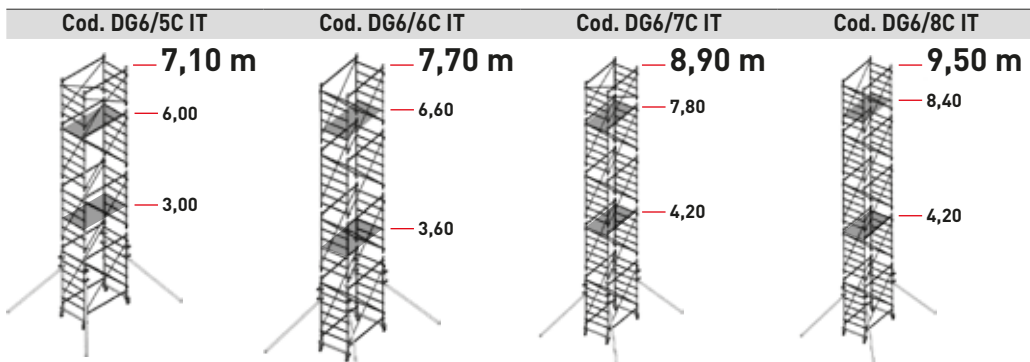
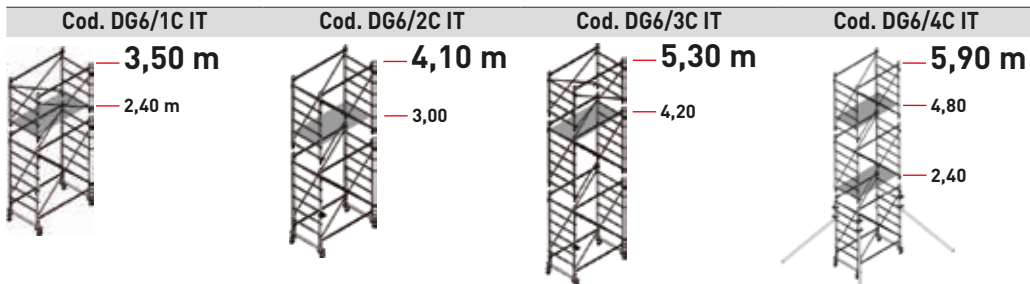
STRUTTURA Cod.

DG6/1C EN22 DG6/2C EN22 DG6/3C EN22 DG6/4C EN22 DG6/5C EN22 DG6/6C EN22 DG6/7C EN22 DG6/8C EN22

GUIDA ALLE STRUTTURE COMPLETE DI PIANI

CONFORMI A:  81/2008
DECRETO LEGISLATIVO

- 1- Il kit di protezione è obbligatorio sul piano di sosta di lavoro ed anche sui piani di passaggio.
- 2- La fascia ferma piede è obbligatoria solo sul piano di sosta di lavoro.
- 3- Per il montaggio e smontaggio sono **obbligatorie minimo 2 persone**.
- 4- **Obbligo ancoraggio a muro o struttura fissa ogni 4 m** (stabilizzatori non obbligatori)



ALTEZZA TOTALE	m	3,50	4,10	5,30	5,90	7,10	7,70	8,90	9,50
ALTEZZA ULTIMO PIANO	m	2,40	3,00	4,20	4,80	6,00	6,60	7,80	8,40
Cod.	Descrizione	Pezzi	Pezzi	Pezzi	Pezzi	Pezzi	Pezzi	Pezzi	Pezzi
D650	Base completa	1	1	1	1	1	1	1	1
D651	Alzata 1800	1	2	2	3	3	4	4	5
D652	Alzata 1200	1		1		1		1	
D661	4 stab. grandi c/morsetti				1	1	1	1	1
D658	Protezz. terminali	2	2	2	2	2	2	2	2
SOLO STRUTTURA Cod.		DG6/1C	DG6/2C	DG6/3C	DG6/4C	DG6/5C	DG6/6C	DG6/7C	DG6/8C
D664	Piano c/botola c/fascia fermapiede	1	1	1	1	1	1	1	1
D671	Piano c/botola s/fascia fermapiede				1	1	1	1	1
D670	Kit di protezione per piano	1	1	1	2	2	2	2	2
STRUTTURA Cod.		DG6/1C IT	DG6/2C IT	DG6/3C IT	DG6/4C IT	DG6/5C IT	DG6/6C IT	DG6/7C IT	DG6/8C IT