

STEIGLEITER MIT RÜCKENSCHUTZ

EN 14122-4

GEBRAUCHSANWEISUNG

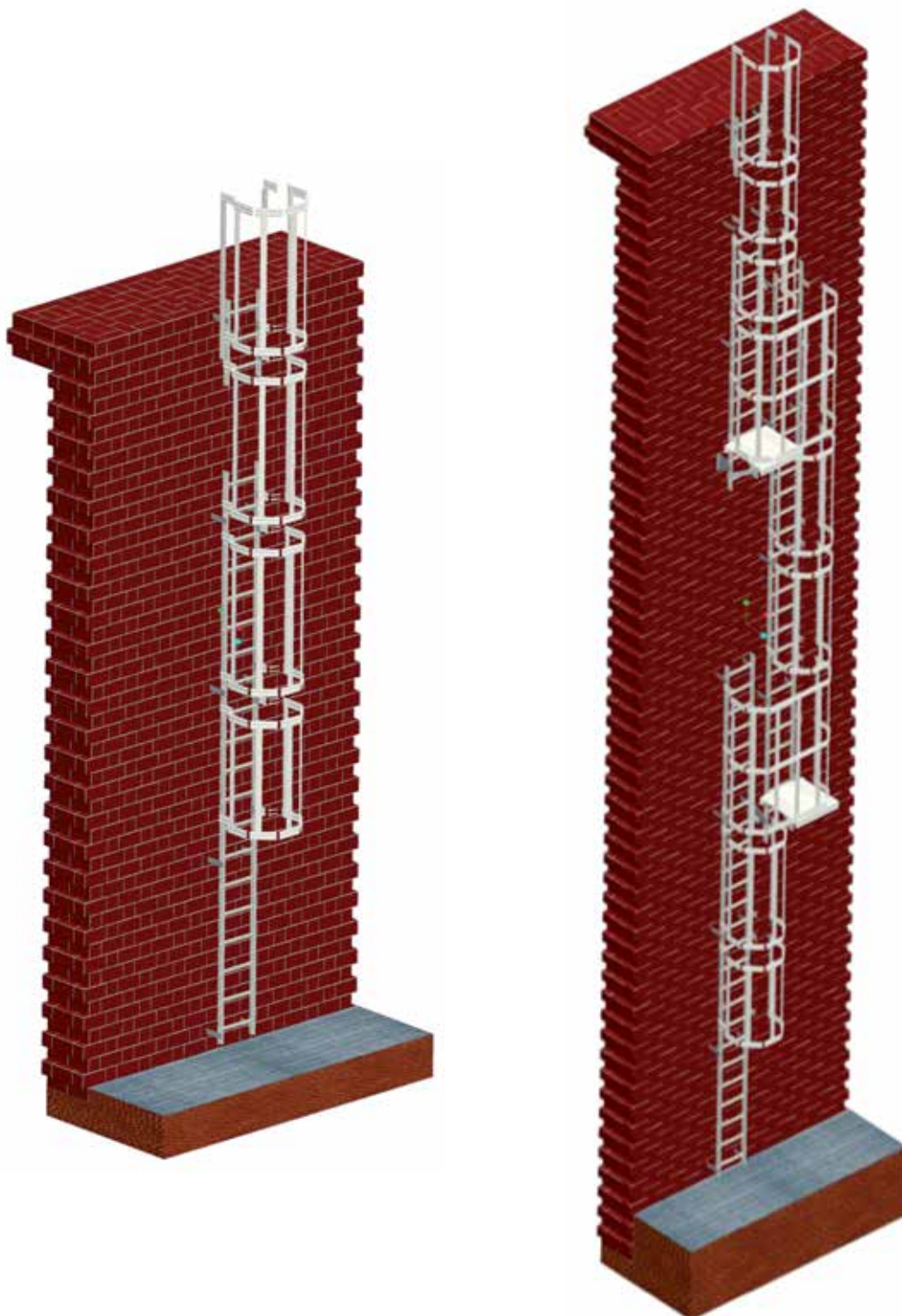
STEIGLEITERN MIT RÜCKENSCHUTZ EN 14122

GEBRAUCHSANWEISUNG

Die SECURITY-SYSTEM-Leitern passen sich an die jeweiligen Anforderungen an: als Zugang zu Lagerstätten, zu baulichen Anlagen, zu Silos, zur Wartung maschineller Anlagen und ganz allgemein da, wo die periodische Inspektionen und regelmäßige Zugänge notwendig sind, sowie als Notleiter, bzw. als Feuerleiter und zweiter Rettungsweg.

Die Rückenschutz Leiter FACAL ist modular aufgebaut und erlaubt somit die individuelle Anpassung an die jeweiligen Anforderungen.

Das System entspricht der Europäischen Norm EN14122-4 und der Deutschen Norm DIN 18799-1.



KENNZEICHEN:

Die Rückenschutzleiter umfasst 2 Hauptelemente: die Leitern, sowie den Rückenschutz mit allen Befestigungsteilen.

Leiter: Sie ist ganz aus Aluminium gefertigt. Holmquerschnitt 25x65 mit rutschsicheren Sprossen 30x30.

Die Leiter werden vorgelocht um an ihrem Ende die Verbindungsteile aufzunehmen.

Leiternaußenbreite : 450 mm und Leiterinnenbreite 400 mm. Sprossenabstand 300 mm.

Seriengröße: 1195 mm, 1795 mm, 2095 mm, 2395 mm, 2695 mm, 2995 mm, 3295 mm.

Die Leitern entsprechen der Europäischen Norm EN 131-1 / 2.

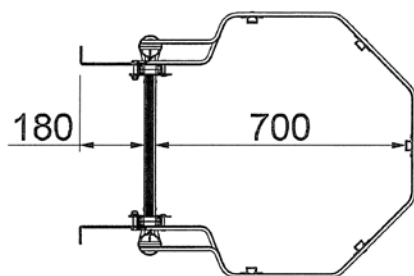
Rückenschutz: Er besteht aus dem Rückenschutzring aus Aluminium mit doppelten Rippen und aus Aluminiumstreben, die in regelmäßigem Abstand positioniert werden.

Die leere Fläche, zwischen dem Rückenschutzring und der Strebenbefestigung darf 0,4 Quadratmeter nicht überschreiten (EN 14122-4).

Die maximale Abstand zwischen 2 aufeinanderfolgenden Ringen darf 1500 mm nicht überschreiten (EN 14122-4).

Befestigung auf den Holmen: Mit Bügeln und 10x45 verzinkten Schrauben (inklusive).

Wandhaken: Die Standard-Wandhaken haben eine Länge von 228 mm und ermöglichen die Leiter im Abstand von 180 mm aufzustellen (Bild)



EUROPÄISCHEN NORM EN 14122-4

Wenn die Wandfläche nicht gleichmäßig ist, kann man die verstellbaren Wandhaken mit einer Spannweite von 153 mm benutzen.

Maximaler Abstand zwischen den Wandhaken: 2 Meter

Die Wandhaken und die Kupplungssysteme des Rückenschutzes auf der Leiter sind vorgesehen, um den horizontalen und vertikalen Kräften der Prüfungen zu widerstehen, wie es die Europäische Norm fordert.

Komplette Versetzung mit Steigleiter und Ruhepodest: Die Versetzung umfasst 2 Leitern (eine 10 Sprossen-Leiter für die Befestigung des Ruhepodestes und eine 8 Sprossen-Leiter). Die Leitern mit doppeltem Rückenschutz sind gegenübergestellt um den Durchgang zwischen den Leitern durch das Ruhepodest zu ermöglichen.

Wenn die Länge des Leiternzuges 10 Meter überschreitet, ist eine Leiterversetzung, bzw. ein Absatz mit Ruhepodest alle 6 Meter einzufügen, dies entspricht den Anforderungen der Europäischen Norm EN 14122-4.

Eine Versetzung mit Ruhepodest umfasst:

3 doppelte spezielle Rückenschutzringe

7 Streben. Länge 2024 mm

1 Ruhepodest; Größe 700x700 (vorgebaut)

2 Bügel für Ruhepodestbefestigung



Ausstiege:

Einfache End-Teile: die Leiter endet mit einem Ausstieg von 714 mm Breite (Best.-Nr. GA-SB714/EN). Die Serien-Zusammensetzungen haben diesen Ausstieg.



Einfache End-Teile mit Durchgangssperre: die Leiter endet mit einem End-Teile Ausstieg von 714 mm Breite und mit einer Durchgangssperre (Best.-Nr. GA-SB714C/EN).



Fig. 3

End-Teile mit Geländer: die Leiter endet mit einem End-Teile Ausstieg von 714 mm Breite und mit einem Sicherheits-Geländer (Best.-Nr. GA-SB714P/EN).



Fig. 4

End-Teile mit Geländer und Durchgangssperre: die Leiter endet mit einem End-Teile Ausstieg von 714 mm Breite, einem Sicherheits-Geländer mit Durchgangssperre (Best.-Nr. GA-SB714PC/EN).



Fig. 5

Die Übereinstimmung der Leiter mit der Europäischen Norm EN 14122-4, ist nur garantiert, wenn die Original-Komponenten von Facal benutzt werden und wenn die Gebrauchsanweisungen gewissenhaft befolgt werden.

Andernfalls übernimmt Facal keine Verantwortung für die Übereinstimmung des Produktes mit dem Original.

- Abstand zwischen den Boden und ersten Sprosse : Nicht mehr als 300 mm
- Die letzte Sprosse oben muss an dieselben Ebene positioniert werden wie die Plattform, mit einem Versatz von weniger als 75 mm.

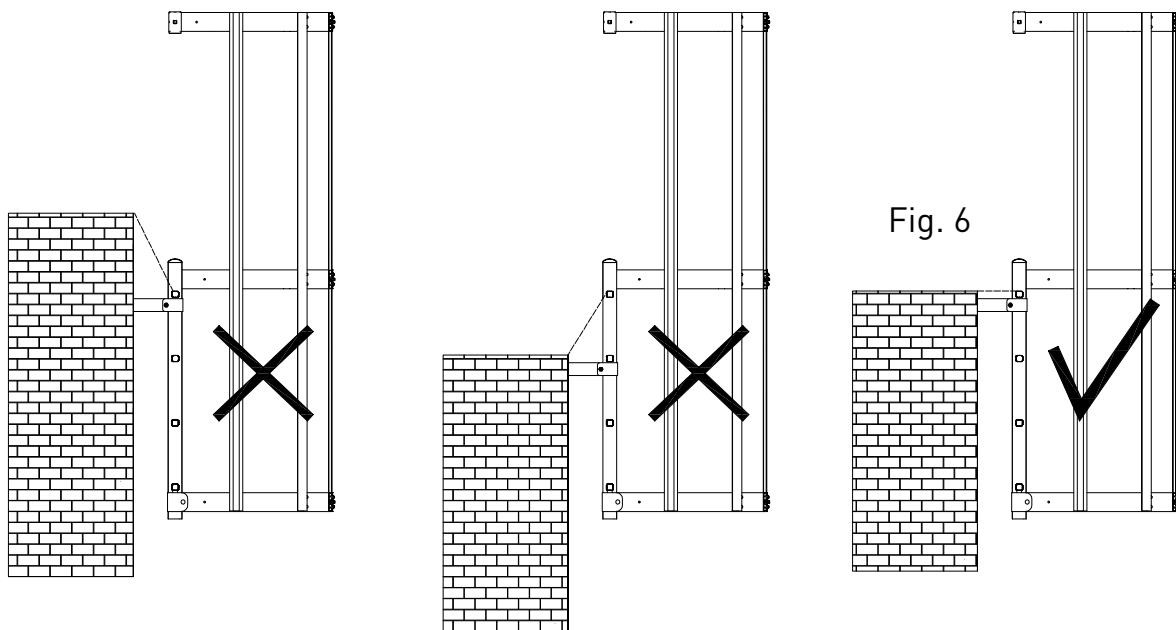


Fig. 6

RÜCKENSCHUTZ

- Abstand zwischen 2 aufeinanderfolgenden Rückenschutzringen: nicht mehr als 1500 mm (EN 14122-4)
- Die Rückenschutzringe müssen senkrecht zu den Rückenschutzstreben aufgebaut sein.
- Die Streben müssen im Innern des Rückenschutzes mit gleichmäßigen Abständen positioniert sein.



Fig. 7

VERSETZUNG DER LEITER

- Wenn die Länge des Leiternzuges 10 Meter überschreitet, ist eine Leiterversetzung, bzw. ein Absatz mit Ruhepodest alle 6 Meter einzufügen.
- Bei 2 oder mehr Leiterversetzungen darf der maximale Abstand zwischen dem ersten und dem zweiten Ruhepodest 6 Meter nicht überschreiten
- Der Ruhepodest muss eine Mindestbreite von 700 mm haben.

BILD DER VERSETZUNG



Fig. 8

GEBRAUCHSANWEISUNGEN

Zu jeder Leiter gibt es eine technische Zeichnung, die alle Komponenten zeigt. Bitte kontrollieren Sie vor dem Einbau den ordnungsgemäßen Zustand und die Vollständigkeit aller Teile. Versichern Sie sich, dass Sie die erforderlichen Geräte für den Einbau besitzen. Für die Montage benötigt man zwei Personen, die ausreichend gesichert arbeiten müssen, unter Einsatz individueller Sicherheitsvorrichtungen wie z.B. Gerüste oder Plattformen.

1. PHASE - RÜCKENSCHUTZMONTAGE

Bereiten Sie den Rückenschutz auf dem Boden vor.

Stecken Sie die Schrauben mit quadratischem Kopf 8x20 in die Kupplung aus Nylon (Verbindung zwischen Ringen und Streben) ein.

Stecken Sie die Kupplung in die Aluminiumstreben. Stecken Sie die Schraube in den Löcher des Ringes und dann ziehen Sie die Schraubenmutter an (Bild).

Auf diese Weise befestigen Sie alle Ringe mit den Streben. Montieren Sie alle End-Teile wie oben erklärt.

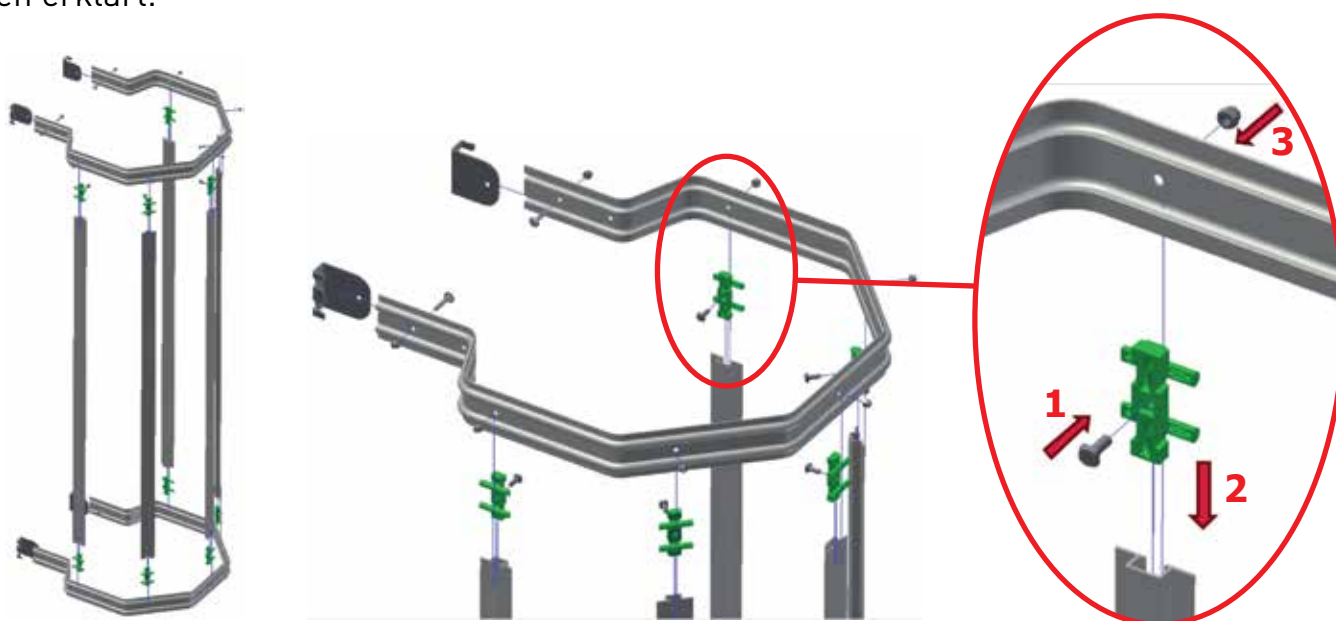


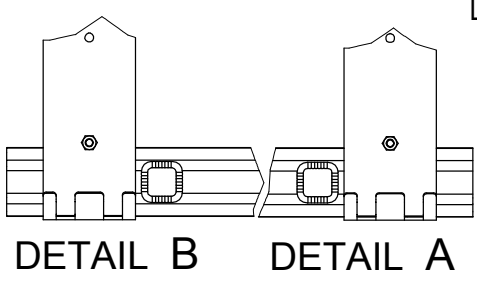
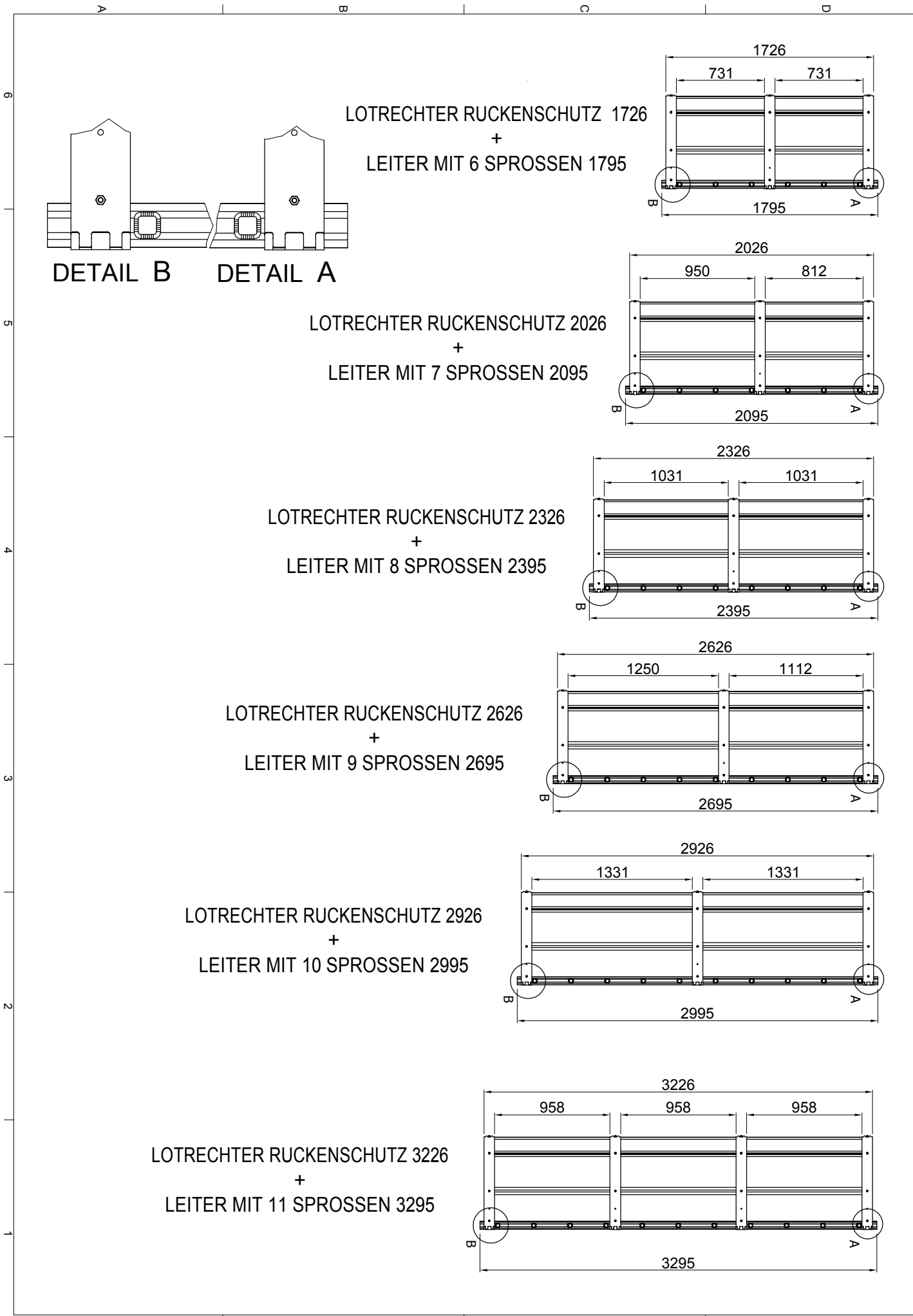
Fig. 9

2. PHASE - EINBAU DES RÜCKENSCHUTZES AUF DER LEITER:

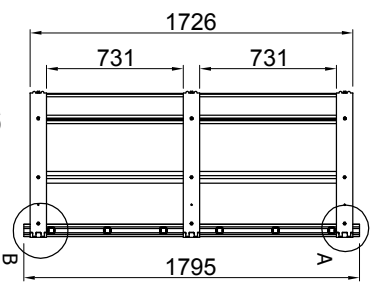
Wenn die Vorbereitung für den Einbau des Rückenschutzes beendet sind, befestigen Sie die Struktur auf der Leiter. Benutzen Sie dafür den Wandhaken und die Schrauben 8x40 aus rostfreiem Stahl.



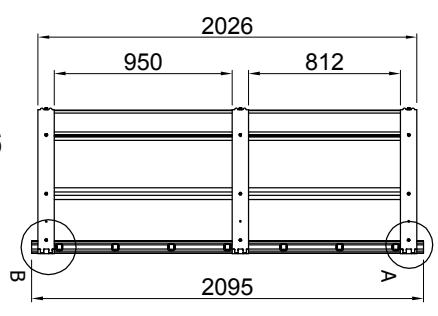
Fig. 10



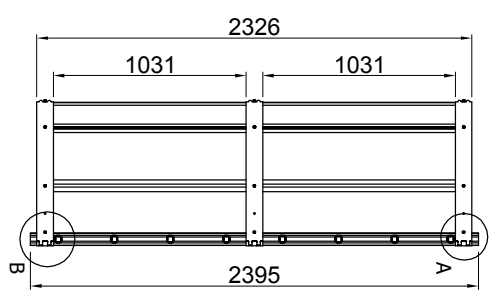
LOTRECHTER RUCKENSCHUTZ 1726
+
LEITER MIT 6 SPROSSEN 1795



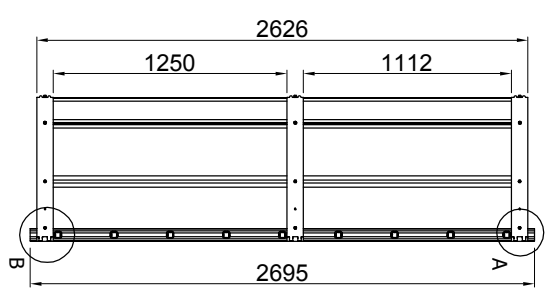
LOTRECHTER RUCKENSCHUTZ 2026
+
LEITER MIT 7 SPROSSEN 2095



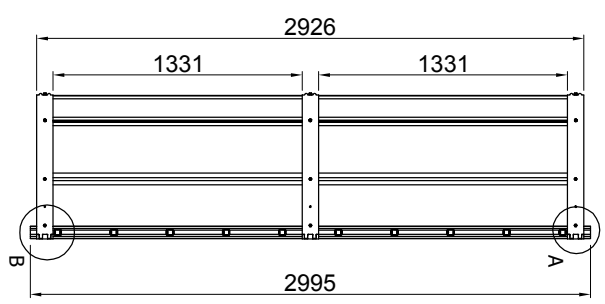
LOTRECHTER RUCKENSCHUTZ 2326
+
LEITER MIT 8 SPROSSEN 2395



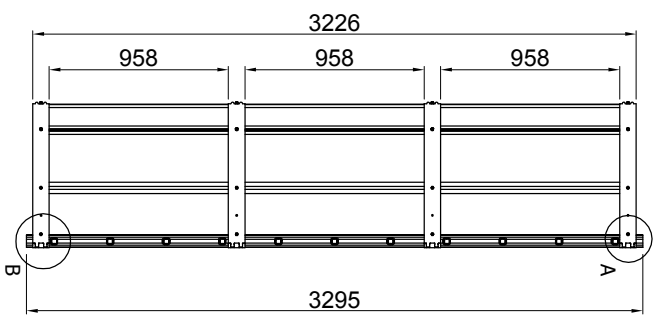
LOTRECHTER RUCKENSCHUTZ 2626
+
LEITER MIT 9 SPROSSEN 2695



LOTRECHTER RUCKENSCHUTZ 2926
+
LEITER MIT 10 SPROSSEN 2995



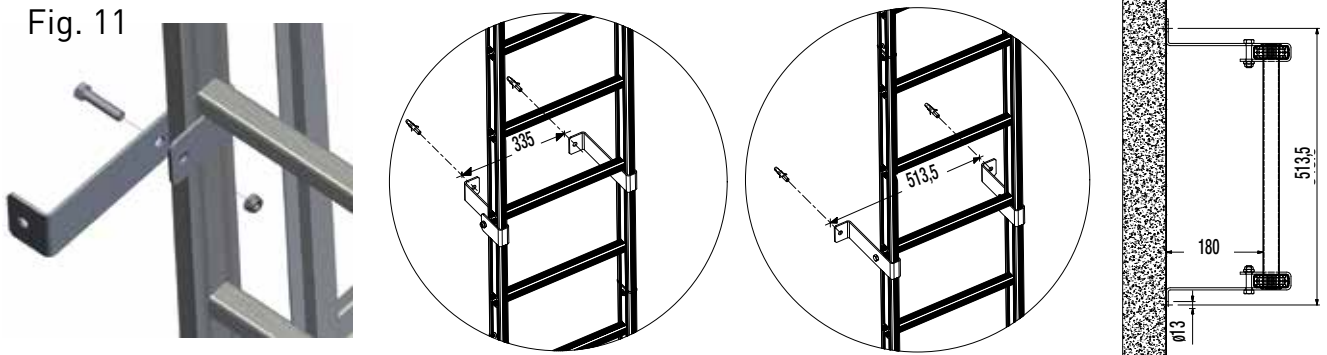
LOTRECHTER RUCKENSCHUTZ 3226
+
LEITER MIT 11 SPROSSEN 3295



3. PHASE – EINBAU DES RÜCKENSCHUTZES AUF DER LEITER:

Durchbohren Sie die Wand um die Wandhaken zu befestigen. Beachten Sie die Abstände zwischen den Wandhaken wie im Bild gezeigt. Diese Abstände entsprechen der Europäischen Norm. Nach der Durchbohrung der Wand befestigen Sie die Wandhaken an der Leiter; jeweils unter Berücksichtigung der Abstände, die das Bild zeigt. Die Abstände stellen sicher, dass die Wandhaken nicht versehentlich mit einer Sprosse der Leiter zusammentreffen.

Fig. 11



4. PHASE – EINBAU DER VERSETZUNG:

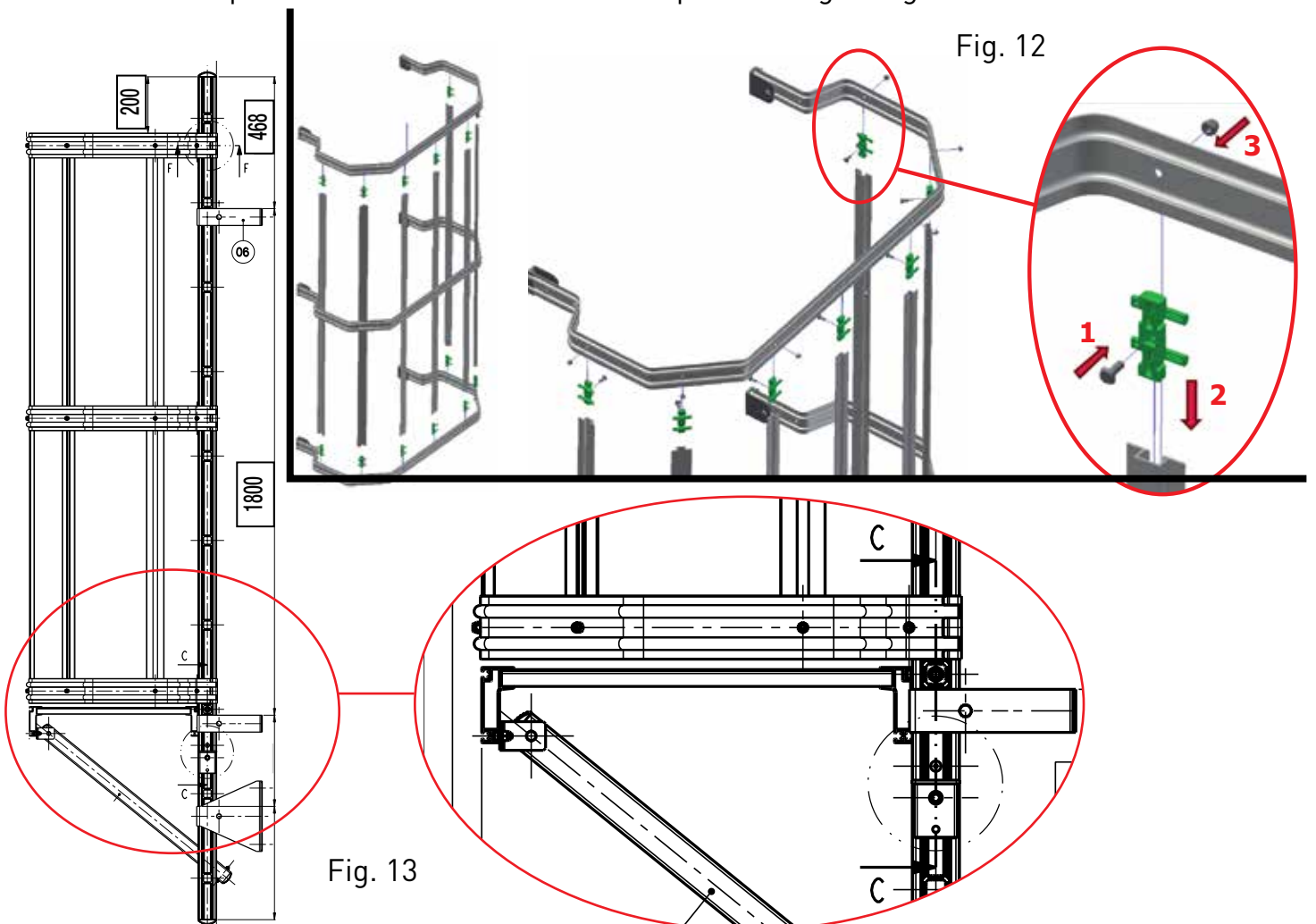
Bereiten Sie den Rückenschutz auf dem Boden vor.

Stecken Sie die Schrauben mit quadratischem Kopf 8x20 in die Kupplung aus Nylon (Verbindung zwischen Ringe und Streben) ein.

Stecken Sie die Kupplung in die Aluminiumstreben. Stecken Sie die Schraube in die Löcher des Ringes und dann ziehen Sie die Schraubenmutter an (Bild).

Auf diese Weise befestigen Sie alle Ringe mit den Streben.

Dann befestigen Sie den Rückenschutz auf der Leiter wie in der 2. Phase gezeigt. Der Ring muss auf der Sprosse aufsitzen in der das Ruhepodest eingehängt ist



5. PHASE – EINBAU DES RUHEPODESTES AUF DER LEITER:

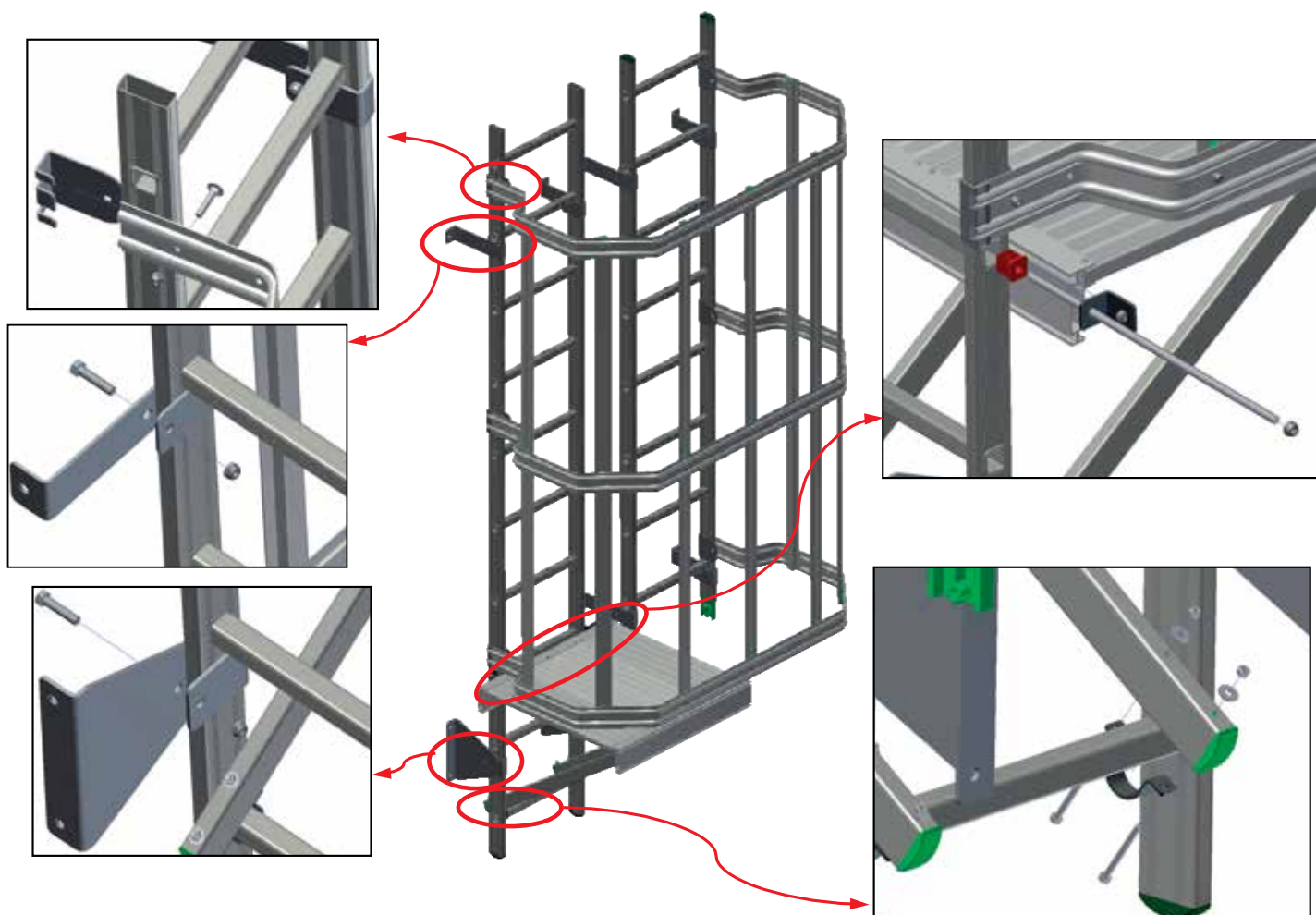
Stecken Sie die Gewindestange (1) in der dritten Sprosse der 10-sprossigen Leiter ein (Best.-Nr. SG300) und befestigen Sie sie unter Benutzung der 2 roten Stöpsel (2); stecken die 2 Wandhaken ein (3) und kontern sie mit der Schraubenmutter $\varnothing 8$.

Positionieren Sie die Plattform des Ruhepodestes mit den darunter liegenden Teilen auf dem gleichen Niveau wie die Sprosse, in der die Gewindestange eingesteckt ist.

Stecken Sie die zwei 8x20 Schrauben in die Streben des Ruhepodestes und befestigen Sie sie mit dem L-förmigen Wandhaken der vorher an der Gewindestange fixiert wurde.

Danach befestigen Sie die Diagonale für Abstützung des Ruhepodestes auf der 1. Sprosse der Leiter mit der U-förmigen Befestigung, die schon an der Diagonale angebracht wurde.

Fig. 14



Nachdem die verschiedenen End-Teile auf dem Boden montiert wurden, kann man die kompletten End-Teile mit Rückenschutz und Wandhaken von oben stecken, und dann in der Wand befestigen.

Die Leiter braucht keine spezielle Wartung. Kontrollieren Sie periodisch den Zustand der Schrauben und prüfen Sie, ob alle Komponenten in gutem Zustand sind.

LISTE DER HAUPTBESTANDTEILE:

Rückenschutz: (inklusive Wandhaken, Kupplungen aus Nylon und Schrauben)



Best.-Nr	Beschreibung
GA388/EN	Rückenschutz h 388 mm Höhe
GA688/EN	Rückenschutz h 688 mm Höhe
GA1726/EN	Rückenschutz h 1726 mm Höhe
GA2026/EN	Rückenschutz h 2026 mm Höhe
GA2326/EN	Rückenschutz h 2326 mm Höhe
GA2626/EN	Rückenschutz h 2626 mm Höhe
GA2926/EN	Rückenschutz h 2926 mm Höhe
GA3226/EN	Rückenschutz h 3226 mm Höhe
2GA2026/EN	Doppelte Rückenschutz 3226 mm Höhe

Leiter: (die Leitern sind schon vorgelocht für die Montage der nylonüberzogenen Kupplungen)

Best.-Nr	Beschreibung
SG120	Steigleiter h 1195 Höhe - 450 mm Breite - 4 Sprossen
SG180	Steigleiter h 1795 Höhe - 450 mm Breite - 6 Sprossen
SG210	Steigleiter h 2095 Höhe - 450 mm Breite - 7 Sprossen
SG240	Steigleiter h 2395 Höhe - 450 mm Breite - 8 Sprossen
SG270	Steigleiter h 2695 Höhe - 450 mm Breite - 9 Sprossen
SG300	Steigleiter h 2995 Höhe - 450 mm Breite - 10 Sprossen
SG330	Steigleiter h 3295 Höhe - 450 mm Breite - 11 Sprossen

Ausstiege: (inklusive Leiter 1195 mm Höhe – 4 Sprossen). Die Standard-Zusammensetzung beinhaltet die Ausstiege in **714** mm Breite.


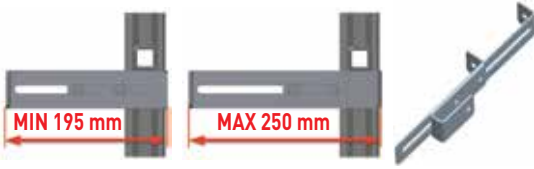

Best.-Nr	Beschreibung
GA-SB714/EN	Ausstieg 714 mm Breite
GA-SB714C/EN	Ausstieg 714 mm Breite mit Durchgangssperre
GA-SB714P/EN	Ausstieg 714 mm Breite mit Geländer
GA-SB714PC/EN	Ausstieg 714 mm Breite mit Geländer und mit Durchgangssperre










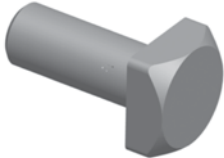
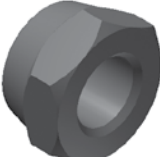


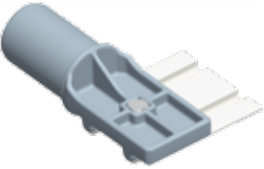

Teile für Versetzung: inklusive 1 Leiter 2995 mm Höhe (auf die das Ruhepodest montiert wird), 1 Leiter 2395 mm Höhe, doppeltem Rückenschutz (Best.-Nr 2GA2026), Ruhepodest, Bügel für Befestigung an der Leiter, Kupplungen aus Nylon, Schrauben und 2 Bügel für Befestigung unterhalb der Plattform (Best.-Nr FE-170)

Best.-Nr	Beschreibung
GA-MSD	Komplette Leiternversetzung mit Ruhepodest

MINOR COMPONENTS NOMENCLATURE

Best.-Nr	Beschreibung	Bild	Kennzeichen
FE-165	Standard-Wandhaken aus Zink-Stahl. 228 mm Länge		228 mm Länge. Abstand zwischen der Wand und den Sprossen: 180 mm. Befestigung an der Leiter durch 10x45 Schrauben aus Zink-Stahl
FE-164	Bügel für die Befestigung: Rückenschutz und Leiter		Befestigung an der Leiter durch 8x40 Schrauben aus rostfreiem Stahl und Schraubenmutter M8, selbstsperrend.
FE-167	Wandhaken, verstellbar, aus Zink-Stahl Spannweite von 195 mm bis 250 mm		Sie ermöglichen eine Verstellung in Bereichen, in der die Mauer unregelmäßig ist. Spannweite von 195 mm bis 250 mm
FE-166	Wandbefestigung gerade		Benutzung unterhalb der Plattform des Ruhepodestes für die Befestigung der Leiter an der Wand. Befestigung an der Leiter durch 10x45 Zink-Stahl Schrauben.
FE-170	Dreieckige Wandhaken aus Zink-Stahl Benutzung unterhalb der Plattform		Brackets to use under the rest platform to fix the ladder to the wall. It is fastened to the ladder with zinc-plated screw TE 10x45
FE-168	Bügel für Befestigung: Diagonale von Plattform und Sprosse		Vorgesehen, um die Diagonale für die Unterlage des Ruhepodestes mit der Sprosse zu befestigen. Fixierung durch 6x65 Zink-Stahl-Schraube und Schraubenmutter M6, selbstsperrend

Best.-Nr	Beschreibung	Bild	Kennzeichen
FE-169	Winkelförmiger Bügel aus Zink-Stahl : Zur Befestigung d. Gewindestange und d. Plattform des Ruhepodestes.		Befestigung durch Schrauben mit quadratischen Kopf 8x20 und Schraubenmutter M8, selbstsperrend.
FE-171	Winkelförmiger Bügel aus Zink-Stahl: zur Befestigung d. Diagonale und d. Plattform des Ruhepodestes		Befestigung durch Schrauben mit quadratischen Kopf 8x20 und Schraubenmutter M8, selbstsperrend aus rostfreier Stahl und Schrauben 8x40 aus Zink-Stahl und Schraubenmutter M8, selbstsperrend
PL-300	Stahl-Verbinder mit Nylonmischung überzogen		Er verbindet die beiden Leitern.
ANSTD/EN	Standard Ring Ø 680		Vorgesehen für den senkrechten Rückenschutz
ANSB634/EN	Ring für End-Teile Ausstieg – 684 mm Breite		Ring für die End-Teile des Ausstieges . Dieses ist der letzte Ring oben.
2AN	Doppelter Ring für Leiterversetzung und Ruhepodest mm. 2026 – EN 14122-4		Vorgesehen für die Leiterversetzung.
PL-334	Nylonkupplung. Verbindung zwischen Ring und Streben.		Kupplung welche die Schraube 8x20 mit quadratischen Kopf aufnimmt, die Kupplung läuft in der Schiene der Streben. Die Kupplung verbindet die Streben und den Ring.

Best.-Nr	Beschreibung	Bild	Kennzeichen
VI-134	Schraube aus Eisen 13x13 T.5 aus Zink- Stahl		
VI-168	Schraubenmutter M8 – selbstsperrend aus rostfreiem Stahl		
GA-V386 GA-V686 GA-V1724 GA-V2024 GA-V2324 GA-V2624 GA-V2924 GA-V3224	Aluminiumstreben für Rückenschutz - Größe: <ul style="list-style-type: none"> • Mm 386 • Mm 686 • Mm 1724 • Mm 2024 • Mm 2324 • Mm 2624 • Mm 2924 • Mm 3224 		Aluminiumstrebe mit Schiene, welche die Kupplung aus Nylon aufnimmt.
FU-124	Alugußteile mit 2 Auslässen für Rohr Ø 50 - Gabel für Durchgangssperre		
FU-127	End-Teile für Befestigung des letzten Ringes oben		
FU-126	Halter mit 1 Auslass Ø 50 mit Öse Ø 50		
F-128	Aluguß Endteile 1 quadratischen Auslass 30x30 mit Öse	