



**BASIS:**  
82x165 cm  
**GERÜST:**  
75x155 cm  
**BHÜNEN:**  
68x141 cm

**GERÜSTGRUPPE 3**  
200 kg/m<sup>2</sup>: EN 1004

**200**  
kg  
MAX



**EU EN1004**  
EUROPEAN NORM



20  
cm



## EINZELNE MODULE

### MODUL 1/P

2 Rahmenteile mit Rollen,  
2 Diagonalstreben,  
1 CANCELLETTO  
2 Horizontalstreben für Basis,  
1 Bühne mit  
Durchstiegsklappe



### MODUL 2

Best.-Nr. M2

2 Rahmenteile 7 Sprossen  
2 Diagonalstreben  
6 Horizontalstreben  
4 teleskopische Ausleger  
1 Bordbrett

kg: 35

0,30 m³, Stück: 1

EAN 8028406109402



### MODUL 3

Best.-Nr. M3

2 Rahmenteile 7 Sprossen  
2 Diagonalstreben  
2 Horizontalstreben  
2 Horizontalstreben  
1 Bühne mit  
Durchstiegsklappe

kg: 24

0,29 m³, Stück: 1

EAN 8028406109419

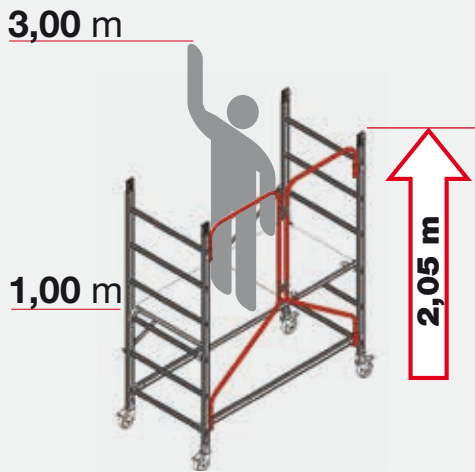


## ZUSAMMENSETZUNGEN

### ALTO 205/P

(n.1 M1/P)

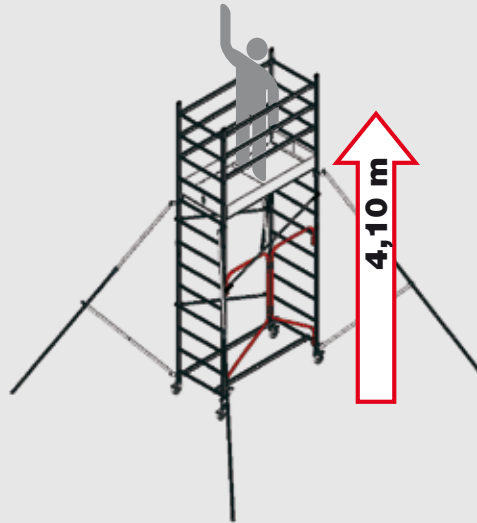
Best.-Nr. M1/P kg: 31 0,26 m³ Stück: 1  
EAN 8028406111283



### ALTO 410/P

(n.1 M1/P + n.1 M2)

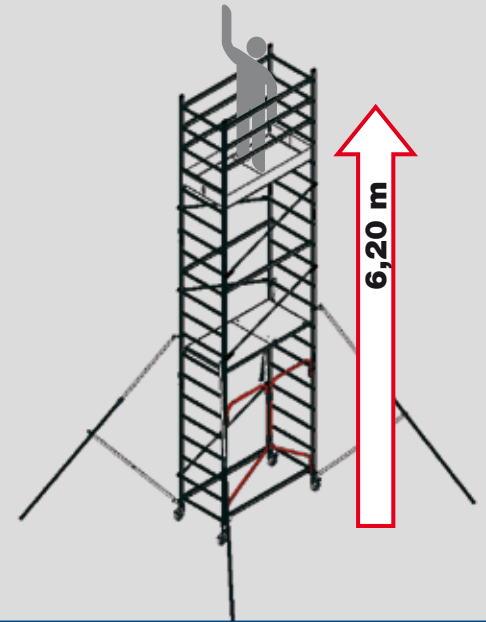
Best.-Nr. AL410/P kg: 66 0,56 m³ Stück: 2  
EAN 8028406109426



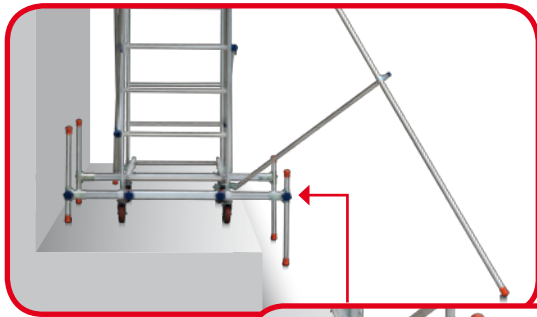
### ALTO 620/P

(n.1 M1/P + n.1 M2 + n.1 M3)

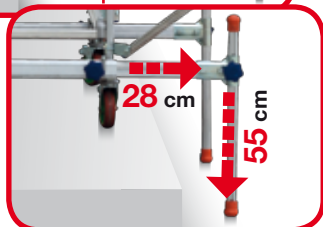
Best.-Nr. AL620/P kg: 90 0,85 m³ Stück: 3  
EAN 8028406109389



## ZUBEHÖR



2 Traversen. Sie sind horizontal und senkrecht einstellbar



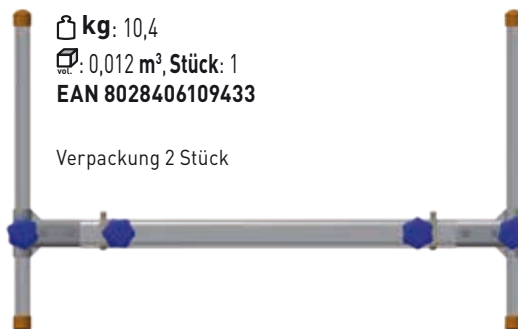
Best.-Nr. ALT-LIV

kg: 10,4

0,012 m³, Stück: 1

EAN 8028406109433

Verpackung 2 Stück



Bühne aus rutschfestem, wasserfestem Melamin Eurodeck-Holz. Ausgestattet mit Durchstiegsklappe:



EXKLUSIV: Faltbares Bordbrett. Nur 1 Stück!!