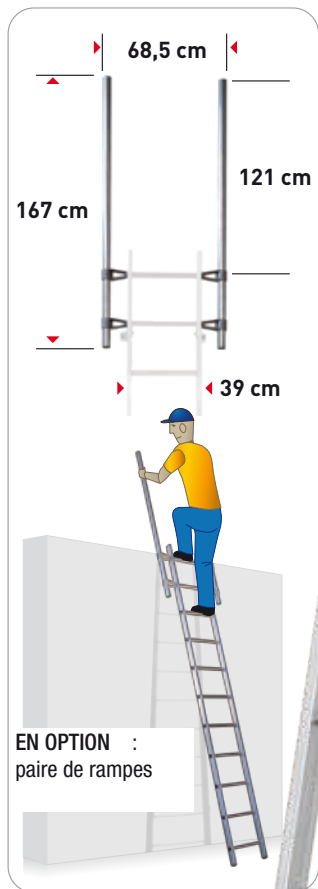


# GENIA

- Echelle simple tout aluminium.



**EN OPTION :**  
Crochet  
en acier



**EN OPTION :**  
paire de rampes

Avec barre  
stabilisatrice  
à partir  
de la réf.  
GS 350/B

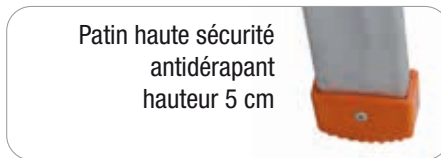
Patin  
rentrant



Echelon carré  
solidement  
bloqué aux  
montants



Raccord en fonte  
d'aluminium avec patin  
articulé pour échelles  
avec barre  
stabilisatrice  
Réf.: PSP/B



Patin haute sécurité  
antidérapant  
hauteur 5 cm



**TOP VENTES**

**150**  
kg  
MAX



**EN131**  
EUROPEAN NORM



**5**  
ANS  
GARANTIE

**MADE**  
IN  
ITALY  
**100%**

MISE A JOUR AVEC LA NOUVELLE NORME: 01/2018



## BARRE STABILISATRICE PAS PREVUE - EN131 150kg

Réf.	(mm)	N. d'échelon	(cm)	(cm)	(cm)	(cm)	(kg)	(m <sup>3</sup> )	
GS200	25x65	6	199	190	295	-	4,90	0,05	8028406101642
GS250	25x65	8	259	245	355	-	5,20	0,07	8028406101659
GS300	25x65	9	289	275	385	-	5,50	0,07	8028406101666

## AVEC BARRE STABILISATRICE - DE PRODUCTION 2018 - EN131 150kg

GS350/B	25x65	11	351	330	445	77	7,60	0,09	8028406111719
GS400/B	25x65	13	411	385	500	89	8,80	0,10	8028406111726
GS450/B	25x65	14	441	415	535	89	9,60	0,11	8028406111733
GS500/B	25x65	16	502	470	595	107	10,70	0,13	8028406111740
GS550/B	25x65	18	562	525	650	107	12,10	0,14	8028406111757

PSP/B	Raccord en fonte d'aluminium avec patin articulé petit pour barre stab.	8028406112303
FE-119/A	Crochet en acier	8028406106579
GA-SB714MS	Paire de rampes avec supports en fonte d'aluminium	8028406109754