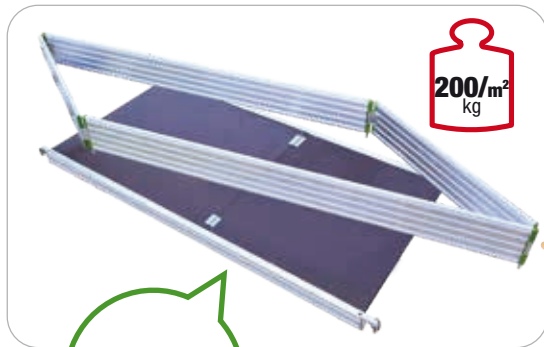
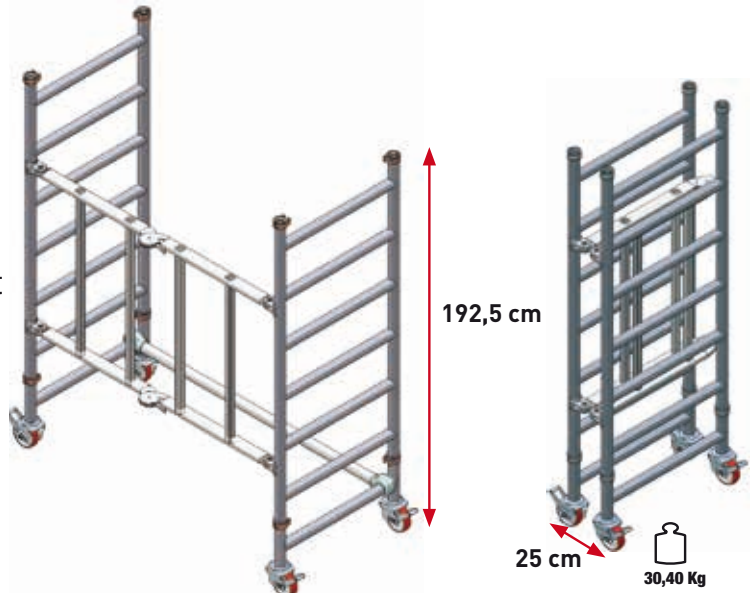




- Echafaudage roulant professionnel en aluminium. Longueur 156 cm - largeur 73 cm.
- Structure tubulaire soudée Ø 50 mm.
- Préconisé pour travaux de construction, décorations et finitions à l'intérieur ou à l'extérieur.
- Montage et démontage très rapide sans aucune vis grâce à la base pliable. Très pratique pour le passage des portes.
- Hauteur de travail maxi 12,04 m.



**PLATEAU
60 x 143 cm**

Plinthe pliable en aluminium

Structure du plateau en aluminium avec surface en bois Eurodeck antidérapant et résistant à l'eau



C'est-à-dire: **NORME FSC**
(pour le respect de l'environnement)

ELEMENTS PRINCIPAUX



Ensemble rehausse 4 échelons (Réf. C3-7515)



Ensemble terminal 4 échelons (Réf. C5-7515)



Protections horizontales pour plateau (Réf. C134-7515)

HAUTEUR DE TRAVAIL MAXI	m	2,68	3,72	4,25	5,28	5,80	6,85	7,37	8,40	8,92	9,96	10,48	11,53	12,04
HAUTEUR DU DERNIER PLATEAU	m	0,78	1,82	2,35	3,38	3,90	4,95	5,47	6,50	7,02	8,06	8,58	9,63	10,14
HAUTEUR STRUCTURE	m	1,94	2,98	3,50	4,54	5,05	6,10	6,62	7,66	8,18	9,22	9,74	10,78	11,30

Réf.														
C3-7515	Ensemble rehausse 4 échelons													
C2-7515	Ensemble rehausse 6 échelons				1	1	2	2	3	3	4	4	5	5
C5-7515	Ensemble terminal 4 échelons	1			1		1		1		1		1	
C4-7515	Ensemble terminal 6 échelons			1		1		1		1		1		1
C6-7515	Plateau sans plinthe	1	1			1	1	1	2	2	3	3	3	4
C7-7515	Plateau avec plinthe			1	1	1	1	1	1	1	1	1	1	1
C84-7515	Stabilisateurs (4 pièces)					1	1	1	1	1	1	1	1	1
C134-7515	Protections horizontales pour plateau					1	1	1	2	2	3	3	3	4

PLIABLE	C1-BPI	Base pliable	1	1	1	1	1	1	1	1	1	1	1	1
	Réf.	C30-1/C-BPI22	C31-1/C-BPI22	C32-1/C-BPI22	C33-1/C-BPI22	C34-1/C-BPI22	C35-1/C-BPI22	C36-1/C-BPI22	C37-1/C-BPI22	C38-1/C-BPI22	C39-1/C-BPI22	C40-1/C-BPI22	C41-1/C-BPI22	C42-1/C-BPI22
	kg.	45	60,6	70	82	131,8	143,8	147	181,6	184,8	219,4	222,6	234,6	260,4
	PIECES	2	3	4	5	8	9	9	12	12	15	15	16	18

Produits livrés emballés sous film PLV et notice

BASE :
77x161 cm

STRUCTURE :
73x156 cm

PLATEAU :
60x143 cm



Jonction en fonte aluminium avec goupille



Verrouillage automatique très rapide des lisses et diagonales



Stabilisateurs avec patins articulés antidérapants. Acier + Caoutchouc



CLASSE 3

200 kg/m²: EN 1004-1:2021



Charge maxi sur un seul plateau



EN1004-1:2021
EUROPEAN NORM

Hauteur de travail maxi

9,90 m (Extérieur)

12,04 m (Intérieur)



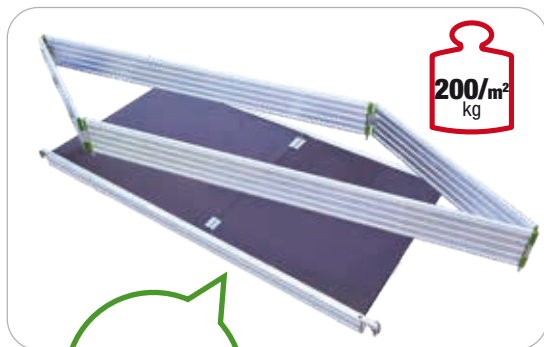
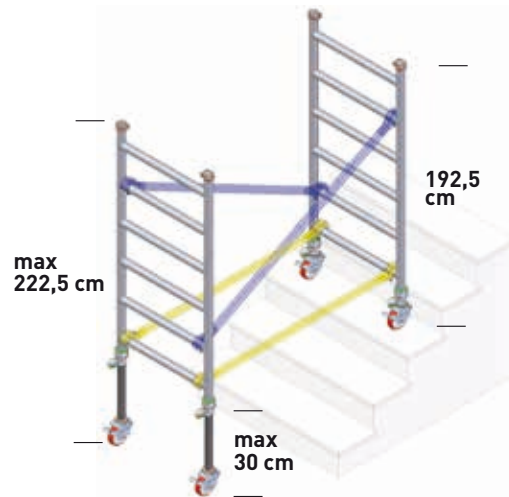
Echelons soudés



Roues Ø 150 mm avec frein

CAPO-1

- Echafaudage roulant professionnel en aluminium avec rattrapage de niveau. Longueur 156 cm - largeur 73 cm.
- Structure tubulaire soudée Ø 50 mm.
- Préconisé pour travaux de construction, décorations, finitions à l'intérieur ou à l'extérieur.
- Montage et démontage très rapide.
- Hauteur de travail maxi 12,04 m.



**PLATEAU
60 x 143 cm**

Base rattrapage de niveau munie de 4 vérins réglables individuellement jusqu'à 300 mm



Structure du plateau en aluminium avec surface en bois Eurodeck antidérapant et résistant à l'eau



C'est-à-dire: **NORME FSC**
(pour le respect de l'environnement)

ELEMENTS PRINCIPAUX



Ensemble rehausse 4 échelons (Réf. C3-7515)



Ensemble terminal 4 échelons (Réf. C5-7515)



Protections horizontales pour plateau (Réf. C134-7515)

HAUTEUR DE TRAVAIL MAXI	m	2,68	3,72	4,25	5,28	5,80	6,85	7,37	8,40	8,92	9,96	10,48	11,53	12,04
HAUTEUR DU DERNIER PLATEAU	m	0,78	1,82	2,35	3,38	3,90	4,95	5,47	6,50	7,02	8,06	8,58	9,63	10,14
HAUTEUR STRUCTURE	m	1,94	2,98	3,50	4,54	5,05	6,10	6,62	7,66	8,18	9,22	9,74	10,78	11,30

Réf.														
C3-7515	Ensemble rehausse 4 échelons													
C2-7515	Ensemble rehausse 6 échelons				1	1	2	2	3	3	4	4	5	5
C5-7515	Ensemble terminal 4 échelons		1		1		1		1		1		1	
C4-7515	Ensemble terminal 6 échelons			1		1		1		1		1		1
C6-7515	Plateau sans plinthe	1	1			1	1	1	2	2	3	3	3	4
C7-7515	Plateau avec plinthe			1	1	1	1	1	1	1	1	1	1	1
C84-7515	Stabilisateurs (4 pièces)					1	1	1	1	1	1	1	1	1
C134-7515	Protections horizontales pour plateau					1	1	1	2	2	3	3	3	4

RATTRAPAGE DE NIVEAU	C1-BLI	Rattrapage de niveau	1	1	1	1	1	1	1	1	1	1	1	1
	Réf.	C30-1/C-BLI22	C31-1/C-BLI22	C32-1/C-BLI22	C33-1/C-BLI22	C34-1/C-BLI22	C35-1/C-BLI22	C36-1/C-BLI22	C37-1/C-BLI22	C38-1/C-BLI22	C39-1/C-BLI22	C40-1/C-BLI22	C41-1/C-BLI22	C42-1/C-BLI22
	kg:	52,6	68,2	77,6	89,6	139,4	151,4	154,6	189,2	192,4	227	230,2	242,2	268

PIECES	2	3	4	5	8	9	9	12	12	15	15	16	18
--------	---	---	---	---	---	---	---	----	----	----	----	----	----

Produits livrés emballés sous film PLV et notice

BASE :

77x161 cm

STRUCTURE :

73x156 cm

PLATEAU :

60x143 cm



Jonction en fonte aluminium avec goupille



Verrouillage automatique très rapide des lisses et diagonales



Echelons soudés



Stabilisateurs avec patins articulés antidérapants. Acier + Caoutchouc



Roues Ø 150 mm avec frein

CLASSE 3

200 kg/m²: EN 1004-1:2021



Charge maxi sur un seul plateau



EN1004-1:2021
EUROPEAN NORM

Hauteur de travail maxi

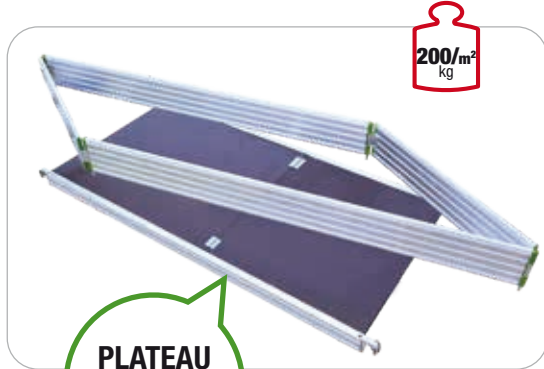
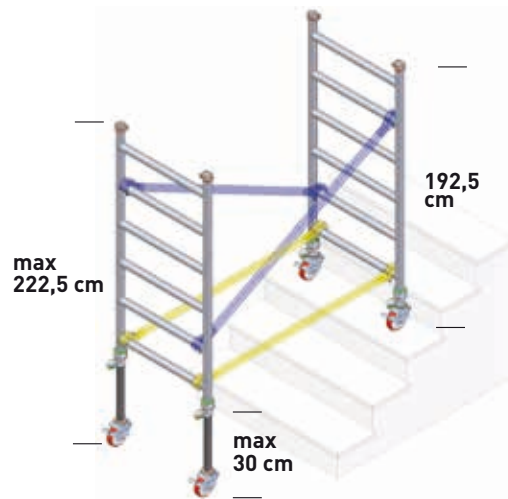
9,90 m (Extérieur)

12,04 m (Intérieur)



CAPO-1/M

- Echafaudage roulant professionnel en aluminium avec rattrapage de niveau. Longueur 227 cm - largeur 73 cm.
- Structure tubulaire soudée Ø 50 mm.
- Préconisé pour travaux de construction, décorations, finitions à l'intérieur ou à l'extérieur.
- Montage et démontage très rapide.
- Hauteur de travail maxi 12,04 m.



**PLATEAU
60 x 210,6
cm**

200/m²
kg

Structure du plateau en aluminium avec surface en bois Eurodeck antidérapant et résistant à l'eau



C'est-à-dire: **NORME FSC**
(pour le respect de l'environnement)

Base rattrapage de niveau munie de 4 vérins réglables individuellement jusqu'à 300 mm



ELEMENTS PRINCIPAUX



Ensemble rehausse 4 échelons (Réf. C3-7522)



Ensemble terminal 4 échelons (Réf. C5-7522)



Protections horizontales pour plateau (Réf. C134-7522)

HAUTEUR DE TRAVAIL MAXI	m	2,68	3,72	4,25	5,28	5,80	6,85	7,37	8,40	8,92	9,96	10,48	11,53	12,04
HAUTEUR DU DERNIER PLATEAU	m	0,78	1,82	2,35	3,38	3,90	4,95	5,47	6,50	7,02	8,06	8,58	9,63	10,14
HAUTEUR STRUCTURE	m	1,94	2,98	3,50	4,54	5,05	6,10	6,62	7,66	8,18	9,22	9,74	10,78	11,30

Réf.														
C3-7522	Ensemble rehausse 4 échelons													
C2-7522	Ensemble rehausse 6 échelons				1	1	2	2	3	3	4	4	5	5
C5-7522	Ensemble terminal 4 échelons	1			1		1		1		1		1	
C4-7522	Ensemble terminal 6 échelons			1		1		1		1		1		1
C17-1122	Plateau sans plinthe	1	1			1	1	1	2	2	3	3	3	4
C7-7522	Plateau avec plinthe			1	1	1	1	1	1	1	1	1	1	1
C84-7515	Stabilisateurs (4 pièces)					1	1	1	1	1	1	1	1	1
C134-7522	Protections horizontales pour plateau					1	1	1	2	2	3	3	3	4

RATTRAPAGE DE NIVEAU	C1M-BLI	Rattrapage de niveau												
	Réf.	C30-1M/C-BLI22	C31-1M/C-BLI22	C32-1M/C-BLI22	C33-1M/C-BLI22	C34-1M/C-BLI22	C35-1M/C-BLI22	C36-1M/C-BLI22	C37-1M/C-BLI22	C38-1M/C-BLI22	C39-1M/C-BLI22	C40-1M/C-BLI22	C41-1M/C-BLI22	C42-1M/C-BLI22
	kg:	56,8	74	85,4	98,2	154,0	166,8	170	211,4	214,6	256	259,2	272	303,8

PIECES	2	3	4	5	8	9	9	12	12	15	15	16	18
--------	---	---	---	---	---	---	---	----	----	----	----	----	----

Produits livrés emballés sous film PLV et notice

BASE :
77x230 cm

STRUCTURE :
73x227 cm

PLATEAU :
60x210,6 cm



Jonction en fonte d'aluminium avec goupille



Verrouillage automatique très rapide des lisses et diagonales



Echelons soudés



Stabilisateurs avec patins articulés antidérapants. Acier + Caoutchouc



Roues Ø 150 mm avec frein

CLASSE 3

200 kg/m²: EN 1004-1:2021



Charge maxi sur un seul plateau



EN1004-1:2021
EUROPEAN NORM

Hauteur de travail maxi

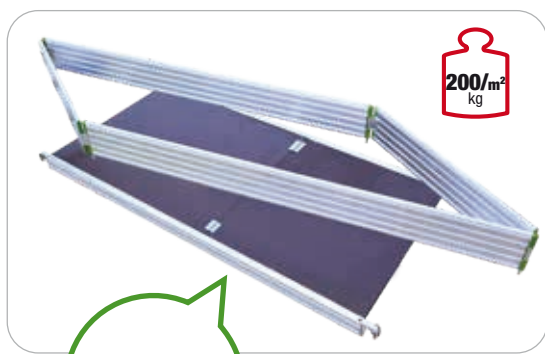
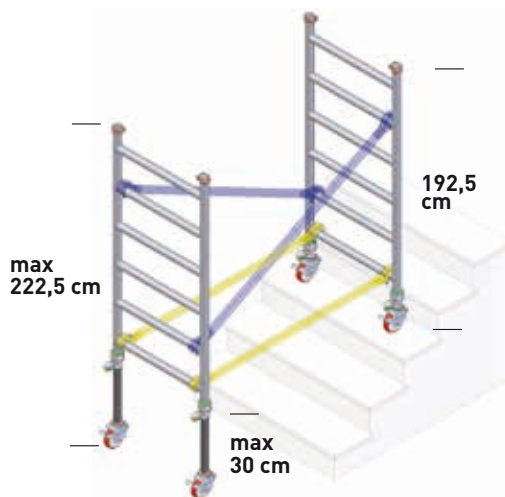
9,90 m (Extérieur)

12,04 m (Intérieur)



CAPO-1/L

- Echafaudage roulant professionnel en aluminium avec rattrapage de niveau. Longueur 268 cm - largeur 73 cm.
- Structure tubulaire soudée Ø 50 mm.
- Préconisé pour travaux de construction, décorations, finitions à l'intérieur ou à l'extérieur.
- Montage et démontage très rapide.
- Hauteur de travail maxi 12,04 m.



**PLATEAU
60 x 261 cm**

Base rattrapage de niveau munie de 4 vérins réglables individuellement jusqu'à 300 mm



Structure du plateau en aluminium avec surface en bois Eurodeck antidérapant et résistant à l'eau



C'est-à-dire: **NORME FSC**
(pour le respect de l'environnement)

ELEMENTS PRINCIPAUX



Ensemble rehausse 4 échelons (Réf. C3-7522)



Ensemble terminal 4 échelons (Réf. C5-7526)



Protections horizontales pour plateau (Réf. C134-7526)

HAUTEUR DE TRAVAIL MAXI	m	2,68	3,72	4,25	5,28	5,80	6,85	7,37	8,40	8,92	9,96	10,48	11,53	12,04
HAUTEUR DU DERNIER PLATEAU	m	0,78	1,82	2,35	3,38	3,90	4,95	5,47	6,50	7,02	8,06	8,58	9,63	10,14
HAUTEUR STRUCTURE	m	1,94	2,98	3,50	4,54	5,05	6,10	6,62	7,66	8,18	9,22	9,74	10,78	11,30

Réf.														
C3-7522	Ensemble rehausse 4 échelons													
C2-7526	Ensemble rehausse 6 échelons				1	1	2	2	3	3	4	4	5	5
C5-7526	Ensemble terminal 4 échelons		1		1		1		1		1		1	
C4-7526	Ensemble terminal 6 échelons			1		1		1		1		1		1
C17-1326	Plateau sans plinthe	1	1			1	1	1	2	2	3	3	3	4
C7-7526	Plateau avec plinthe			1	1	1	1	1	1	1	1	1	1	1
C84-7515	Stabilisateurs (4 pièces)					1	1	1	1	1	1	1	1	1
C134-7526	Protections horizontales pour plateau					1	1	1	2	2	3	3	3	4

RATTRAPAGE DE NIVEAU	C1L-BLI	Rattrapage de niveau	1	1	1	1	1	1	1	1	1	1	1	1
	Réf.	C30-1L/ C-BLI22	C31-1L/ C-BLI22	C32-1L/ C-BLI22	C33-1L/ C-BLI22	C34-1L/ C-BLI22	C35-1L/ C-BLI22	C36-1L/ C-BLI22	C37-1L/ C-BLI22	C38-1L/ C-BLI22	C39-1L/ C-BLI22	C40-1L/ C-BLI22	C41-1L/ C-BLI22	C42-1L/ C-BLI22
	kg:	61,4	79,8	92,2	105,6	166,0	179,4	182,6	229,2	232,4	279	282,2	295,6	332

PIECES	2	3	4	5	8	9	9	12	12	15	15	16	18
--------	---	---	---	---	---	---	---	----	----	----	----	----	----

Produits livrés emballés sous film PLV et notice

BASE :
77x293 cm

STRUCTURE :
73x268 cm

PLATEAU :
60x261 cm

CLASSE 3

200 kg/m²: EN 1004-1:2021



Charge maxi sur un seul plateau



EN1004-1:2021
EUROPEAN NORM

Hauteur de travail maxi

9,90 m (Extérieur)

12,04 m (Intérieur)



Jonction en fonte d'aluminium avec goupille



Verrouillage automatique très rapide des lisses et diagonales



Echelons soudés



Stabilisateurs avec patins articulés antidérapants. Acier + Caoutchouc



Roues Ø 150 mm avec frein