

# EURO TRABATTELLO

# DOGE80

*...tecnologie e design*



## MANUALE D'USO E MANUTENZIONE

*Istruzioni di montaggio,  
uso, smontaggio e  
manutenzione*

---

Altezza max mt. 11,84  
(ultimo piano)



**EN 1004**  
NORMA EUROPEA

---

Altezza max mt. 13,04  
(ultimo piano)  
con ancoraggi



**D.Lgs. 81/2008**

Questo documento  
deve sempre  
accompagnare il  
trabattello ed essere  
esibito in caso di  
controllo di organi  
preposti.

**FACAL**®  
*...le scale italiane*

# **ATTESTAZIONE DI CONFORMITÀ**

**FACAL**<sup>®</sup> *S.r.l.*

**DICHIARA**

che Eurotrabattello **DOGE 80** è costruito in conformità alla Norma Europea EN 1004 e quindi nel rispetto di quanto richiesto nel D.Lvo 81/2008.

I collaudi resi obbligatori dal decreto 27.3.98 sono stati eseguiti da:

**Istituto Politecnico Milano**  
Riferimento Certificato n. **2000/3143**

**FACAL**<sup>®</sup>  
*...le scale italiane*

## **INFORMAZIONI GENERALI**

### **(A) - Classe e portata**

Il trabattello è classificato (norma EN 1004) in **classe 3**, ovvero con una portata al piano di 200 kg / m<sup>2</sup>.

Portata complessiva della struttura: 400 kg

### **(B) - Altezze massime nelle diverse configurazioni (norma EN 1004)**

L'altezza massima del piano di lavoro è di **11,84 m** con struttura non ancorata, per utilizzo interno (EN 1004).

L'altezza massima del piano di lavoro è di **7,91 m** con struttura non ancorata, per utilizzo esterno (EN 1004).

Oltre queste altezze è possibile l'utilizzo della struttura fino ad un max di **13,04 m** (piano di lavoro) con l'ancoraggio ogni 4 m della struttura stessa (D.LGS. 81/2008).

### **(C) - Utilizzo del trabattello in presenza di vento**

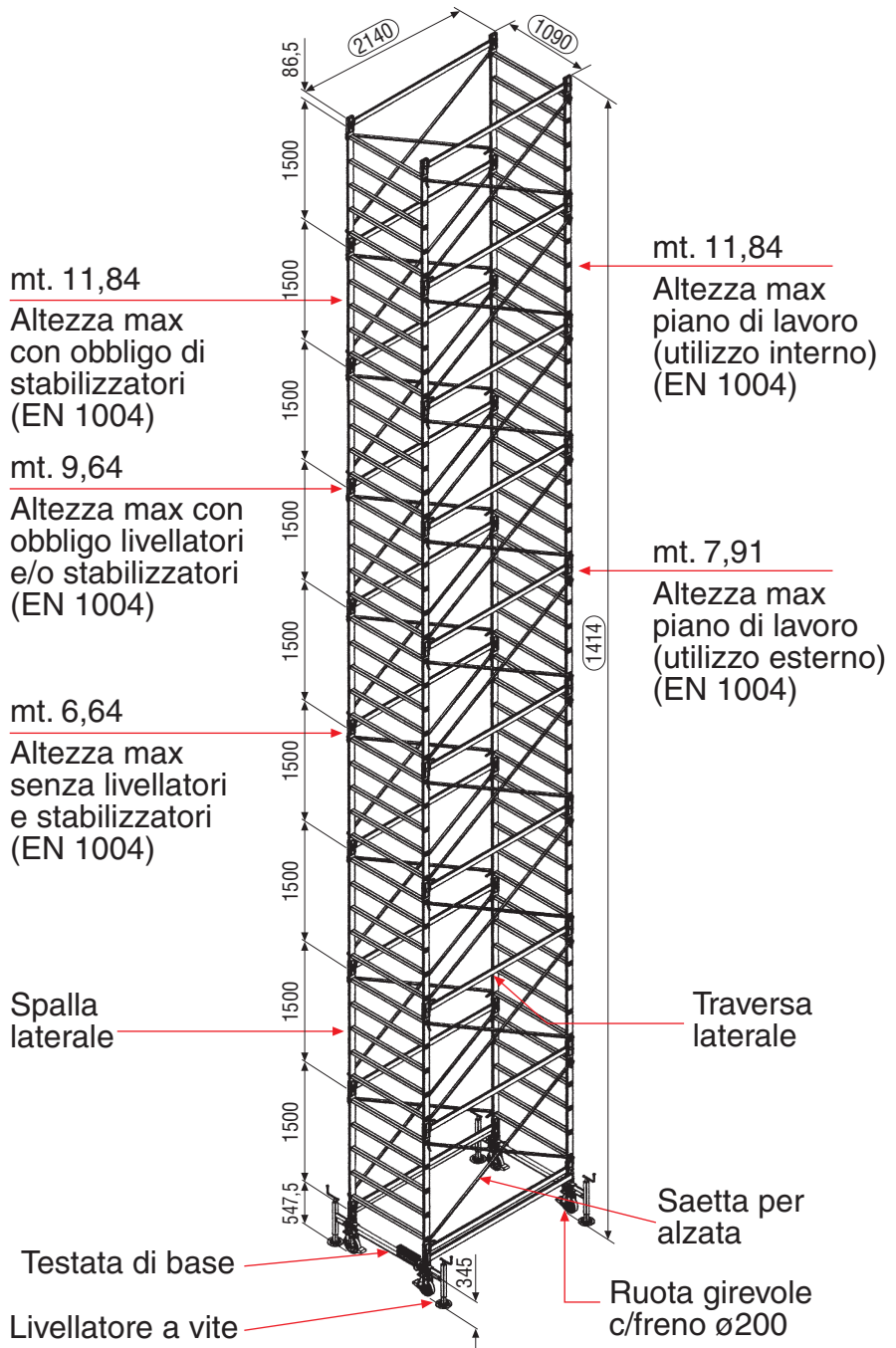
In caso di vento la struttura deve essere smontata o ancorata saldamente ad un'opera fissa e stabile.

Porre attenzione all'effetto "tunnel" del vento quando si lavora all'interno di edifici in costruzione.

### **(D) - Accesso ai piani di lavoro**

L'accesso al piano di lavoro può avvenire solamente dall'interno della struttura utilizzando la scala a pioli verticale costituita dalla struttura stessa del trabattello o le scale a pioli dotabili quali accessori.

# IDENTIFICAZIONE DEI COMPONENTI



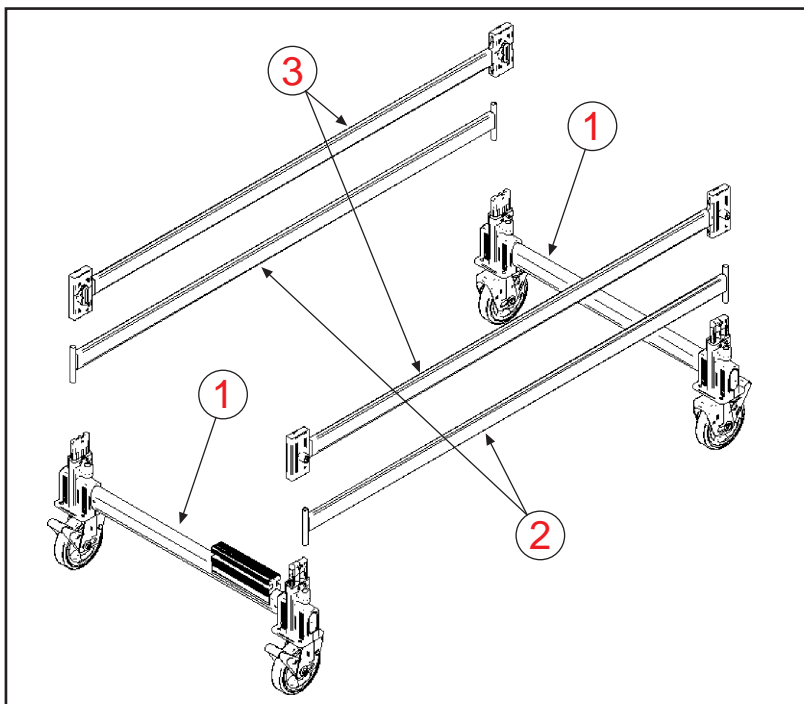
# MONTAGGIO E SMONTAGGIO

## PREMESSA:

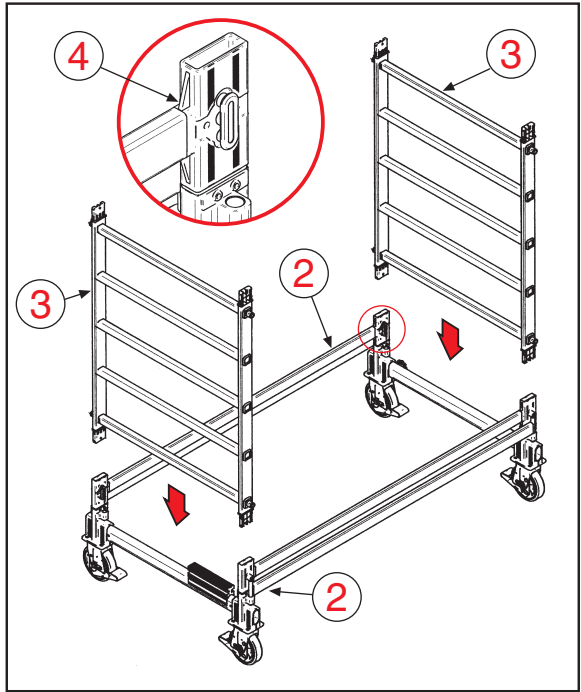
Per il montaggio e lo smontaggio sono necessarie **almeno n° 2 persone**.

## SEQUENZA DELLE OPERAZIONI PER IL MONTAGGIO DEL TRABATTELLO:

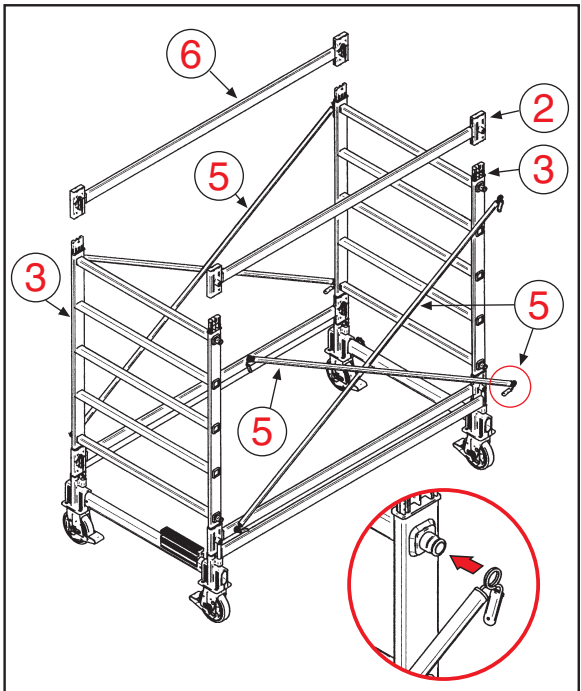
- A) Posizionare gli elementi di base (1), inserire le traverse di base (2) nei fori predisposti nelle fusioni di base, quindi inserire le traverse laterali di base (3) posizionando i meccanismi di blocco a molla (verdi) all'interno della struttura.



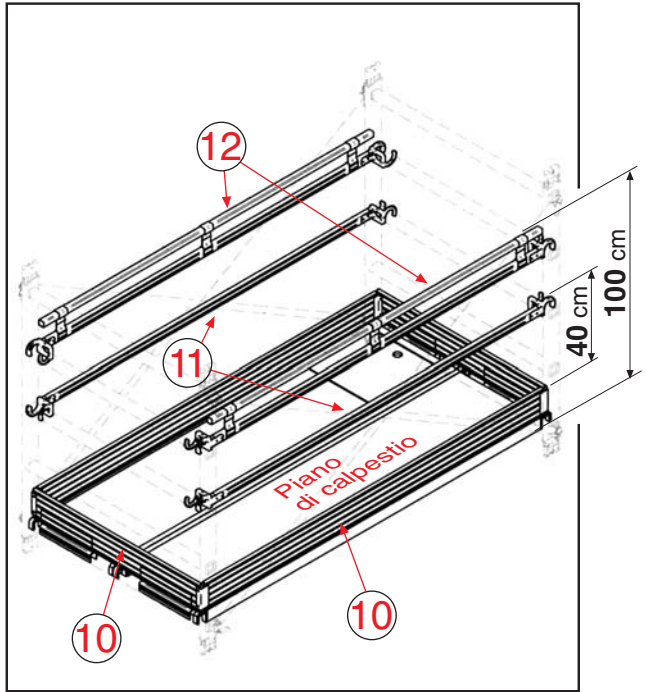
**B)** Proseguire il montaggio inserendo le spalle laterali (3), nelle traverse laterali di base (2), assicurandosi dopo l'inserimento che il meccanismo di blocco (4), sia in posizione verticale come da dettaglio.



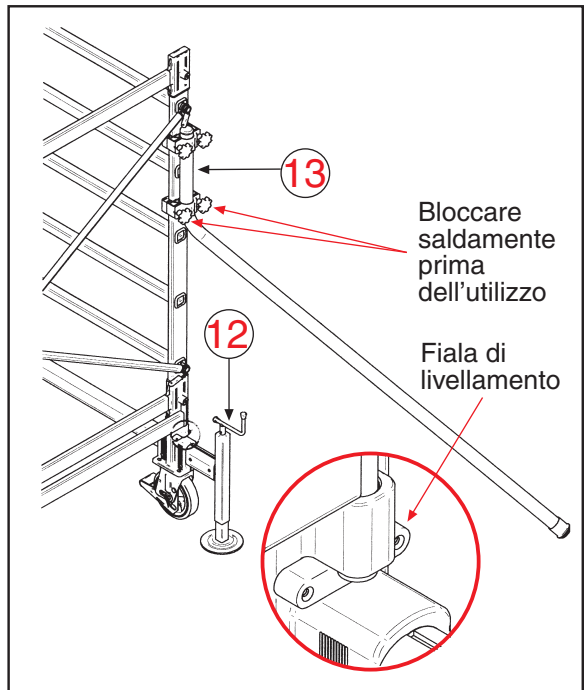
**C)** Inserire le diagonali (5), nel senso delle frecce, agendo sulla leva di apertura della molla (vedi dettaglio). Mettere poi le traverse superiori (6), inserendole nelle spalle (3).



- D) Posizionare il piano di lavoro agganciandolo ai gradini laterali delle spalle, montare la fascia perimetrale ferma piede in alluminio (10). Montare le ringhiere di protezione semplici (11) a 40 cm dal bordo superiore della fascia ferma piede (10). Infine montare le ringhiere di protezione (12) a 100 cm dal piano di calpestio del pianale. (Norma EN 1004)



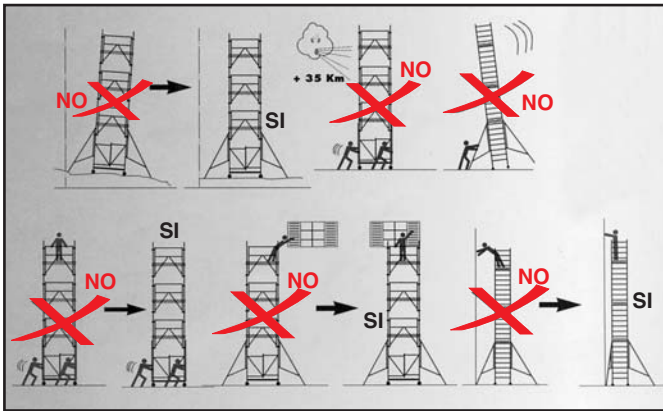
- E) Dopo aver regolato il livello del trabattello agendo sui livellatori (12), posizionare gli stabilizzatori (13), posti ai 4 lati. Per questa operazione, è necessario avvalersi delle fiale di livellamento poste alla base.



# UTILIZZO

## PRIMA DI OGNI UTILIZZO VERIFICARE:

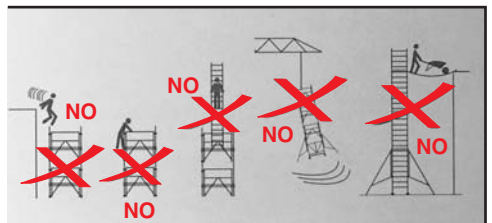
- la verticalità (con l'apposita livella posta sulla base) ed in caso riposizionare la struttura (vedi disegni);
- il montaggio che sia corretto e completo;
- nessuna modifica ambientale (vento, gelo, pioggia, ecc.) abbia ridotto la sicurezza della struttura;
- non aumentare l'altezza con scale o casse;
- non spostare la struttura con persone sulla struttura stessa;
- la struttura non può essere sollevata o sospesa (vedi disegni);
- montare la struttura accertando la non vicinanza di cavi elettrici od altre fonti elettriche. La struttura non è isolata elettricamente;
- il bloccaggio delle ruote con gli appositi freni posti sulle ruote stesse.



**Consigli  
di utilizzo**



**NON  
FARE  
MAI!**

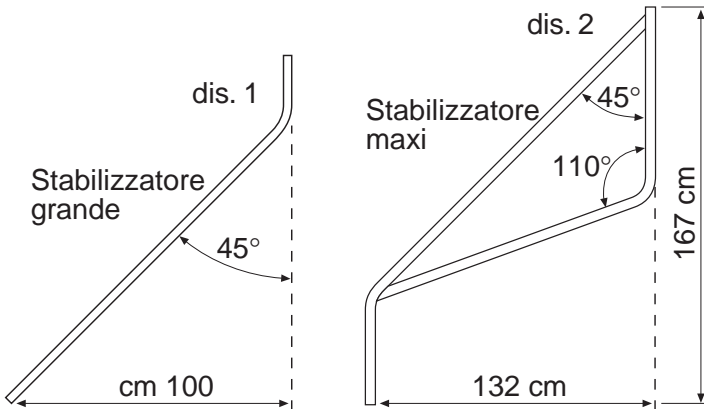


## STABILITÀ

A) Fino all'altezza di **5,54** m del piano di lavoro è possibile utilizzare la struttura senza livellatori e senza stabilizzatori. Da **5,84** m a **8,54** m del piano di lavoro è obbligatorio l'utilizzo degli livellatori o degli stabilizzatori grandi (vedi dis. 1).

Da **8,84** m a **12** m è obbligatorio l'utilizzo degli stabilizzatori grandi o maxi (vedi dis. 2).

*Il fabbricante declina ogni responsabilità in caso di utilizzo di componenti diversi da quelli originali.*



B) La struttura, se incustodita, deve essere smontata o ancorata saldamente a strutture stabili e sicure.

## MANUTENZIONE

**DOGE 80** ed i suoi componenti sono totalmente in alluminio a parte le molle inox ed i perni dei tiranti zincati. Non necessita pertanto di particolari cure. I depositi di sporco provocati dall'uso possono essere rimossi con acqua o pasta per la pulizia. L'eventuale uso di solventi può opacizzare le superfici.

Controllare periodicamente lo stato di conservazione dei piani di lavoro e delle ruote.

## GARANZIA

**DOGE 80 garantito 1 anno**

*Il fabbricante declina ogni responsabilit  in caso:*

- di utilizzo di parti e/o componenti diversi da quelli originali;
- di montaggio, smontaggio ed impiego in condizioni non previste;
- cattiva o carente manutenzione dei componenti.

*inoltre:*

- tutti i materiali sono garantiti per 1 anno contro difetti di fabbricazione;
- la garanzia decade automaticamente se non   possibile risalire alla data di fabbricazione (mancanza o illeggibilit  della marcatura);
- la garanzia non si applica alle parti soggette ad usura da utilizzo, ne a componenti, modificati, trasformati, riparati da terzi o comunque non corrispondenti alle origini.
- la garanzia   limitata agli elementi riconosciuti difettosi dal fabbricante.
- il fabbricante declina ogni responsabilit  in caso di utilizzo di componenti diversi da quelli originali.

La qualità è italiana

# FACAL<sup>®</sup>

... Le Scale Italiane



EURO TRABATTELLO  
**DOGE 65**  
tecnologie e design



**S15**  
SYSTEM



Doppia Scala  
**"DUPLA"**  
Evoluzione Professionale



Super Scala  
**"PRIMA"**  
...tecnologia avanzata



RAMPE  
DI CARICO  
KARGO-ALU-SYSTEM



EURO TRABATTELLO  
**"PIEGO"**  
tecnologie e design

**EN 131**  
European  
Norm

"tecnoscala"  
**QUADRA**  
...Quelle chose qui vaut dans le temps

scala universale  
**BRIKO**  
...il valore della qualità



[www.facalscale.it](http://www.facalscale.it)

Solo da  
**RIVENDITORI PROFESSIONALI**

# EURO TRABATTELLO

# DOGE

*...tecnologie e design*

# 80

**è costruito in conformità alle norme:**

**EN 1004 - EUROPEAN NORM**



La norma EN 1004 si applica alla progettazione e produzione di torri mobili composte da elementi prefabbricati e con un'altezza da 2,5 m. a 8,0 m. max (all'esterno di edifici) e da 2,5 m. a 12,0 m. max (all'interno di edifici).

Entro tali limiti di altezza, in base alla norma europea, la torre non necessita di ancoraggi.

**D.Lgs. 81/2008 art. 140**



In base al D.Lgs. 81/2008 “I ponti su ruote devono essere ancorati alla costruzione almeno ogni 2 piani.”...“I ponti devono essere utilizzati esclusivamente per l'altezza per cui sono costruiti...”.

In riferimento all'art. 140 i trabattelli non hanno alcuna obbligatorietà di collaudo; quest'ultimo è infatti puramente facoltativo.

*a garanzia*  
**FACAL**<sup>®</sup>  
*...le scale italiane*

**46045 MARMIROLO - Mantova - (Italy) - Zona Industriale**  
**Via G. Di Vittorio, 42 - Tel. 0376/467893 - Fax 0376/467894**  
**www.facalscale.it**