

SCALA UNIVERSALE ECHELLE TELESCOPIQUE
 UNIVERSAL LADDER TELESKOPISCHE LEITER BRIKO PLUS
 ESCADA UNIVERSAL UNIVERSELE TRAP



EN131
 European Norm

DLgs. 81/08

BRIKO

...il valore della qualità

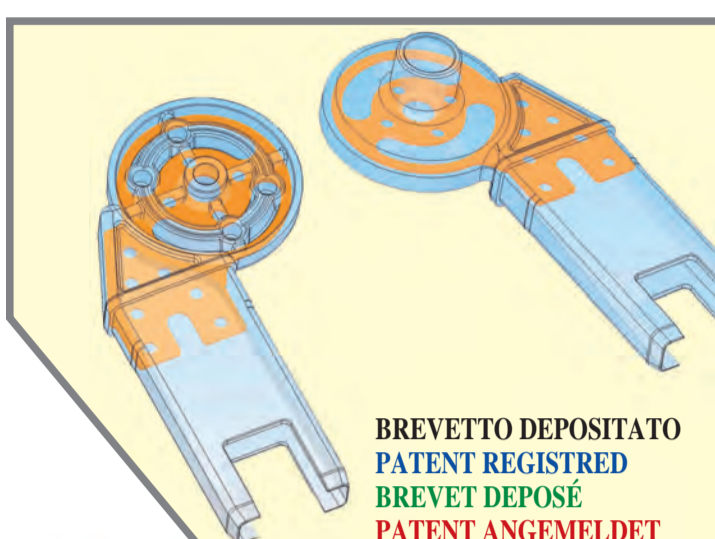
TESTED:



**POLYTECHNIC
 INSTITUT OF MILAN**

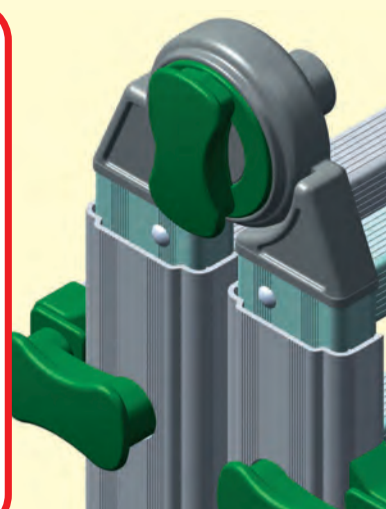
Certificati n.
 Certificates n.
 Certificats n.
 Zertifikaten n.
 Certidão n.
 Certificaat n.

2003/3699
 2003/3700
 2003/3701
 2003/3702



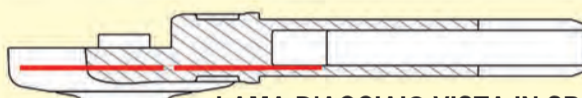
BREVETTO DEPOSITATO
 PATENT REGISTERED
 BREVET DÉPOSÉ
 PATENT ANGEMELDET
 PATENTE DEPOSITADA
 GEDEPONEERD PATENT

CERNIERA AUTOMATICA
 A norma Europea EN 131
 con lame in acciaio
Automatic hinge
 European Norm EN 131 with
 steel sheets
Articulation automatique
 Norme Européenne EN 131
 avec lames en acier
Automatisches Scharnier
 Europäische Sicherheitseinstellung
 EN 131 mit Klinge aus Stahl
Dobradiča Automática
 A norma Europea EN 131 con lame in acciaio
Automatisch Scharnier
 Volgens Europese norm EN 131 met staalplaten

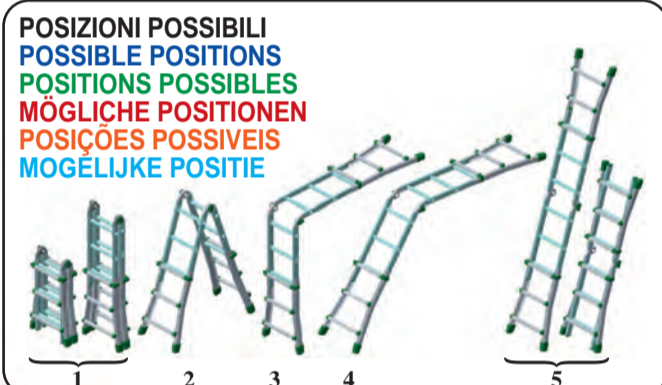


INSERTI LAME D'ACCIAIO
 INSERT OF STEEL SHEETS
 INSERTOS LAMINAS DE AÇO

INTRODUCTION DES LAMES EN ACIER
 EINSATZ VON KLINGE AUS STAHL
 INGEVOEGDE STAALPLATEN

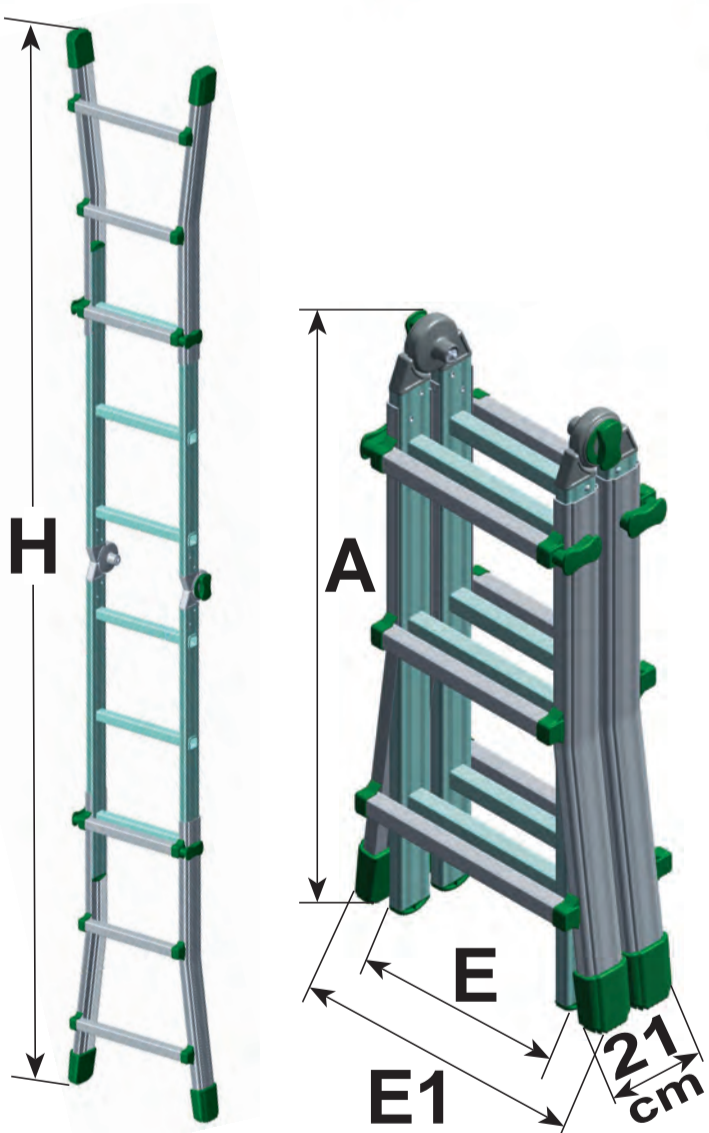


LAMA D'ACCIAIO VISTA IN SPACCATO LATERALE
 LATERAL CROSS-SECTION OF THE STEEL SHEET
 COUPE LATERALE DE LA LAME EN ACIER
 SEITENQUERSCHNITT VON KLINGE AUS STAHL
 LAMINA DE AÇO VISTA EM PERFIL LATERAL
 ZIJDELINGS ZICHT OP STAALPLAAT



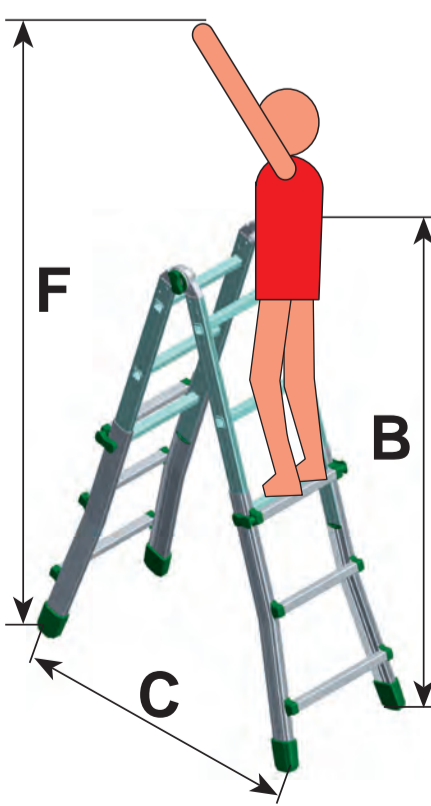
POSIZIONI POSSIBILI
 POSSIBLE POSITIONS
 POSITIONS POSSIBLES
 MÖGLICHE POSITIONEN
 POSIÇÕES POSSÍVEIS
 MOGELIJKE POSITIE

- SUL RETRO:**
 MANUALE D'USO
 E MANUTENZIONE
- ON THE BACK:** USE
 AND MAINTENANCE
 HANDBOOK
- SUR LE REVERSE:**
 MODE D'EMPLOI
 ET ENTRETIEN
- AUF DER RÜCKSEITE:**
 GEBRAUCHS-UND
 WARTUNGSHANDBUCH
- ATRÁS:** MANUAL
 DE USO E
 MANUTENÇÃO
- OP DE ACHTERZIJDE:**
 GEBRUIKSAANWIJZING
 EN ONDERHOUD



MANUALI: - HANDBOOK: - MANUEL:
 GEBRAUCHSEINWEISUNGEN:
 MANUAIS: - HANDLEIDINGEN:
www.facalscale.it/manuali.htm

**I DOCUMENTO DA CONSERVARE
 ED ESIBIRE IN CASO DI CONTROLLO.**
**GB THIS DOCUMENT MUST BE KEPT WITH CARE
 AND IN CASE OF CONTROL MUST BE SHOWN.**
**F CE DOCUMENT DOIT ETRE CONSERVÉ ET
 EN CAS DE CONTROLE IL FAUT LE MONTRER.**
**D DIESES DOKUMENT MUSS DAS PRODUKT IMMER BEILEGEN
 UND IM FALL EINER KONTROLLE MUSS ES GEZEIGT WERDEN.**
**P DOCUMENTO A SER CONSERVADO
 ED EXIBIDO EM CASO DE CONTROLE.**
**NL DOCUMENT TE BEWAREN EN TE
 TONEN IN GEVAL VAN CONTROLE.**



	Cod.	Stages	A (cm)	B (cm)	C (cm)	E (cm)	E1 (cm)	F (cm)	H (cm)	Kg	Vol. (m³)	EAN CODE
150 kg	BK/1	3 / 3	98	152	86	34,5	51	265	310	9,40	0,093	8 028400 002352
	BK/1,5	3 / 4	129	180	110	34,5	51	295	390	10,20	0,123	8 028400 002611
	BK/2	4 / 4	129	208	128	34,5	62	325	430	12,00	0,135	8 028400 002369
100 kg	BK/3	4 / 5	158	235	143	34,5	62	355	490	12,60	0,164	8 028400 002376
	BK/4	5 / 5	158	265	168	34,5	62	385	550	13,80	0,164	8 028400 002383
	BK/5	6 / 6	188	292	210	34,5	71	415	610	16,40	0,210	8 028400 002628
150 kg	BK/6 *	7 / 7	210	350	246	34,5	81	475	-	19,00	0,250	8 028400 002635

* BRIKO/6 solo le posizioni 1 e 2 * BRIKO 6 only the position 1 and 2 * BRIKO 6 possible les positions 1 et 2 * BRIKO 6 nur die Positione 1 und 2 sind möglich * BRIKO/6 somente as posições 1 e 2 * BRIKO/6 alleen posities 1 en 2

MANUALE D'USO E MANUTENZIONE

(il documento deve sempre accompagnare il prodotto ed essere esibito in caso di controllo di organi preposti)

ATTESTAZIONE DI CONFORMITÀ

FACAL dichiara che la scala universale EUROBRIKO è costruita in conformità alla Norma Europea EN 131 1/2/3 e quindi nel rispetto di quanto richiesto dal DLGS 81/08. I collaudi resi obbligatori dal decreto 23.03.2000 sono stati eseguiti da:

ISTRUZIONI PER L'UTENTE

PRIMA DELL'UTILIZZO

- assicurarsi di essere sufficientemente in grado di utilizzare la scala. Alcune condizioni mediche, l'uso di medicine e l'abuso di alcol o droghe possono rendere insicuro l'uso della scala.
- Quando si trasportano le scale su portapacchi o camion, assicurarsi che siano posizionate correttamente al fine di evitare eventuali danni.
- Controllare la scala dopo la consegna e prima dell'uso, accertando la buona condizione il corretto funzionamento di tutte le parti.
- Ogni volta che si utilizza la scala controllare visivamente che non sia danneggiata e che sia sicura per l'utilizzo.
- Per gli utenti professionisti è richiesta l'ispezione periodica della scala.
- Assicurarsi che la scala sia adatta per il lavoro che si deve svolgere.
- Non usare una scala danneggiata.
- Rimuovere dalla scala qualsiasi contaminazione come pittura bagnata, fango, olio o neve.
- Prima di usare la scala bisogna effettuare una valutazione dei rischi in base alle norme vigenti nel paese di utilizzo della scala.

COLLOCAMENTO E MONTAGGIO DELLA SCALA

- La scala deve essere montata correttamente; per le scale d'appoggio rispettare il corretto angolo di inclinazione (angolo d'inclinazione approssimativamente 1:4) con il livello dei gradini o pioli; rispettare la completa apertura delle scale a libro.
- Se la scala è dotata di speciali dispositivi, assicurarsi di bloccarli prima dell'uso.
- La scala deve essere posta su una superficie uniforme e stabile.
- Le scale d'appoggio devono essere appoggiate contro una superficie regolare e solida e devono essere assicurate prima dell'uso (legate o utilizzare adeguati fissaggi).
- La scala non deve mai essere ripizionata quando si è sopra.
- Quando si posiziona la scala accertarsi di non urtare pedoni, veicoli o porte. Fissare porte (non uscite d'emergenza) e finestre dove possibile nell'area di lavoro.
- Valutare eventuali rischi elettrici presenti nell'area di lavoro come ad esempio cavi sospesi o apparecchi elettrici.
- La scala deve appoggiare su propri piedi e non su gradini.
- La scala non deve essere posizionata su superfici scivolose (ghiaccio, superfici lucide...) senza avere prima preso misure adeguate per prevenire lo scivolamento della stessa



ISTITUTO POLITECNICO MILANO

rif. Certificato n. 2003/3699 – 2003/3700 – 2003/3701 – 2003/3702

UTILIZZO DELLA SCALA

- Non superare la portata massima della scala
- Non andare oltre l'altezza consentita. L'utente deve mantenere il proprio bacino entro il termine dei montanti e durante lo svolgimento del lavoro entrambi i piedi devono essere posizionati sullo stesso gradino.
- Non usare scale a libro per accedere ad un altro livello.
- Non sostare mai sugli ultimi due gradini in alto di una scala a libro senza che ci sia una pedana o un paracorpo.
- Le scale devono essere usate per un lavoro leggero e di breve durata.
- Usare scale ad isolamento elettrico per lavori a contatto con elettricità.
- Non usare la scala all'esterno in condizioni atmosferiche avverse come in presenza di vento forte.
- Fare attenzione che i bambini non giochino sulla scala.
- Fissare porte (non uscite d'emergenza) e finestre dove possibile nell'area di lavoro.
- Non girarsi mai durante la salita e la discesa dalla scala.
- Tenersi ben stretti alla scala mentre si sale e si scende.
- Non usare la scala come ponte.
- Indossare scarpe adeguate quando si sale sulla scala.
- Evitare eccessivi carichi laterali come ad esempio perforazioni di mattoni e calcestruzzi.
- Non sostare lunghi periodi sulla scala senza pause (la stanchezza può essere un rischio).
- Le scale d'appoggio usate per accedere a livelli superiori devono protrarsi di almeno 1 m sul punto in cui si deve accedere.
- Qualsiasi arnese utilizzato mentre si accede alla scala deve essere leggero e maneggevole.
- Evitare i lavori che richiedono carichi laterali mentre si è sulla scala come trapanazioni di materiali duri (mattoni e calcestruzzo).
- Mantenersi stretti alla scala mentre si lavora oppure prendere ulteriori precauzioni.

RIPARAZIONE, MANUTENZIONE E IMMAGAZZINAMENTO

Le riparazioni e manutenzioni devono essere effettuate da persone competenti e seguendo le istruzioni del produttore.

Riporre la scala lontano da fonti di calore troppo basse o troppo elevate, proteggerla da polvere ed intemperie.

I depositi di sporchi provocati dall'uso possono essere rimossi con acqua e pasta per la pulizia.

GARANZIA

Scala universale EUROBRIKO è garantita 2 anni contro tutti i difetti di fabbricazione.

Il fabbricante declina ogni responsabilità in caso di:

- utilizzo di parti e/o componenti diversi da quelli originali
- impiego in condizioni non previste
- cattiva e/o carente manutenzione dei componenti

Inoltre:

- la garanzia decade automaticamente se non è possibile risalire alla data di fabbricazione (marcatura o la leggibilità della marcatura)
- la garanzia non si applica alle parti soggette ad usura da utilizzo, ne a componenti modificati, trasformati, riparati da terzi o comunque non corrispondenti all'origine.
- La garanzia è limitata agli elementi riconosciuti difettosi dal fabbricante



USE AND MAINTENANCE HANDBOOK

(This document must always go with the ladder and it must be shown in case of inspection by authorised bodies)

CERTIFICATE OF CONFORMITY

FACAL declares that telescopic ladder EUROBRIKO is manufactured in compliance with the European Norm EN 131 – 1 / 2 / 3.

Tests have been carried out by:

USER'S INSTRUCTION

BEFORE USE

- ensure that you are fit enough to use a ladder. Certain medical conditions or medication, alcohol or drug abuse could make the ladder use unsafe;
- when transporting ladders on roof bars or in a truck, ensure they are suitably placed to prevent damage;
- inspect the ladder after delivery and before first use to confirm condition and operation of all parts;
- visually check the ladder is not damaged and is safe to use at the start of each working day when the ladder is to be used;
- for professional users regular periodic inspection is required;
- ensure the ladder is suitable for the task;
- do not use a damaged ladder;
- remove any contamination from the ladder, such as wet paint, mud, oil or snow;
- before using a ladder at work a risk assessment should be carried out respecting the legislation in the country of use.

POSITIONING AND ERECTING THE LADDER

- Ladder shall be erected at the correct position, such as the correct angle for a leaning ladder (angle of inclination approximately 1:4) with the rungs or treads level and complete opening of a standing ladder;
- Locking devices, if fitted, shall be fully secured before use;
- Ladder shall be on an even, level and unmovable base;
- Leaning ladder should lean against a flat non-fragile surface and should be secured before use, e.g. tied or use of a suitable stability device;
- Ladder shall never be repositioned from above;
- When positioning the ladder take into account risk of collision with the ladder e.g. from pedestrians, vehicles or doors. Secure doors (not fire exits) and windows where possible in the work area;
- Identify any electrical risks in the work area, such as overhead lines or other exposed electrical equipment;
- Ladder shall be stood on its feet, not the rungs or steps;
- Ladders shall not be positioned on slippery surfaces (such as ice, shiny surfaces or significantly contaminated solid surfaces) unless additional effective measures are taken to prevent the ladder slipping or ensuring contaminated surfaces are sufficiently clean.

USING THE LADDER

- do not exceed the maximum total load for the type of ladder;
- Do not overreach; user should keep their belt buckle (navel) inside the stiles and both feet on the same step/rung throughout the task;
- Do not use standing ladders for access to another level;
- Do not stand on the top two steps/rungs of a standing ladder;
- Ladders should only be used for light work of short duration;
- Use non conductive ladders for unavoidable live electrical work;
- Do not use the ladder outside in adverse weather conditions, such as strong wind;
- Take precautions against children playing on the ladder;
- Secure doors (not fire exits) and windows where possible in the work area;
- Face the ladders when ascending and descending;
- Keep a secure grip on the ladder when ascending and descending;
- Do not use the ladder as a bridge;
- Wear suitable footwear when climbing a ladder;
- Avoid excessive side loadings e.g. drilling brick and concrete;
- Do not spend long periods on a ladder without regular breaks (tiredness is a risk);
- Leaning ladders used for access to a higher level should be extended at least 1 m above the landing point;
- Equipment carried while using a ladder should be light and easy to handle;
- Avoid work that imposes a sideways load on standing ladders, such as side-on drilling through solid materials (e.g. brick or concrete)
- Maintain a handhold whilst working from a ladder or take additional safety precautions if you cannot;

REPAIR, MAINTENANCE AND STORAGE

Repairs and maintenance shall be carried out by a competent person and be in accordance with the producer's instructions.

Place the ladder far from source of warmth too low or too high; protect them from dust and bad weather.

The dirty sediments caused by the use of the ladder can be remove with water.

GUARANTEE

EUROBRIKO has a 2 year guarantee production defects.

The manufacturer disclaims all responsibility in case of:

- use of parts and/or elements different from the original ones.
- use of the ladder in unmentioned conditions
- bad or lacking maintenance of parts

furthermore:

- The guarantee is void if it is not possible to go back to the manufacturing date (illegibility or lack of the marking of date).
- The guarantee doesn't cover those parts subject to wear and also those elements changed or repaired by unauthorised people and so they aren't the equivalent of authentic components.
- The guarantee is limited to the faulty parts recognized by the manufacturer.



MODE D'EMPLOI ET ENTRETIEN

Ce document doit toujours accompagner l'échelle; il faut l'exhiber en cas de contrôle de la part des organes préposés.

CERTIFICAT DE CONFORMITÉ

FACAL déclare que échelle télescopique EUROBRIKO est construite conformément à la Norme Européenne EN 131-1 / 2. Les essais ont été exécutés par:

INSTRUCTIONS POUR L'UTILISATEUR

- Assurez-vous d'être suffisamment capable d'utiliser l'échelle. Quelques conditions médicales comme l'usage de médicaments et l'abus de l'alcool ou drogues peuvent rendre dangereux l'utilisation de l'échelle.
- Lorsque on transport les échelles sur porte-bagages ou camion, assurez-vous que elles soient positionnées correctement pour éviter éventuels dommages.
- Contrôlez les échelle après la livraison et avant de l'utiliser, en vérifiant la bonne condition et le correct fonctionnement de toutes les parties.
- Chaque fois que on utilise l'échelle contrôlez que elle ne soit pas endommagée et que elle soit sûr pour l'utilisation.
- On demande l'inspection périodique de l'échelle pour les utilisateurs professionnels
- Assurez-vous que l'échelle soit indiquée pour le travail que elle doit faire.
- N'utilisez pas une échelle endommagée.
- Enlevez de l'échelle toutes les contaminations comme peinture mouillée, boue, huile ou neige
- Avant d'utiliser l'échelle il faut effectuer une évaluation des risques selon les normes en vigueur dans le pays d'utilisation de l'échelle.

MISE EN PLACE ET MONTAGE DE L'ECHELLE

- l'échelle doit être montée correctement; quand elle est en position d'appui il faut respecter le correct angle d'inclinaison (angle d'inclinaison approssimativement 1:4) avec le niveau des échelons; Par contre pour les escabeaux respectez la complète ouverture.
- Si l'échelle est équipée des dispositifs spéciaux, il faut assurer de les bloquer avant l'utilisation.
- L'échelle doit être positionnée sur une surface uniforme et stable.
- Les échelles en position d'appui doivent être appuyées contre une superficie régulière et solide et elles doivent être assurées avant l'utilisation (liée ou utiliser des fixations appropriées).
- L'échelle ne doit être jamais repositionnée quand la personne est dessus.
- Quand on dispose l'échelle assurez de ne pas heurter piétons, véhicules ou portes. Fixez les portes (pas les sortie d'urgence) et fenêtres, où possible, dans la zone de travail.
- Estimez les éventuelles risques électriques dans la zone de travail comme pour exemple câbles ou appareils électriques.
- L'échelle doit appuyer sur ses patins et pas sur des autres marches.
- L'échelle ne doit pas être appuyée sur surfaces glissantes (comme pour exemple glace ou surface luisantes) sans avoir pris avant les mesures nécessaires pour éviter le glissement.



INSTITUT POLYTECHNIQUE DE MILAN

Référence certificats n. 2003/3699 – 2003/3700 – 2003/3701 – 2003/3702

UTILISATION DE L'ECHELLE

- Il ne faut pas dépasser la charge maximum de l'échelle.
- Il ne faut pas dépasser l'hauteur permise. L'utilisateur doit maintenir le bassin entre la fin des montants et pendant le déroulement du travail les pieds doivent être positionnés sur la même marche.
- Ne utilisez pas les escabeaux pour accéder à un autre niveau.
- N'arrêtez jamais sur les derniers deux échelons en haut quand l'échelle est une escabeau.
- Les échelles doivent être utilisée pour un travail léger et bref.
- Il faut utiliser les échelles a isolation électrique pour le travail au contact de l'électricité.
- Ne pas utiliser l'échelle dehors pendant conditions atmosphériques hostiles comme pour exemple en présence de vent.
- Faites attention que les enfants ne jouent pas sur l'échelle.
- Fixez les portes (pas les sortie d'urgence) et les fenêtres, où possible, dans la zone de travail.
- Quand vous sortez et descendes de l'échelle, ne tournez jamais le dos à l'échelle même.
- Tenez vous bien à l'échelle quand vous sortez et descendez.
- N'utilisez jamais l'échelle à la manière de pont.
- Portez des chaussures appropriées quand vous sortez.
- Évitez des charges excessives latérales comme pour exemple le forage de briques et bétons.
- Ne stagnez pas longtemps sur l'échelle sans faire des pauses (la fatigue peut être un risque)
- Les échelles d'appui utilisées pour accéder aux niveaux supérieurs doivent se prolonger de 1 m du point sur lequel on doit accéder.
- Chaque outil utilisé pendant l'utilisation de l'échelle doit être léger et maniable.
- Évitez les travaux que demandent charges latérales pendant l'utilisation de l'échelle comme pour exemple le forage des matériaux durs (briques et bétons).
- Tenez vous bien à l'échelle pendant on travaille ou prendre plusieurs précautions.

RÉPARATION, ENTRETIEN ET EMAGASINAGE

Les réparations et entretiens doivent être effectuées par des personnes compétentes et il faut suivre les indications du producteur.

Disposez l'échelle loin de sources de chaleur très bas ou très haut; protégez l'échelle de poussière et intempéries.

Les dépôts de saleté provoqués par l'utilisation, peuvent être ôtés avec de l'eau, ou de la pâte pour le nettoyage.

GARANTIE

EUROBRIKO est garanti pendant 2 ans contre les défauts de fabrication. Le fabricant décline toute responsabilité en cas de:

- usage de parties et/ou de composants différents de ceux originaux
- emploi dans des conditions non prévues
- mauvais ou insuffisant entretien des composants

En outre

- la garantie s'annule automatiquement s'il n'est pas possible de remonter à la date de fabrication (absence ou impossibilité de lecture du marquage)
- la garantie ne s'applique pas aux parties soumises à l'usure par l'utilisation ni à des composants modifiés, transformés, réparés par d'autres personnes, ou de toute façon qui ne correspondent pas aux origines.
- la garantie est limité aux éléments reconnus comme défectueux par le constructeur.



DAS HANDBUCH FÜR BENUTZUNG UND WARTUNG

dies Dokument muss das Produkt immer beilegen und im Fall einer Kontrolle der übergeordnete Behörde muss es vorweisen sein.

BESCHEINIGUNG DER ÜBEREINSTIMMUNG

FACAL erklärt dass teleskopische Leiter EUROBRIKO der Europäische Norm EN 131 1/2/3 entsprechend. Die Prüfungen wurden ausgeführt von:

VOR DEM GEBRAUCH DER LEITER

- Versichern Sie sich in der Lage die Leiter geeignet zu benutzen sein. Bestimmte gesundheitliche Gegebenheiten, wie z.B. die Einnahme der Medikamente und Alkohol/Drogenmissbrauch, können die Leiterbenutzung unsicher machen.
- Beim Transport von Leitern auf Dachträgern oder in einem LKW zur Verhinderung von Schäden sicherstellen, dass sie auf angemessene Weise befestigt/angebracht sind.
- Nach der Lieferung prüfen Sie die Leiter vor der ersten Benutzung um den Zustand und die Funktion aller Teile festzustellen.
- Sichtprüfung der Leiter auf Beschädigung und sichere Benutzung zu Beginn jedes Arbeitstages, an dem die Leiter benutzt werden muss..
- Für den gewerbliche Benutzer ist eine regelmäßige Überprüfung erforderlich.
- Sicherstellen dass die Leiter für den jeweiligen Einsatz geeignet ist.
- Benutzen Sie keine beschädigte Leiter.
- Alle Vereinigungen an der Leiter beseitigen z.B. nasse Farbe, Schlamm, Öl und Schnee.
- Vor der Benutzung der Leiter bei der Arbeit muss eine Risikobewertung unter Berücksichtigung der Rechtsvorschriften im Land der Benutzung durchgeführt werden.

IN STELLUNG BRINGEN UND AUFSTELLEN DER LEITER

- Die Leiter muss in der richtigen Aufstellposition aufgestellt werden, z.B. richtiger Aufstellwinkel für Anlegeleitern (Neigungswinkel ca.1:4). Sprossen oder Auftritte waagrecht und vollständiges Öffnen einer Stehleiter.
- Sperreinrichtungen, sofern angebracht, müssen von der Benutzung vollständig gesichert werden.
- Die Leiter muss auf einem ebenen, waagerechten und unbeweglichen Untergrund stehen.
- Eine Anlegeleiter muss gegen eine ebene, feste Fläche gelehnt und vor der Benutzung gesichert werden, z.B. durch eine Befestigung oder Verwendung einer geeigneten Einrichtungen zur Sicherstellung der Standfestigkeit.
- Die Leiter muss niemals von oben her in eine neue Stellung gebracht werden.
- Wenn die Leiter in Stellung gebracht wird, ist auf das Risiko einer Kollision zu achten, z.B. mit Fußgänger, Fahrzeugen und Türen. Türen (jedoch nicht Notausgänge) und Fenster im Arbeitsbereich verriegeln, falls möglich.
- Alle durch elektrische Betriebsmittel im Arbeitsbereich gegebenen Risiken feststellen, z.B. Hochspannungs-Freileitungen oder andere freilegende elektrische Betriebsmittel.
- Die Leiter muss auf ihre Füße gestellt werden, nicht auf die Sprossen bzw. Stufen.
- Die Leiter muss nicht auf rutschige Oberfläche gestellt werden wie z.B. Eis oder glänzender Fußboden sofern nicht durch zusätzliche Maßnahmen verhindert wird, dass die Leiter rutscht oder das die verunreinigten Stellen ausreichend sauber sind.



POLYTECHNIKUM INSTITUT VON MAILAND

Zertifikate N. 2003/3699 – 2003/3700 – 2003/3701 – 2003/3702

BENUTZUNG DER LEITER

- Überschreiten Sie nicht die maximale Nutzlast der jeweiligen Leiterart.
- Nicht zu weit hinauslehnen. Benutzer muss ihre Gürtelschnalle (den Nabel) zwischen den Holmen halten und mit beiden Füßen auf derselben Stufe/Sprosse stehen.
- Stehleitern nicht zum Aufsteigen auf eine andere Ebene benutzen.
- Die obersten zwei Stufen/Sprossen einer Stehleiter ohne Plattform und Haltevorrichtung für Hand/Knie nicht als Standfläche benutzen.
- Die Leiter müssen für eine leichte Arbeit und von kurzer Dauer benutzt werden.
- Für unermessbare Arbeiten unter elektrischer Spannung nicht leitende Leitern benutzen.
- Die Leiter nicht im Freien bei ungünstigen Wetterbedingungen wie z.B. starkem Wind benutzen.
- Passen Sie auf dass die Kinder auf die Leiter nicht spielen.
- Machen Sie Türe (aber kein Notausgang) und Fenster in der Arbeitsbereich fest.
- Mit dem Gesicht zur Leiter aufsteigen und absteigen
- Kein Aufsteigen und Absteigen an der Leiter gut festhalten.
- Benutzen Sie nicht die Leiter als Überbrückung.
- Beim Aufsteigen auf die Leiter geeignete Schuhe tragen
- Übermäßige seitliche Belastungen vermeiden, z.B. Bohren in Mauerwerk und Beton.
- Nicht zu lange ohne regelmäßige Unterbrechungen auf der Leiter bleiben (Müdigkeit ist eine Gefahr)
- Anlegeleitern für den Zugang zu einer größeren Höhe müssen mindestens 1 m über den Anlegepunkt hinaus ausstechen werden.
- Steigen auf die Leiter mit leichte und handliche Werkzeuge.
- Arbeiten, die eine seitliche Belastung bei Stehleitern bewirken, z.B. seitliches Bohren durch feste Werkstoffe (z.B. Mauerwerk oder Beton), vermeiden.
- Beim Arbeiten auf einer Leiter mit einer Hand festhalten oder, falls dies nicht möglich ist, zusätzliche Sicherheitsvorkehrungen treffen.

REPARATUR, WARTUNG UND LAGERUNG

Reparaturen und Wartungsarbeiten an der Leiter müssen von einer sachkundigen Person und den Anleitungen des Herstellers entsprechend durchgeführt werden.

Legen die Leiter fern von Wärmequelle zu niedrig oder zu hoch zurück; schützen die Leiter gegen Staub oder Wetterunbilden.

Wegen der Benutzung können die eventuelle Schutzlagerung mit Wasser oder mit andere Substanze für die Reinigung weggeschafft werden.

GARANTIE

EUROBRIKO hat 2 Jahre Garantie gegen alle Herstellungsfehler.

Der Erzeuger lehnt jede Verantwortung ab wenn:

- es gibt die Benutzung von Teile und/oder Komponente, die in den originalen Elemente abweichen.
- es gibt die Benutzung der Leiter in Bedingungen nicht genannt
- es gibt eine schlechte und/oder mangelnde Wartung der Teile.

Außerdem:

- Die Garantie tritt automatisch außer Kraft wenn es auf dem Datum der Herstellung zurückgehen nicht möglich ist (und zwar die Markierung ist unleserlich).
- Die Garantie deckt nicht der Teile, die der Abnutzung unterlegen sind. Die selbe Sache wählt für die Komponenten, die von andere Personen geändert, verwandelt oder repariert worden sind und zwar sie sind nicht Originale.
- Die Garantie beschränkt sich nur der Elemente, die von der Hersteller als fehlerhaft geschätzt werden.



MANUAL DE USO E MANUTENÇÃO

(O documento tem sempre que acompanhar o produto e ser exibido em caso de controle para os órgãos prepostos)

ATESTAÇÃO DE CONFORMIDADE

FACAL declara que a escada universal EUROBRIKO é construída em conformidade à Norma Europeia EN 131 1/2/3. As verificações executadas por:

INSTRUÇÕES PARA O USUARIO

ANTES DA UTILIZAÇÃO

- Ter certeza de estar em condição de utilizar a escada. Algumas condições médicas, o uso de remédios e o abuso de álcool ou drogas podem tornar o uso da escada.
- Quando as escadas são transportadas acima de veículos ou em caminhões, controlar que sejam posicionadas corretamente, para evitar eventuais danos.
- Controlar a escada depois da entrega e antes do uso, verificando a boa condição e o correto funcionamento de todas as partes.
- Cada vez que utiliza-se a escada, controlar visivamente que não seja danificada e que seja segura para a utilização
- Para os usuários profissionais é exigida a inspeção periódica da escada.
- Verificar que a escada seja apta para o trabalho que tem que ser realizado.
- Não usar uma escada danificada.
- Remover da escada qualquer contaminação como pintura molhada, lama, óleo ou neve.
- Antes de usar a escada precisa efetuar uma avaliação dos riscos em base às normas presentes no país onde a escada está sendo utilizada.

COLOCAÇÃO E MONTAGEM DA ESCADA

- A escada tem que ser montada corretamente; para as escadas de apoio, respeitar o correto ângulo de inclinação (ângulo de inclinação: em volta de 1:4) com o nível dos degraus; respeitar a completa abertura das escadas dobradiças.
- Se a escada for dotada de dispositivos especiais, bloque-os antes do uso.
- A escada tem que ser colocada num lugar uniforme e estável
- As escadas de apoio tem que ser apoiadas contra uma superfície regular e solida, e tem que ser seguradas antes do uso (amarradas ou com fixações adequadas).
- A escada nunca deve ser repositionada enquanto tem alguém em cima dela.
- Enquanto posiciona-se a escada, cuidado para não bater em pedestres, veículos ou portas. Fixar portas (não as saídas de emergência) e janelas onde possível na area de trabalho.
- Avaliar eventuais riscos elétricos presentes na area de trabalho como, por exemplo, fios suspensos ou aparelhos elétricos.
- A escada tem que apoiar sim nos seus próprios pés, e não em degraus.
- A escada não pode ser posicionada em superfícies escorregadias (gelo, superfícies lucidas...) sem primeiro ter usado medidas adequadas para prevenir o escorregamento da mesma.

UTILIZAÇÃO DA ESCADA

- Não ultrapassar o alcance máximo da escada.
- Não ultrapassar a altura consentida. O usuário tem que manter a propria bacia entre o fim da extremidade da escada, e durante o trabalho ambos os pés tem que ser posicionados no mesmo degrau.
- Não use escadas dobradiças para acessar a um outro nível.
- As escadas tem que ser usadas para trabalhos leves e de breve duração.
- Usar escadas a isolamento elétrico para trabalhos em contato com eletricidade.
- Não usar a escada no exterior em condições atmosféricas adversas, como em presença de vento forte.
- Cuidado para as crianças não brincarem na escada.
- Fixar portas (não as saídas de emergência) e janelas onde possível na area de trabalho.
- Nunca vire na subida ou na descida da escada.
- Segure-se bem na escada, na subida e na descida.
- Não usar a escada como ponte.
- Por sapatos adequados para subir a escada.
- Evitar excessivas cargas laterais, como por exemplo perforações de tijolos e betão.
- Não parar longos períodos na escada sem pausas (o cansaço pode ser um fator de risco).
- As escadas de apoio usadas para acessar a níveis superiores tem que ultrapassar de pelo menos 1 m, o ponto onde se deseja acessar.
- Toda ferramenta utilizada enquanto usa-se a escada tem que ser leve e manegável.
- Evitar os trabalhos que requerem cargas laterais enquanto na escada, como por exemplo a perfuração de materiais duros (tijolos e betão).
- Segurar-se firme na escada enquanto se trabalha, ou tomar ultteriores precauções.

REPARAÇÃO, MANUTENÇÃO E ARMAZENAGEM

As reparações e as manutenções tem que ser efetuadas por pessoas competentes, seguindo as instruções do fabricante.

Repór a escada longe de fontes de calor baixas demais ou altas demais. Proteja-la da poeira e das intempéries.

A sujeira causada pelo uso pode ser removida com agua e produtos de limpeza.

GARANTIA

Escada universal EUROBRIKO é garantida 2 anos contra todos os defeitos de fabricação.

O fabricante declina toda responsabilidade em caso de:

- utilização de partes e/ou componentes diferentes dos originais
- emprego em condições não previstas
- ruim e/ou carente manutenção dos componentes

Além disso:

- a garantia decai automaticamente se não é possível remontar à data de fabricação (marcação ilegível)
- a garantia não aplica-se a partes sujeitas à usura de utilização, e nem a componentes modificados, transformados, reparados por terceiros ou de qualquer maneira não correspondentes à origem.
- a garantia é limitada aos elementos reconhecidos como defeituosos pelo fabricante.



GEBRUIKSAANWIJZING EN ONDERHOUD

(het document moet het product steeds vergezellen en getoond worden in geval van controle door bevoegde organen)

BEWIJS VAN NAKOMING

FACAL verklaart dat de universele trap EUROBRIKO (eenvoudig) geconstrueerd is in nakoming van de Europese Norm EN 131 1/2/3.

GEBRUIKSIJNSTRUCTIES

ALVORENS GEBRUIK

- Zeker zijn dat men in staat is de trap te gebruiken. Sommige medische condities, het gebruik van medicijnen en misbruik van alcohol of verdovende middelen, kunnen het gebruik van de trap onzeker maken.
- Tijdens vervoer van de trappen op imperial of vrachtwagen, vaststellen dat ze correct geplaatst zijn ten einde eventuele schade te vermijden.
- De trap na aflevering van voor het gebruik controleren, en goede conditie en correct functioneren van alle delen vaststellen.
- Bij elk gebruik van de trap controleren dat hij niet beschadigd en veilig voor het gebruik is.
- Voor professionele gebruikers wordt periodieke inspectie van de trap verzocht.
- Zich ervan verzekeren dat de trap geschikt is voor het uit te voeren werk.
- Beschadigde trap niet gebruiken.
- Elke vervuiling van de trap, zoals natte verf, modder, olie of sneeuw verwijderen.
- Alvorens de trap te gebruiken, risico's inschatten op basis van de geldende normen in het land waar de trap gebruikt wordt.

PLAATSING EN MONTAGE VAN DE TRAP

- De trap moet correct gemonteerd worden: voor aanleun trappen de correcte inclinatie respecteren (inclinatie hoek ongeveer 1:4) met het niveau van de treden; de totale opening van de vouw trap respecteren.
- Indien de trap speciale voorzieningen heeft, vaststellen deze te blokkeren voor het gebruik.
- De trap moet geplaatst worden op een vlakke en zekere oppervlakte.
- De aanleuntrappen moeten geplaatst worden tegen een effen en harde oppervlakte en moeten veilig zijn alvorens gebruik (vastgebonden of toepasselijke stoppen)
- De trap moet nooit verplaatst worden als men er op staat.
- Bij plaatsing van de trap zeker zijn geen voetgangers, voertuigen of deuren te raken. Deuren (geen nood uitgangen) en ramen in de werkzone vastzetten waar mogelijk.
- Rekening houden met eventuele elektriciteitsrisico's in de werkzone zoals bv. hangende cables of elektrische apparaten.
- De trap moet op zijn eigen poten staan en niet op treden.
- De trap moet niet op gladde oppervlakten geplaatst worden (ijs, glanzende oppervlakten...) zonder eerst de nodige maatregelen getroffen te hebben ten einde uitglijden te voorkomen.



ISTITUTO POLITECNICO MILANO

Ref.certaificaat nr. 2003/3699 – 2003/3700 – 2003/3701 – 2003/3702

GEBRUIK VAN DE TRAP

- De maximale draagwijdte van de trap niet overtreffen.
- De toegestane hoogte niet overtreffen. De gebruiker moet zijn bekken binnen de staanders van de trap houden en gedurende uitvoering van het werk moeten beide voeten op dezelfde trede staan.
- Geen vouwtrappen gebruiken om een ander niveau te bereiken.
- De trappen moeten gebruikt worden voor licht werk van korte duur.