

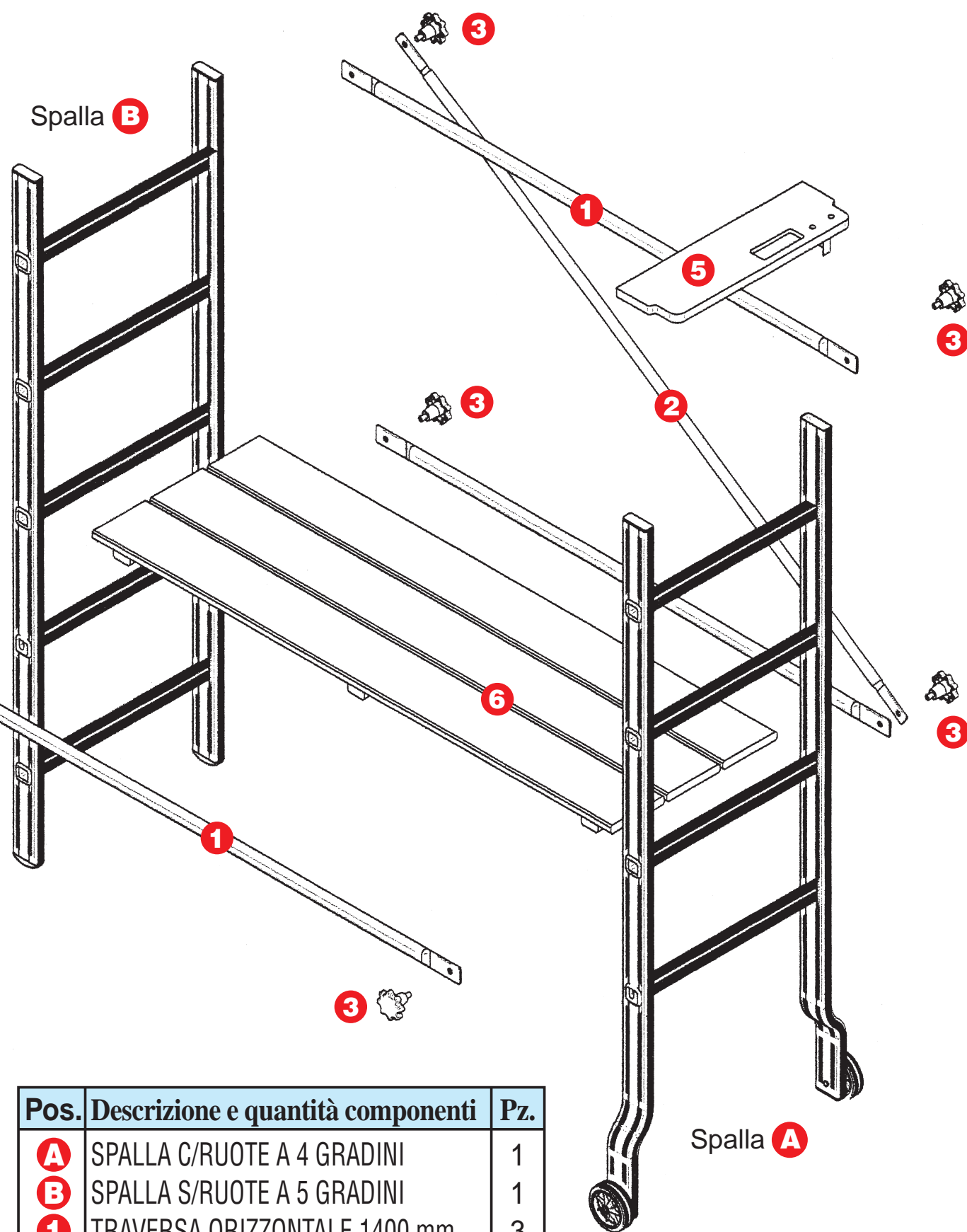
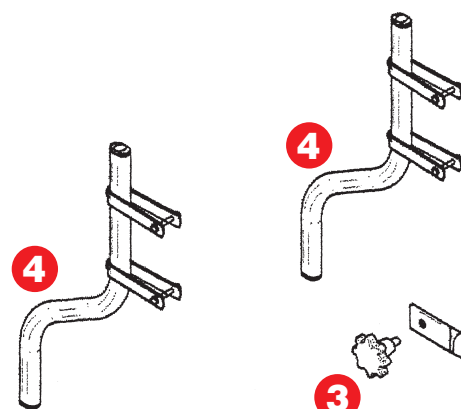
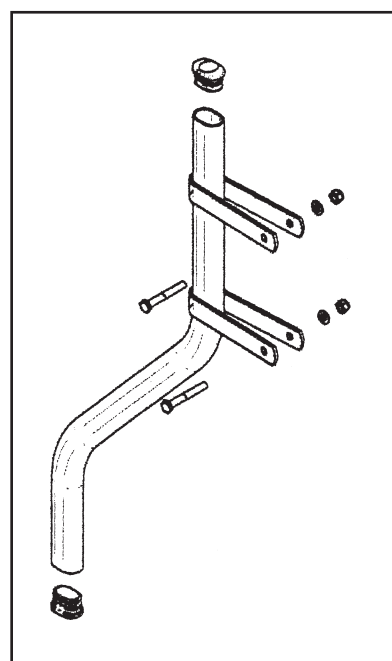


# ISTRUZIONI D'USO E MANUTENZIONE

La struttura del trabattello TANO è interamente di alluminio, pertanto non presenta nel tempo problemi particolari di manutenzione. Eventuali depositi di sporco possono essere rimossi con acqua e detergente. L'uso eventuale di solventi può opacizzare le superfici. Gli stabilizzatori sono in acciaio ricoperti di vernice epossidica per garantirne la protezione esterna.

La salita e la discesa devono avvenire **unicamente** dal lato degli stabilizzatori che garantiscono il **non ribaltamento della struttura**.

Prima dell'uso accertarsi che il trabattello sia perfettamente in piano, non usarlo dietro porte battenti od in presenza di fonti elettriche. Controllare periodicamente la tenuta delle viti degli stabilizzatori e lo stato di conservazione del piano di lavoro in legno.



## MONTAGGIO

- 1) Fissare le traverse orizzontali **1** e la diagonale **2** alle spalle **A**-**B** avvitando i volantini a vite **3** nei tasselli filettati inseriti nei gradini.
- 2) Fissare i due stabilizzatori verdi **4** alla spalla **B** per mezzo delle viti in dotazione avendo l'accortezza di fissarli in modo di essere allineati al terreno con la spalla
- 3) Inserire la mensola porta attrezzi **5** sulla spalla **A**.
- 4) Posizionare il piano di lavoro che può portare **max 120 kg**.

Pos.	Descrizione e quantità componenti	Pz.
<b>A</b>	SPALLA C/RUOTE A 4 GRADINI	1
<b>B</b>	SPALLA S/RUOTE A 5 GRADINI	1
<b>1</b>	TRAVERSA ORIZZONTALE 1400 mm.	3
<b>2</b>	TRAVERSA DIAGONALE 1650 mm.	1
<b>3</b>	VOLANTINO NYLON C/FILETTO	6
<b>4</b>	STABILIZZATORE VERDE	2
<b>5</b>	MENSOLA PORTA-ATTREZZI LEGNO	1
<b>6</b>	PIANO DI LAVORO LEGNO A DOGHE	1