

# EURO TRABATTELLO

# “ESTRO”

## ...tecnologie e design



max  
150kg

DPR 164/56

Struttura esente  
da applicazione  
norma europea  
UNI EN 1004HD

**SUL RETRO:  
MANUALE D'USO E  
MANUTENZIONE**

**TESTED**



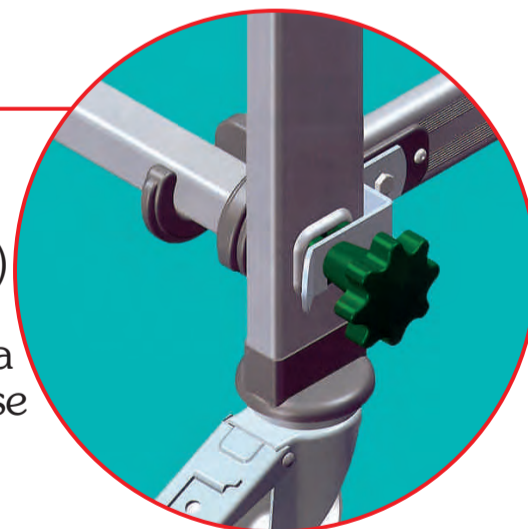
CERT. N° S 2093164 01

È il Trabattello semiprofessionale in alluminio di rapido e facile montaggio e smontaggio. Dotato di inediti particolari ad alto contenuto tecnico, **ESTRO** si propone con una struttura di massima solidità, leggerezza, e praticità. Il design poi è quello di un prodotto industriale curato nei particolari e nelle forme.

I **gradini**, a sezione quadra mm. 30x30 sono energicamente bloccati ai montanti rettangolari delle spalle da mm. 25x65 senza l'ausilio di rivetti o saldature



L'attacco rapido (in alluminio fuso) unisce solidamente la traversa di base alle spalle.



8 028406 090137

**Altezza max mt. 1,45**  
(ultimo piano)



**DPR 164/56**

**Altezza max mt. 0,84**  
(ultimo piano)

**Collaudo TUV**  
NORMA ZH 1-534.8



**FACAL**<sup>®</sup>  
... Le Scale Italiane



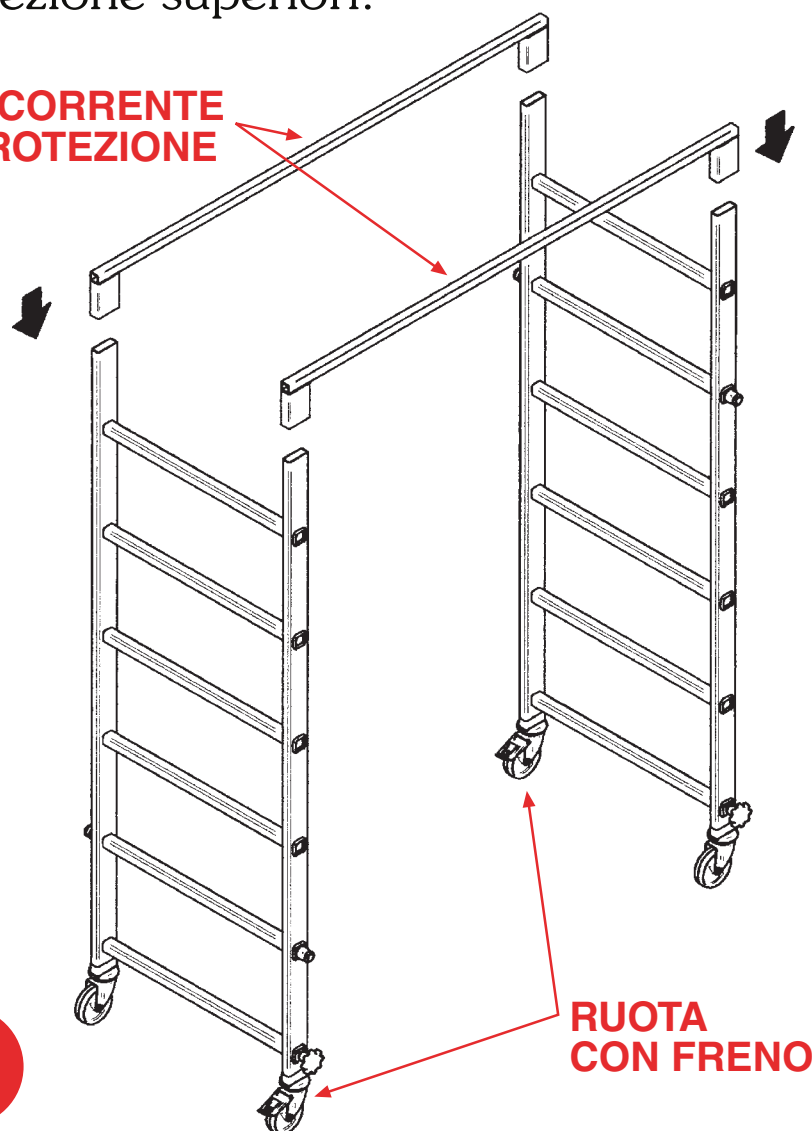
46045 MARMIROLO - Mantova - (Italy) - Zona Industriale  
Via G. Di Vittorio, 42 - Tel. 0376/467893 - Fax 0376/467894  
www.facalscale.it - info@facalscale.it

Mettere le due spalle parallele, azionando prima i freni delle ruote (in modo incrociato come da figura).

Infilare di seguito i due mancorrenti di protezione superiori.

**MANCORRENTE DI PROTEZIONE**

**1**

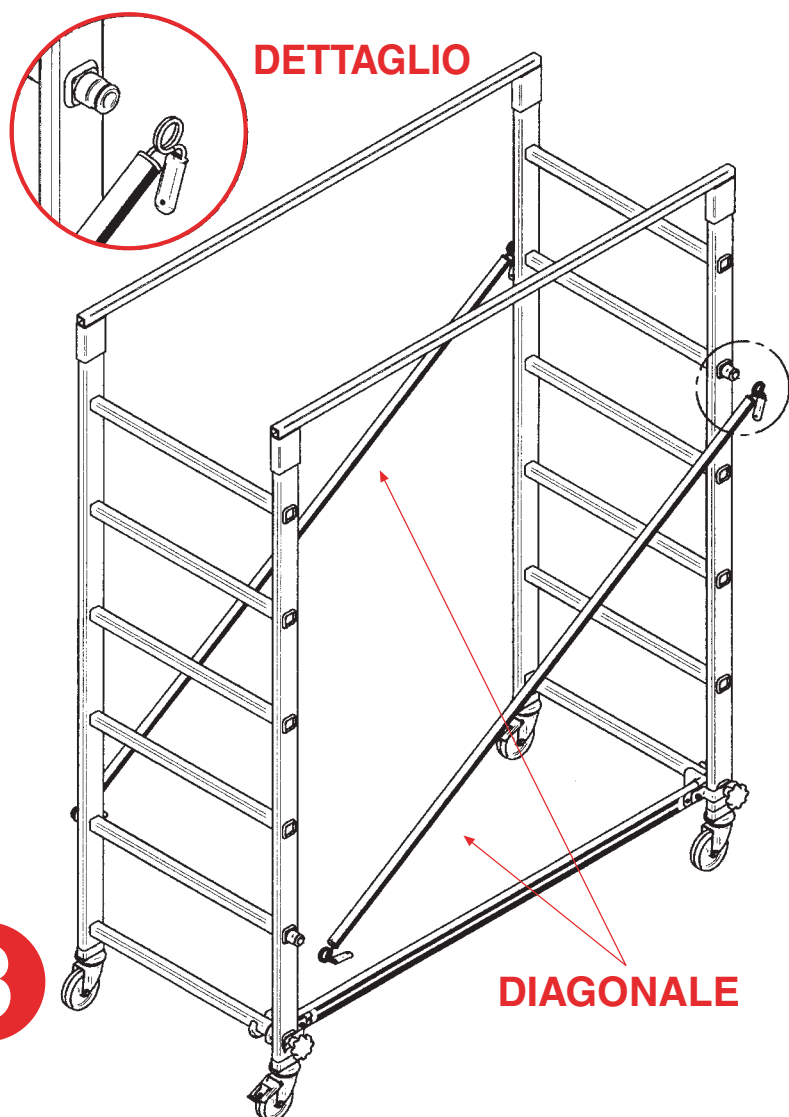


**RUOTA CON FRENO**

Mettere le due diagonali, inserendo gli attacchi rapidi a molla nei funghi in nylon verdi predisposti sui montanti.

**DETTAGLIO**

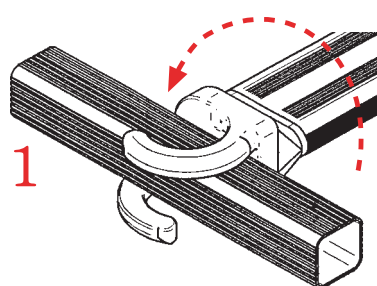
**3**



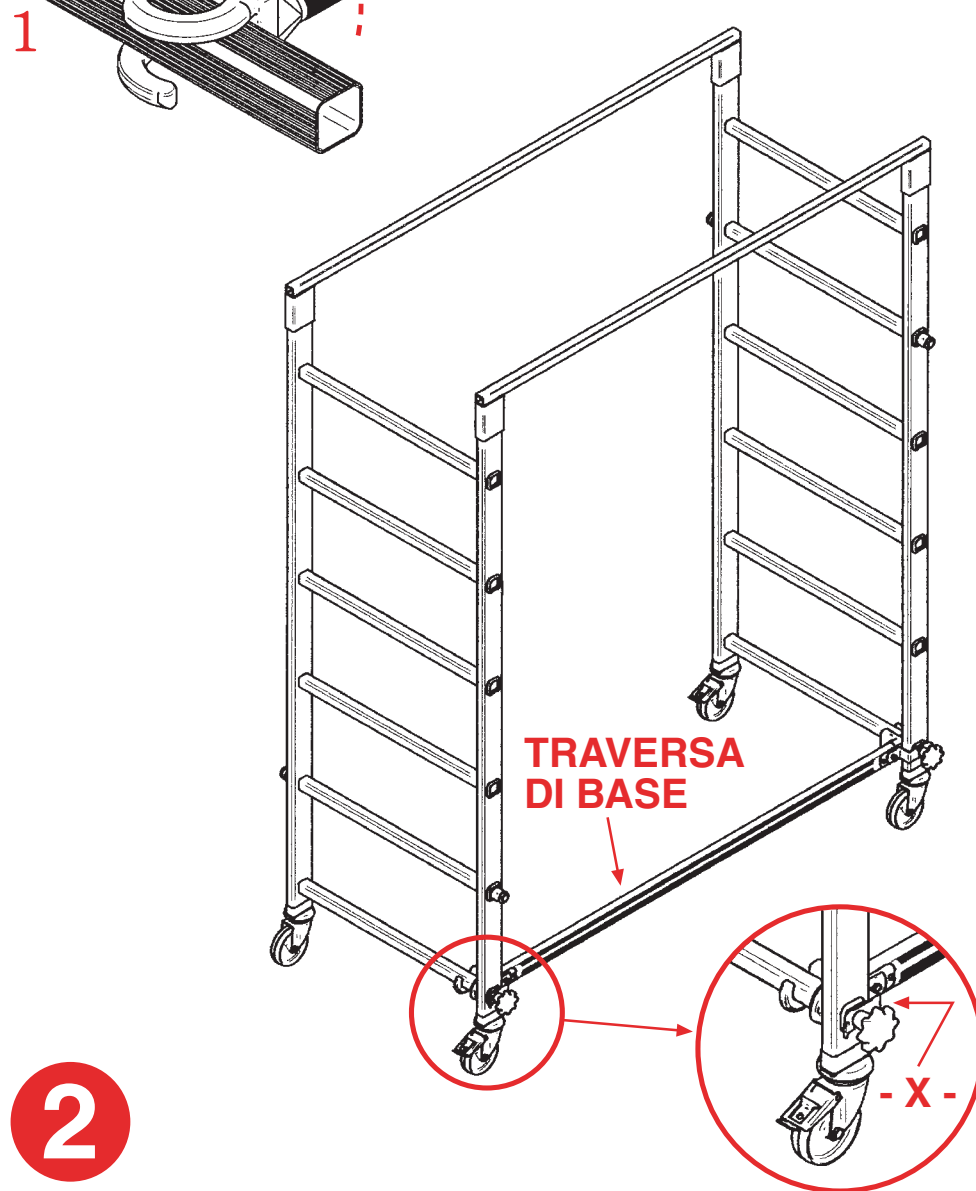
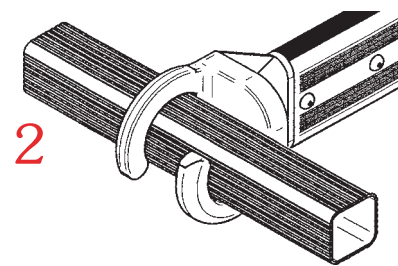
**DIAGONALE**

Montare la traversa di base ad aggancio rapido, assicurando la linguetta (x) con i volantini nei tasselli filettati predisposti sui montanti delle spalle.

**SEQUENZA D'AGGANCIO**



**2**



**TRAVESSA DI BASE**

## MANUTENZIONE

**ESTRO** ed i suoi componenti sono totalmente in alluminio a parte le molle inox. Non necessita pertanto di particolari cure. I depositi di sporco provocati dall'uso possono essere rimossi con acqua o pasta per la pulizia. L'eventuale uso di solventi può opacizzare le superfici.

Controllare periodicamente lo stato di conservazione dei piani di lavoro e delle ruote.

## GARANZIA

**ESTRO è garantito 1 anno**

*Il fabbricante declina ogni responsabilità in caso di:*

- utilizzo di parti e/o componenti diversi da quelli originali;
- montaggio, smontaggio ed impiego in condizioni non previste;
- cattiva o carente manutenzione dei componenti.

*inoltre:*

- tutti i materiali sono garantiti per 1 anno contro difetti di fabbricazione;
- la garanzia decade automaticamente se non è possibile risalire alla data di fabbricazione (mancanza o illeggibilità della marcatura);
- la garanzia non si applica alle parti soggette ad usura da utilizzo, ne a componenti, modificati, trasformati, riparati da terzi o comunque non corrispondenti alle origini.
- la garanzia è limitata agli elementi riconosciuti difettosi dal fabbricante.
- il fabbricante declina ogni responsabilità in caso di utilizzo di componenti diversi da quelli originali.

**PORTATA MAX 150 Kg**

Conformità alle normative: DPR 164/56 + D.lvo 626/94 + Norma ZH 1-534.8

Altezza massima piano di lavoro: 1450 mm (D.P.R. 164/56) 

840 mm (norma ZH 1-534.8) 

**FACAL**<sup>®</sup>  
le scale italiane

[www.facalscale.it](http://www.facalscale.it)