

# “ Scala Professionale ”

# STRUMENTA

Attuali tecnologie del futuro

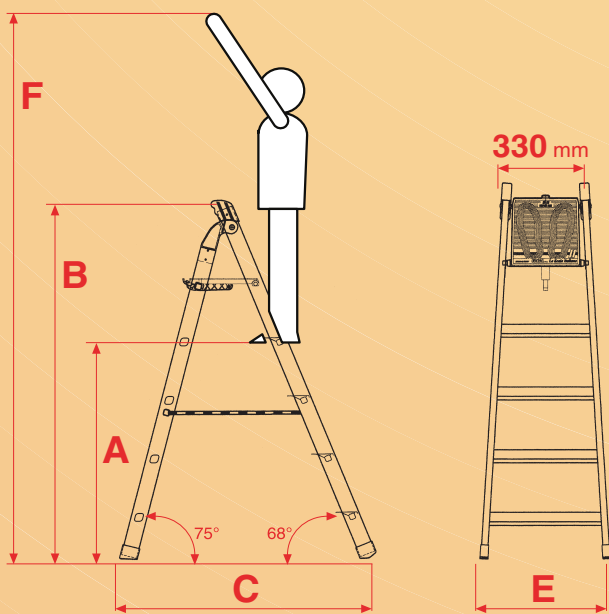


**EN131**  
European Norm

**DPR 547**



Pedana ammessa solo per uso porta  
attrezzi **NON CALPESTABILE**



Scala in alluminio a doppia salita, per specifico uso professionale. **STRUMENTA** è dotata di particolari costruttivi ad elevato contenuto tecnico che ne consentono un'estrema facilità d'uso e totale sicurezza.

È costruita in conformità alla **Norma Tecnica Europea EN 131 - 1/2** ed è conforme a quanto richiesto dal Decreto Legislativo 626.

**SUL RETRO:  
MANUALE D USO  
E MANUTENZIONE**

**TESTED**



Certificato  
n. 2003/428



30 x 30  
mm

85 mm

75°

68°

max  
150kg

**5**

altezze  
di lavoro

[www.facalscale.it](http://www.facalscale.it)

**FACAL** <sup>®</sup>  
... Le Scale Italiane

Cod.	N. gradini (con pedana)	A (cm)	B (cm)	C (cm)	E (cm)	F (cm)	H (cm)	Peso (kg)	Volume (m <sup>3</sup> )	Tipo X	CODICE EAN
<b>ST/5</b>	5	112	144	99,5	50,5	267	155,5	7,0	0,07		8 028406 002208
<b>ST/6</b>	6	135,5	167,5	115	53,5	291	180,5	8,0	0,08		8 028406 002215
<b>ST/7</b>	7	159	191	130,5	56,5	314	205,5	9,0	0,09		8 028406 002222
<b>ST/8</b>	8	182,5	214,5	146	59,5	338	230,5	10,0	0,10		8 028406 002239
<b>ST/11</b>	11	253	285	192,5	68,3	407	305,5	11,5	0,16		8 028406 002246

# “Scala Professionale” STRUMENTA

Attuali tecnologie del futuro



## MANUALE D'USO E MANUTENZIONE

Questo documento  
deve sempre  
accompagnare la  
scala ed essere  
esibito in caso di  
controllo di organi  
preposti



1

### INFORMAZIONI GENERALI

#### (A) - Riferimenti normative

STRUMENTA è costruita nel rispetto della normativa nazionale D.P.R. 547/55, della normativa tecnica europea UNI EN 131-1/2, e quindi in linea con quanto richiesto dal D.Lvo 626/94.

#### (B) - Accesso alla scala

La salita e la discesa deve sempre essere effettuata guardando la scala, non volgere mai la schiena alla scala stessa.

#### IDENTIFICAZIONE DEI COMPONENTI

Maniglie  
in gomma  
morbida

Pedana  
d'appoggio  
attrezzi

Cerniera  
in pressofusione  
di alluminio

Il Gancio  
porta attrezzi  
da lavoro



GRADINO  
LARGO

85 mm

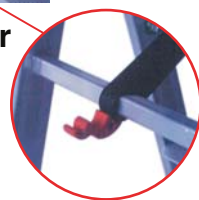
CORDINO DI  
SICUREZZA

75°

68°

CALZARI IN GOMMA  
ANTISCIVOLO

Gancio in nylon per  
il bloccaggio della  
pedana di  
alluminio.  
(Norma EN 131)



3

### MANUTENZIONE

STRUMENTA è costruita interamente in alluminio ad esclusione della biella di bloccaggio pedana, dei calzari in gomma antiscivolo e dei ganci sia di sicurezza che portaogetti; non necessita pertanto di particolari cure.

I depositi di sporco provocati dall'uso possono essere rimossi con acqua o pasta per la pulizia. L'eventuale uso di solventi può opacizzare le superfici.

Controllare periodicamente lo stato di conservazione della pedana.

### GARANZIA

STRUMENTA garantita 1 anno

il fabbricante declina ogni responsabilità in caso di:

- utilizzo di parti e/o componenti diversi da quelli originali.
- impiego in condizioni non previste.
- cattiva o carente manutenzione dei componenti.

inoltre:

- tutti i materiali sono garantiti per 1 anno contro i difetti di fabbricazione.
- la garanzia decade automaticamente se non è possibile risalire alla data di fabbricazione (mancanza o illeggibilità della marcatura).
- la garanzia non si applica alle parti soggette ad usura da utilizzo, ne a componenti modificati, trasformati, riparati da terzi o comunque non corrispondenti all'origine.
- la garanzia è limitata agli elementi riconosciuti difettosi dal fabbricante.
- il fabbricante declina ogni responsabilità in caso di utilizzo di componenti diversi da quelli originali.

5

## ATTESTAZIONE DI CONFORMITÀ

FACAL® S.r.l.

### DICHIARA

che STRUMENTA è costruita in conformità  
alla Norma Europea EN 131-1/2 e quindi nel  
rispetto di quanto richiesto nel D.Lvo 626/94 .  
I collaudi resi obbligatori dal decreto 23.03.2000  
sono stati eseguiti da:

Istituto Politecnico Milano  
Riferimento Certificato n. 2003/428



2



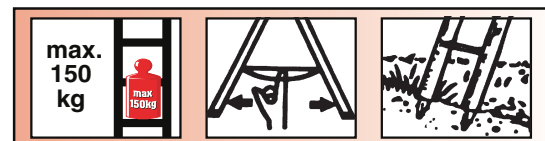
### UTILIZZO

#### PRIMA DI OGNI UTILIZZO VERIFICARE

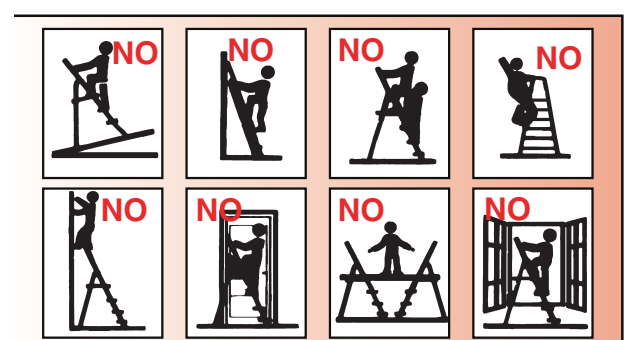
- che la scala sia in piano e perfettamente stabile.
- la corretta apertura prima di salire.
- utilizzare la scala accertando la non vicinanza di cavi elettrici. La scala non è isolata elettricamente.
- sulla scala deve salire una sola persona.
- durante gli spostamenti accertarsi che sulla pedana portaogetti non vi siano materiali che possano cadere.
- controllare periodicamente lo stato dei materiali ed in caso di usura dei piedi in gomma richiedere i ricambi al rivenditore.
- non usare la scala presso l'apertura di porte battenti o comunque in prossimità di passaggi.
- non sporgersi lateralmente.

### IMPORTANTE

Pedana ammessa solo  
per uso porta attrezzi  
**NON CALPESTABILE**



Consigli  
di utilizzo



4

La qualità è italiana

# FACAL®

... Le Scale Italiane



Solo da RIVENDITORI PROFESSIONALI



6

www.facalscale.it