

ECHELLE À CRINOLINE EN 14122-4

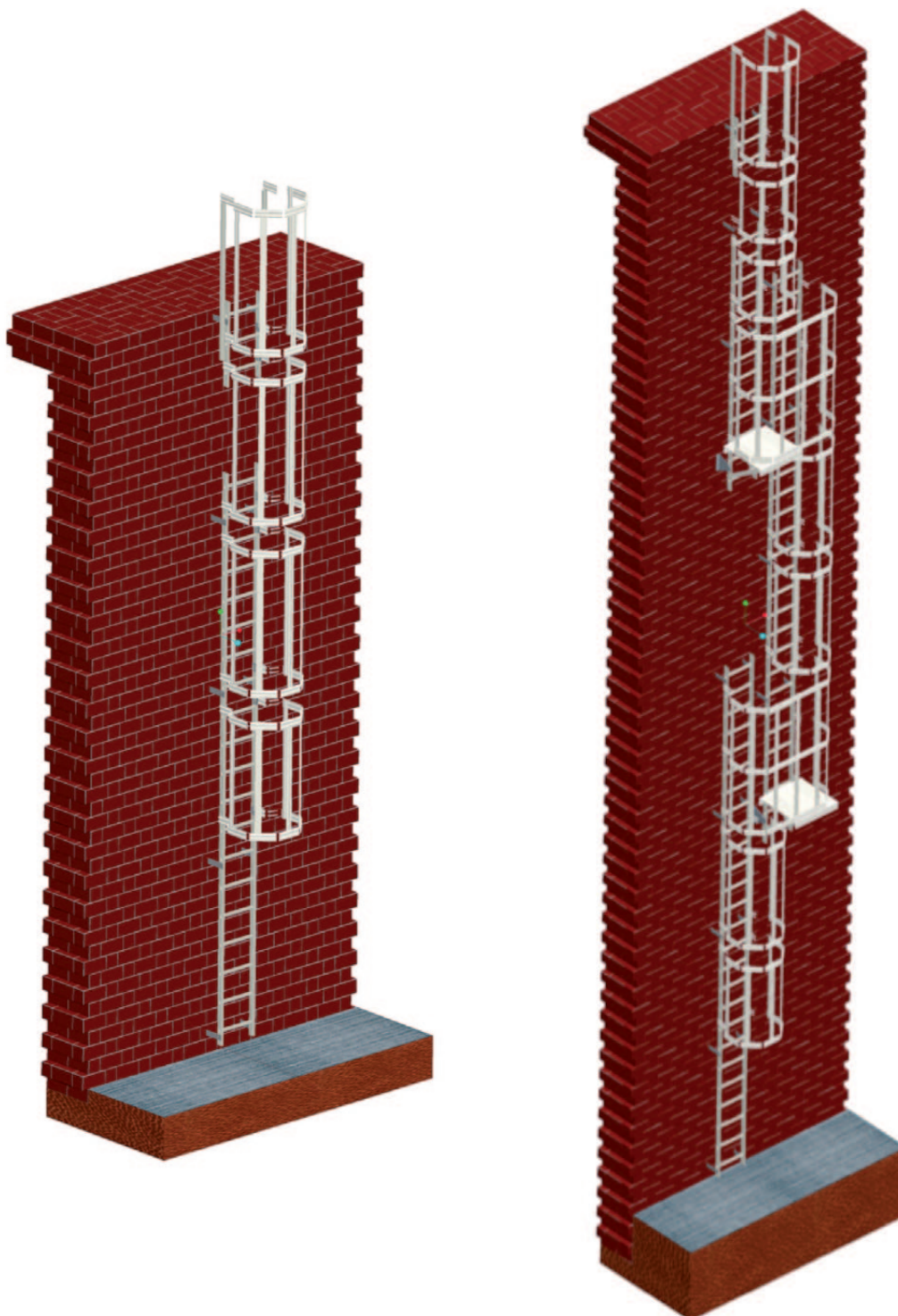
NOTICE TECHNIQUE

ECHELLE À CRINOLINE EN 14122-4 NOTICE TECHNIQUE

Les échelles à crinoline sont spécialement conçues pour l'accès à des structures fixes telle que bâtiments industriels, implantations, silos, équipements et en générale où il y a l'exigence d'effectuer des inspections périodiques en totale sécurité.

La conception d'éléments en kit permet de s'adapter à toutes les situations d'usage.

La gamme est conforme à la norme européenne EN 14122-4 et à la norme Allemagne DIN 18799-1.



CARACTERISTIQUES :

Les échelles à crinoline comprennent 2 éléments principaux : les échelles, les crinoline à lesquelles il faut rajouter les éléments de fixation.

Echelle: se compose de deux montants de section 25x65, avec échelons carrés 30x30 antidérapants en aluminium.

Les échelles sont pré percées pour recevoir à les extrémités les manchonnages.

Largeur extérieure 450 mm et largeur utile intérieure 400 mm. Le pas entre les échelons est de 300 mm.

Dimension standard: 1195 mm, 1795 mm, 2095 mm, 2395 mm, 2695 mm, 2995 mm, 3295 mm.

Les échelles sont produites en conformité à la norme EN 131 – 1 / 2.

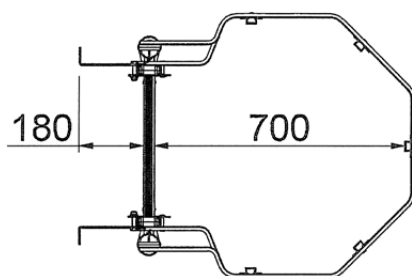
Crinoline: se compose d'arceaux ouverts en aluminium nervuré et de dorsales en aluminium disposés à intervalles réguliers.

La surface vide entre les arceaux et les dorsales n'excède pas le 0,4 m² (réf. EN 14122-4).

La distance maximum entre 2 arceaux consécutifs ne doit être supérieure à 1500 mm (réf. EN 14122-4).

Fixation sur le montants par pattes de fixation et vis 10x45 en dotation.

Patte de fixation: les pattes de fixation standard ont une longueur de 228 mm et ils permettent de maintenir l'échelle à une distance de 180 mm (voir le dessin).



NORME EUROPEENNE EN 14122-4

Si la surface de réception n'est pas régulière, des pattes réglables ont été conçues avec un excursion maximum de 153 mm.

Distance maximum entre les pattes de fixation : 2 m.

Les systèmes de fixation au mur et d'accrochage des crinolines à les échelles sont projetés pour résister à les essais de résistance horizontaux et verticaux prévues par la norme européenne.

Module changement de volée avec palier de repos: le module de changement se compose de 2 échelles (la première à 10 échelons à laquelle le palier de repos vient fixés et la deuxième à 8 échelons) juxtaposées avec crinoline double pour permettre le passage entre les deux échelles par le palier de repos.

La norme EN 14122-4 montre que pour des hauteurs supérieures à 10 m. un changement de volée tous le 6 m. maximum doit être prévu.

Éléments compris dans le module de changement de volée avec palier:

3 arceaux doubles spéciaux

7 dorsales avec longueur 2024 mm

1 palier de 700 x 700 (pré-monté)

2 pattes de fixation palier



Fig. 1

Type de sortie:

Module terminale simple: l'échelle termine avec un module terminale de sortie avec largeur de 714 mm (réf. GA-SB714/EN).

Les compositions de série ont cette typologie de sortie.



Fig. 2

Module terminale simple avec portillon: l'échelle termine avec un module terminale de sortie avec largeur de 714 mm et un portillon de fermeture (réf. GA-SB714C/EN)



Fig. 3

Module terminale avec garde-corps:

l'échelle termine avec un module terminale de sortie avec largeur de 714 mm et un garde-corps (réf. GA-SB714P/EN)



Fig. 4

Module terminale avec garde-corps et portillon:

l'échelle termine avec un module terminale de sortie avec largeur de 714 mm, un garde-corps de sécurité avec portillon (GA-SB714PC/EN)



Fig. 5

La conformité de l'échelle à la norme EN14122-4 est garantie seulement avec l'usage de composants fournis par Facal et si toutes les notices de montage sont suivies de façon scrupuleuse.

Contrairement Facal ne s'assume pas aucune responsabilité dans le cas de non-conformité du produit.

- La distance entre la plate-forme de départ et le premier échelon ne doit pas être supérieure à 300 mm.
- Le dernier échelon supérieure doit être positionné au même niveau que celui de la plate-forme d'arrivée, inférieur à 75 mm.

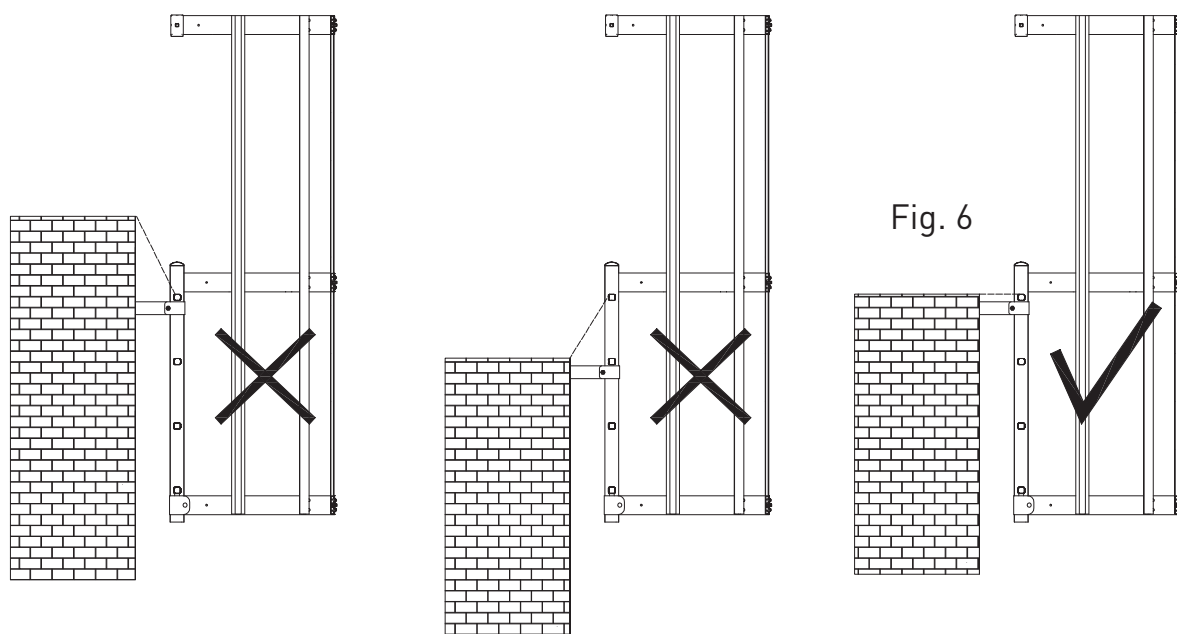


Fig. 6

CRINOLINE:

- Distance maxi entre deux arceaux consécutifs ne doit pas excéder 1500 mm (réf. EN 14122-4)
- Les arceaux doivent être placés perpendiculairement aux dorsales de la crinoline;
- Les dorsales doivent être fixés sur la face intérieure de la crinoline et reparties régulièrement en utilisant les trous.



Fig. 7

CHANGEMENT DE VOLÉE:

- Si l'hauteur entre la plate-forme de départ et la surface de sortie est supérieure à 10 m., un changement de volée avec palier de repos doit être prévu tous les 6 m.
- S'il y a 2 ou plus changements de volée la distance maxi entre les 2 paliers de repos ne doit pas dépasser les 6 m.
- Le palier de repos doit avoir une largeur minimum de 700 mm

DESSIN CHANGEMENT DE VOLÉE



Fig. 8

NOTICE DE MONTAGE

Chaque échelle est fournie du dessin technique montrant tous les éléments que la composent. Avant de initier le montage nous vous conseillons de contrôler l'intégrité de toutes les pièces détachées. Assurez-vous d'avoir à disposition tous les éléments nécessaires pour le montage. Le montage doit être pratiqué par deux opérateurs minimum. Ils doivent travailler en sécurité, avec les dispositifs de protection nécessaires et à l'aide des échafaudages conformes à la normative ou des plateformes aériennes.

PHASE 1 – MONTAGE CRINOLINE

Préparer les crinolines sur le sol. Introduire la vis à tête carrée 8x20 dans le joint en nylon entre l'arceau et la dorsale. Introduire le joint en nylon dans le profil en alu verticale. Introduire le filet de la vis dans le trou de l'arceau (voire dessin) et visser l'écrou. Fixer dans cette manière tous les éléments horizontales avec les relatives dorsales. Préparer dans la façon indiquée dessus tous les modules a votre disposition.

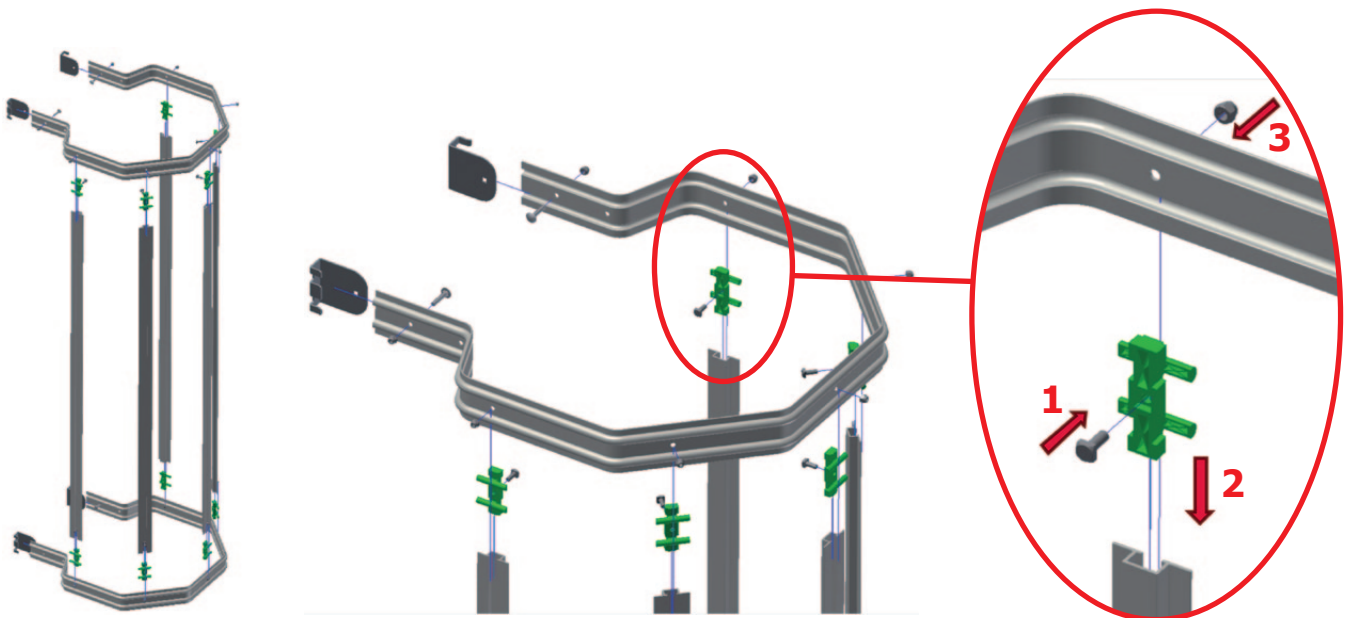


Fig. 9

PHASE 2 – MONTAGE DE LA CRINOLINE SUR L'ECHELLE

Quand vous avez terminé la préparation de la crinoline, fixer la même à l'échelle, en utilisant les pattes de fixation et les vis à cheville 8 x 40 inox (VI-171)

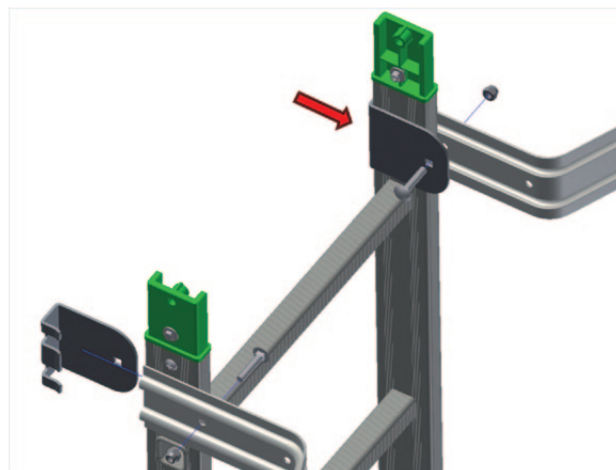
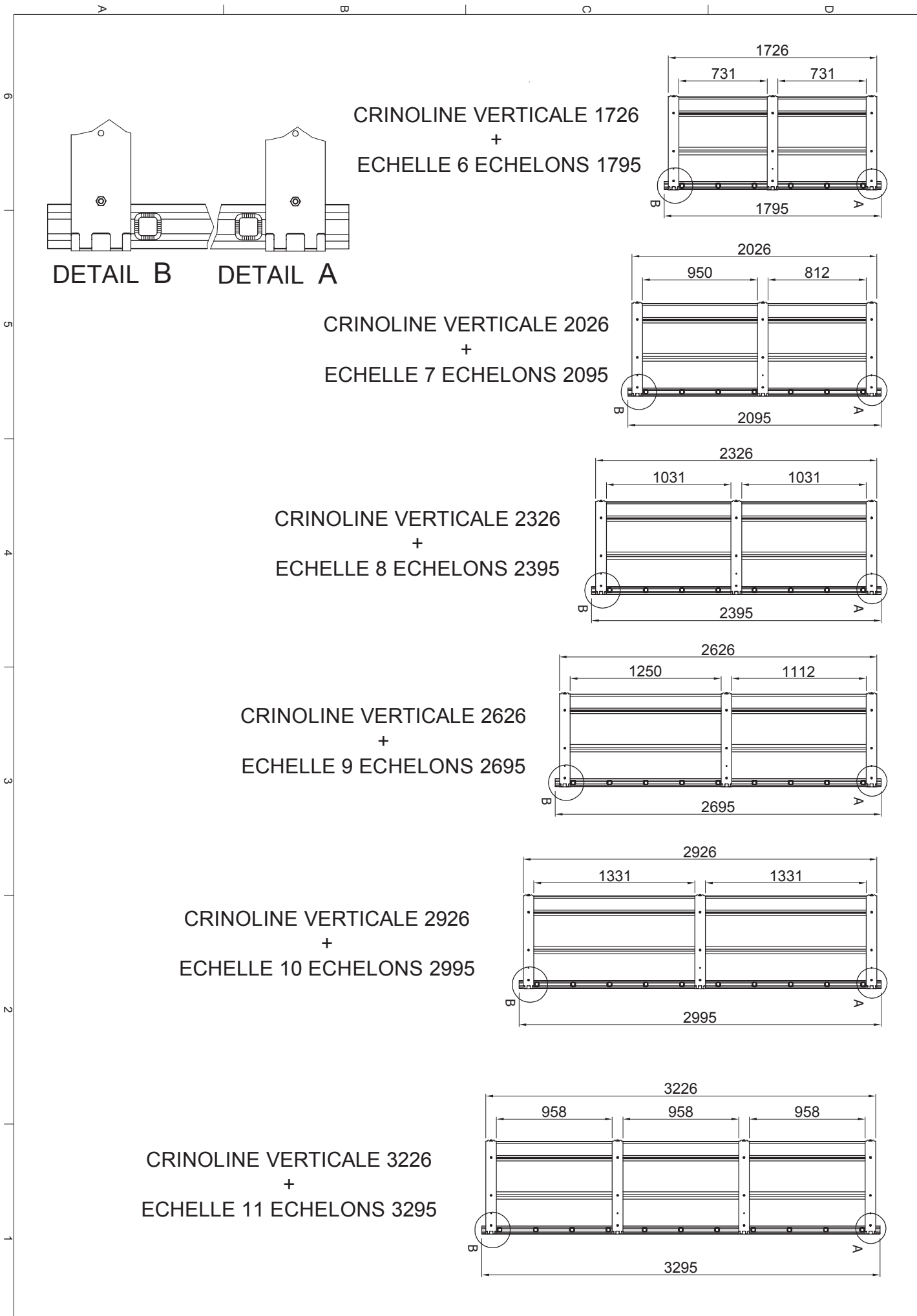


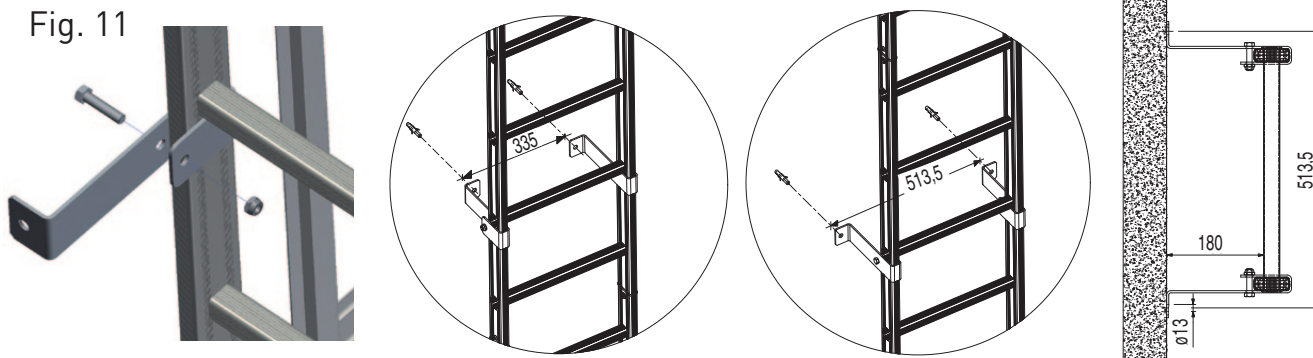
Fig. 10



PHASE 3 – MONTAGE DE LA CRINOLINE SUR L'ECHELLE

Pré-forer le mur pour la fixation des pattes de soutien de l'échelle. Suivre scrupuleusement le dessin: il est conforme à ceux que la norme demande en ceux qui concerne les distances entre les pattes de fixation. Après avoir foré le mur, fixer les pattes sur l'échelle, toujours en respectant les distances indiquées dans le dessin, qui vous assurent que la patte ne résulte pas en coïncidence avec un des échelons de l'échelle même.

Fig. 11



PHASE 4 – MONTAGE DU MODULE CHANGEMENT DE VOLEE (quand prévu)

Préparer les crinolines sur le sol.

Introduire la vis à tête carrée 8x20 dans le joint en nylon entre l'arceau et la dorsale.

Introduire le joint en nylon dans le profile en alu verticale. Introduire le filet de la vis dans le trou de l'arceau (voir dessin) et visser l'écrou. Fixer dans cette manière tous les éléments horizontaux avec les relatives dorsales. Après, fixer la crinoline sur l'échelle comme indiqué dans la phase 2, en appuyant l'arceau inférieur sur l'échelon où le palier de repos s'accroche.

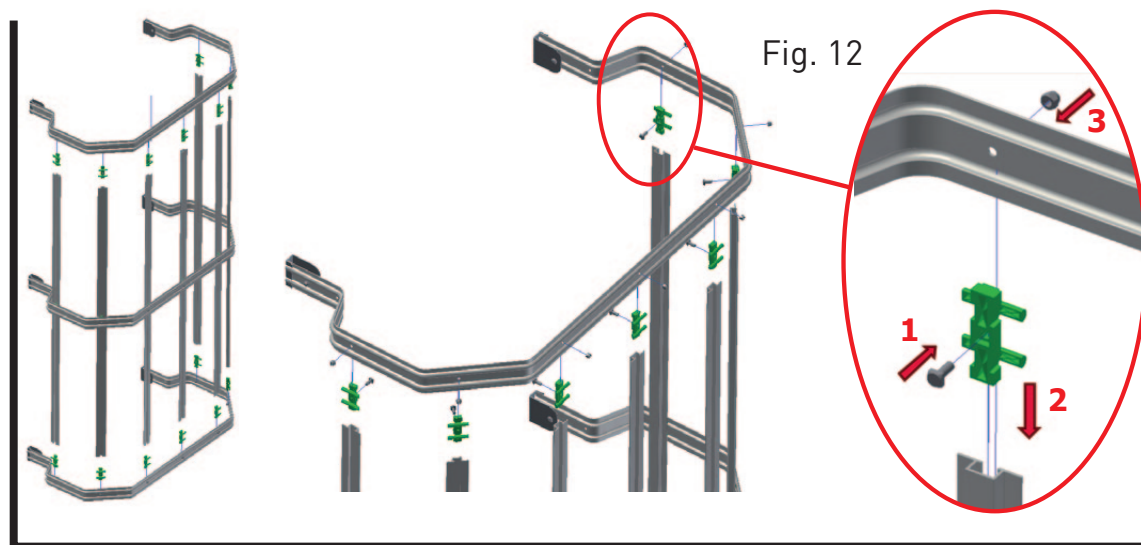
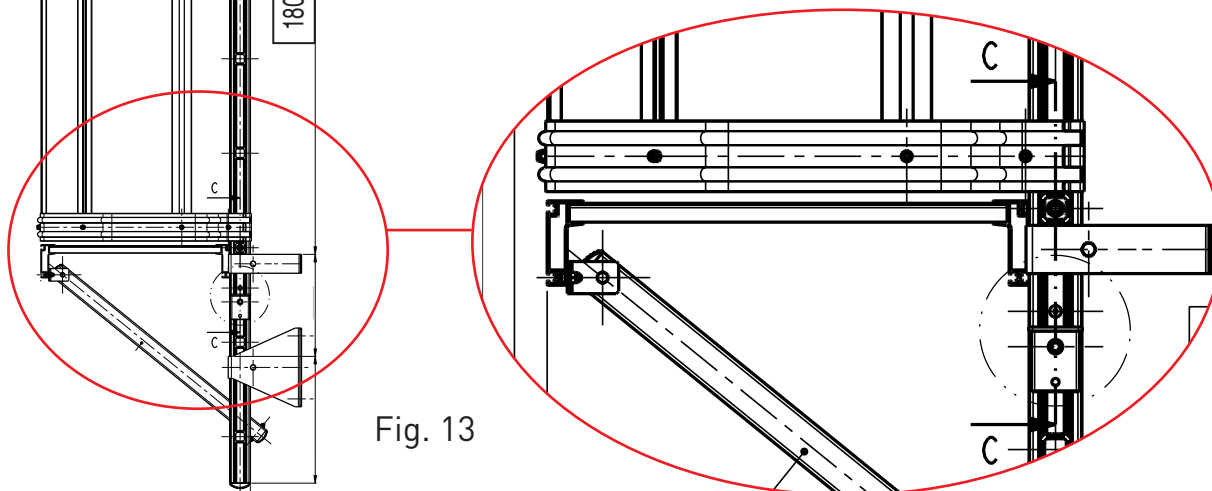
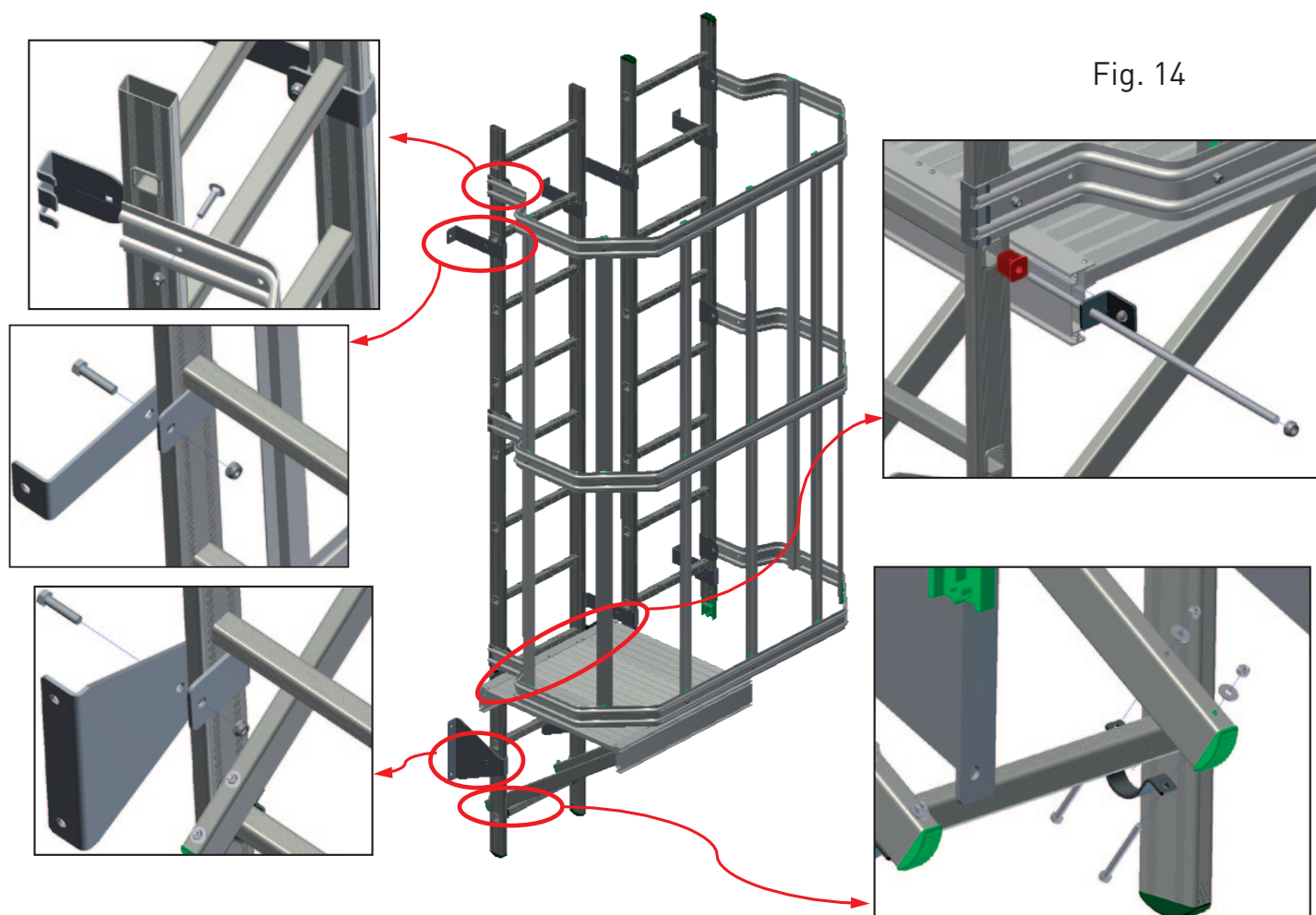


Fig. 13



PHASE 5 – MONTAGE DU PALIER SUR L'ECHELLE

Insérez la barre filetée (1) dans le 3^o échelon de l'échelle à 10 échelons (réf. échelle SG300) et la bloquer par les deux bouchons rouges (2) ; insérez le deux pattes (3) et les fixer avec l'écrou Ø 8. Positionnez le palier avec la partie en-dessous en correspondance de l'échelon avec l'introduction de la barre filetée. Insérez 2 vis à tête carrée 8x20 dans le profil et les fixer à la patte à forme de L fixée précédemment à la barre filetée. Successivement fixer les diagonales (4) de support du palier au 1^o échelon de l'échelle par le cavalier inséré dans la diagonale.

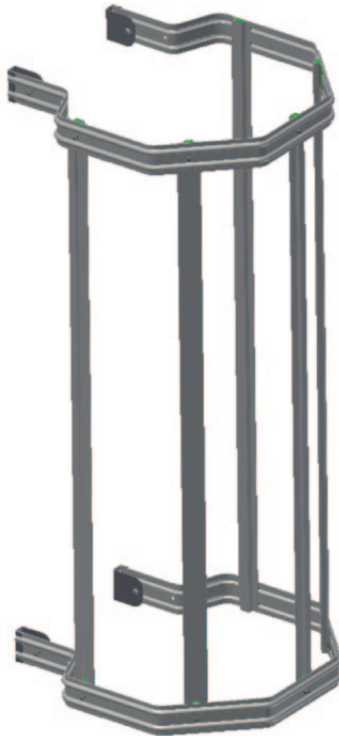


Après avoir assemblé les différents modules au sol, insérer du haut les modules complets de crinoline et patte de fixation et les fixer au mur.

Les échelles ne nécessitent pas de soins particulières. Périodiquement vérifier la tenue de la visserie et la bonne condition des matériaux.

NOMENCLATURE DES COMPOSANTS PRINCIPAUX :

Crinoline: (avec patte de accrochage, jonction en nylon et visserie)



code	Description
GA388/EN	Crinoline h 388 mm
GA688/EN	Crinoline h 688 mm
GA1726/EN	Crinoline h 1726 mm
GA2026/EN	Crinoline h 2026 mm
GA2326/EN	Crinoline h 2326 mm
GA2626/EN	Crinoline h 2626 mm
GA2926/EN	Crinoline h 2926 mm
GA3226/EN	Crinoline h 3226 mm
2GA2026/EN	Crinoline double pour changement de volée h 2026

Echelle: (les echelles sont déjà pré-forée pour le montage des raccords en acier plastifié)

code	Description
SG120	Echelle simple h 1195 - largeur 450 mm - 4 échelons
SG180	Echelle simple h 1795 - largeur 450 mm - 6 échelons
SG210	Echelle simple h 2095 - largeur 450 mm - 7 échelons
SG240	Echelle simple h 2395 - largeur 450 mm - 8 échelons
SG270	Echelle simple h 2695 - largeur 450 mm - 9 échelons
SG300	Echelle simple h 2995 - largeur 450 mm - 10 échelons
SG330	Echelle simple h 3295 - largeur 450 mm - 11 échelons

Sortie: (l'échelle h 1195 à 4 échelons est déjà comprise). Les compositions de série sont équipées de sortie, largeur **714** mm.



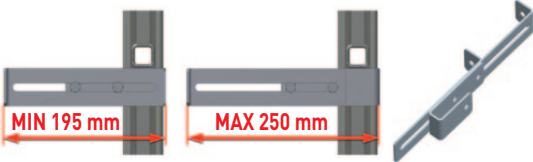



code	Description
GA-SB714/EN	Sortie largeur 714 mm
GA-SB714C/EN	Sortie largeur 714 mm avec portillon
GA-SB714P/EN	Sortie largeur 714 mm avec garde-corps de sortie
GA-SB714PC/EN	Sortie largeur 714 mm avec garde-corps de sortie et portillon










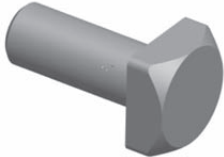
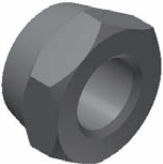




Changement de volée: il inclus 1 échelle h 2995 mm (sur laquelle le palier sera monté), 1 échelle h 2395 mm, crinoline double (réf. 2GA2026), palier de repos, patte de accrochage à l'échelle, jonctions en nylon, visserie, et 2 pattes grandes de fixation à mettre sous le palier (FE-170).

code	Description
GA-MSD	Module changement de volée complet de palier de reops

NOMENCLATURE DES COMPOSANTS SECONDAIRES :

Code	DESCRIPTION	Dessin	Caractéristiques techniques
FE-165	Patte de fixation en acier zingué – standard – longueur 228 mm		Longueur 228 mm Distance entre le mur et l'échelon : 180 mm. Fixation à l'échelle par vis 10x45 zingué
FE-164	Patte de fixation de l'arceau sur l'échelle		Fixation à l'échelle par un cheville 8x40 inox et écrou M8 autobloquant inox
FE-167	Patte de fixation réglable en acier zingué. Réglable de 195 mm à 250 mm		Elle permet une régulation où la surface de réception n'est pas régulière. Réglable de 195 mm à 250 mm
FE-166	Patte de scellement		Fixation à l'échelle par vis 10x45
FE-170	Patte de fixation murale en acier zingué à utiliser sous le palier de repos		Patte à utiliser sous le palier de repos pour la fixation de l'échelle au mur. Fixation de l'échelle par vis 10x45 zingué
FE-168	Patte de fixation de la diagonale du palier de repos avec l'échelon		Patte que permet la fixation de la diagonale de support du palier de repos avec l'échelon. Fixation par vis 6x65 et écrou M6 autobloquant

Code	DESCRIPTION	Dessin	Caractéristiques techniques
FE-169	Patte de fixation en acier zingué pour fixation du palier de repos avec l'échelle		Fixation par vis à tête carré 8x20 et écrou M8 autobloquant inox
FE-171	Patte de fixation en acier zingué pour fixation de la diagonale sous palier et le palier même		Fixation par vis à tête carré 8x20 zingué et écrou M8 autobloquant inox et vis 8x40 avec écrou M8 autobloquant
PL-300	Raccord plastifiée de 65		Raccord en acier plastifié. Jonction entre les deux échelles. Fixation au montant par vis 6,3x 16 et vis 6x30 zingué + écrou M6 autobloquant
ANSTD/EN	Arceau Ø 680 pour crinoline standard.		Arceau à utiliser sur les crinolines verticales
ANSB634/EN	Arceau Ø 680 pour élément de sortie. Largeur 684 mm.		Arceau à utiliser sur le module de sortie. Dernier arceau en haut.
2AN	Arceau double pour élément changement de volée et palier de repos 2026 mm. Norme EN 14122-4		Arceau double à utiliser pour crinoline de module changement de volée.
PL-334	Jonction en nylon pour liaison arceau et dorsale		Jonction que accueille la vis à tête carré 8x20 et que glisse dans le profil vertical. Il fait la jonction entre la dorsale et l'arceau.

Code	DESCRIPTION	Dessin	Caractéristiques techniques
VI-134	Vis à tête carrée en fer 13x13 T.5 zinguée		
VI-168	Ecrou M 8 autobloquant – INOX		
GA-V386 GA-V686 GA-V1724 GA-V2024 GA-V2324 GA-V2624 GA-V2924 GA-V3224	Dorsales en aluminium pour crinoline, différentes mesures <ul style="list-style-type: none"> • Mm 386 • Mm 686 • Mm 1724 • Mm 2024 • Mm 2324 • Mm 2624 • Mm 2924 • Mm 3224 		Profilé en aluminium. Il est équipé d'une guide, laquelle accueille la jonction en nylon de liaison avec l'arceau.
FU-124	Fusion à deux voies – raccord pour tube Ø 50 avec fourche pour portillon		
FU-127	Terminale de fixation du dernier arceau de sortie supérieure		
FU-126	Support 1 voie Ø 50 avec œillet Ø 50		
F-128	Fusion longue 1 voie carrée 30 x 30 avec œillet	